



MANUALE DI SICUREZZA NEI LABORATORI

Edizione in lingua italiana

Terza edizione

Supplemento di Prevenzione Oggi numero 2 anno 2005 - Poste Italiane S.p.A. Spedizione in Abbonamento Postale 70% - DCB - Roma

AIRESPSA

ASSOCIAZIONE ITALIANA RESPONSABILI
SERVIZI PREVENZIONE E PROTEZIONE
IN AMBIENTE SANITARIO

ISPESL

ISTITUTO SUPERIORE PER LA PREVENZIONE
E LA SICUREZZA DEL LAVORO

Manuale di biosicurezza nei laboratori

Edizione in lingua italiana

“© AIREPSA 2005”



L'ISPESL, ritenendo importante e significativa una capillare diffusione della cultura della sicurezza e salute tra il personale addetto ai laboratori, ha volentieri ospitato nel presente monografico di Prevenzione Oggi il lavoro di traduzione effettuato dalla Associazione dei Responsabili del Servizio di Prevenzione e Protezione delle strutture sanitarie italiane del Manuale di biosicurezza pubblicato dall'OMS.

AIRESPSA

Manuale di biosicurezza nei laboratori, edizione italiana
© AIRESPSA 2005

Pubblicato dall'Organizzazione Mondiale della Sanità con il titolo
"Laboratory Biosafety Manual", terza edizione (2004)
© Organizzazione Mondiale della Sanità

Il Direttore Generale dell'Organizzazione Mondiale della Sanità ha ceduto i diritti di traduzione per l'edizione in lingua italiana ad AIRESPSA che è l'unica responsabile per l'edizione in lingua italiana 2004

ISBN 88-89415-15-0

Sommario

Prefazione	VII
Ringraziamenti	VIII
Ringraziamenti edizione in lingua italiana	IX
1. Principi generali	1
Introduzione	1
Parte I - Linee guida per la Biosicurezza	
<hr/>	
2. Valutazione del rischio microbiologico	7
Situazioni per cui esistono informazioni limitate	8
Valutazione del rischio e microrganismi geneticamente modificati	8
3. Laboratori di base - Livelli di Biosicurezza 1 e 2	9
Compendio di regole pratiche	9
Progettazione del laboratorio e attrezzature	12
Attrezzature di laboratorio	14
Sorveglianza sanitaria	16
Formazione e addestramento	16
Trattamento dei rifiuti	17
Decontaminazione	17
Procedure per la manipolazione ed eliminazione di materiali contaminati e dei rifiuti	18
Rischi da attrezzature, chimico, elettrico, da incendio o da radiazioni	19
4. Laboratorio di contenimento - Livello Biosicurezza 3	20
Norme di comportamento	20
Progettazione e dotazioni del laboratorio	21
Attrezzature del laboratorio	23
Sorveglianza sanitaria	23
5. Laboratorio di massimo contenimento - Livello di Biosicurezza 4	25
Norme di comportamento	25
Progettazione e dotazioni del laboratorio	25
6. Stabulari	28
Stabulario - Livello di Biosicurezza 1	29
Stabulario - Livello di Biosicurezza 2	29
Stabulario - Livello di Biosicurezza 3	30
Stabulario - Livello di Biosicurezza 4	31
Invertebrati	31

7. Linee guida per il collaudo di un laboratorio o di un'installazione	33
8. Linee guida per la certificazione di laboratori o impianti	36

Parte II - La Bioprotezione nei laboratori

9. Concetti di Bioprotezione nei laboratori	45
----------------------------------------------------	-----------

Parte III - Attrezzature di laboratorio

10. Cappe di sicurezza biologica	49
Cappe di sicurezza biologica di Classe I	49
Cappe di sicurezza biologica di Classe II	51
Cappe di sicurezza biologica di Classe III	53
Condotti d'aria delle cappe di sicurezza biologica	54
Come scegliere una cappa di sicurezza biologica	54
L'uso delle cappe di sicurezza biologica nei laboratori	54
11. Attrezzature di sicurezza	58
Isolatori a pressione negativa con pellicole flessibili	58
Materiale ausiliario per l'uso delle pipette	60
Omogenizzatori, miscelatori, ultrasonicatori	60
Anse di coltura monouso	61
Microinceneritori	61
Dispositivi di Protezione Individuale	61

Parte IV - Buone tecniche di laboratorio

12. Tecniche di laboratorio	67
Sicurezza nella manipolazione dei campioni	67
Uso di pipette e pipettatori automatici	68
Evitare la dispersione di materiale infettivo	68
Uso di cappe di sicurezza biologica	68
Prevenzione dell'ingestione di materiale infetto o di contatto con pelle ed occhi	69
Prevenzione dell'inoculazione di materiale infetto	69
Separazione del siero	69
Uso delle centrifughe	70
Uso degli omogeneizzatori, miscelatori, agitatori ed ultrasonicatori	70
Uso di macinatori di tessuti	71
Manutenzione ed uso di frigoriferi e congelatori	71
Apertura di ampole contenenti materiale infetto liofilizzato	71
Conservazione di ampole contenenti materiale infetto	72
Precauzioni standard con sangue ed altri fluidi, tessuti ed escrementi organici	72
Precauzioni con materiale che potrebbe contenere prioni	73

13. Piani e procedure di emergenza	75
Piano di emergenza	75
Procedure di emergenza per laboratori di microbiologia	76
14. Disinfezione e sterilizzazione	79
Definizioni	79
Pulizia dei materiali di laboratorio	79
Germicidi chimici	80
Decontaminazione degli ambienti	85
Decontaminazione delle cappe di sicurezza biologica	85
Lavaggio e decontaminazione delle mani	86
Disinfezione e sterilizzazione con il calore	86
Incenerimento	88
Eliminazione dei rifiuti	88
15. Introduzione al trasporto di sostanze infettive	90
Norme internazionali sul trasporto	90
La configurazione base del triplo contenitore	91
Procedure di pulizia in caso di spandimenti	91

Parte V - Introduzione alla Biotecnologia

16. Biosicurezza e tecnologia del DNA ricombinante	95
Considerazioni di Biosicurezza per i sistemi di espressione biologica	95
Considerazioni di Biosicurezza per il vettore di espressione	96
I vettori virali per il trasferimento genico	96
Animali transgenici e “knock-out”	96
Piante transgeniche	97
Valutazione del rischio per organismi geneticamente modificati	97
Ulteriori considerazioni	98

Parte VI - Sicurezza chimica, antincendio ed elettrica

17. Prodotti chimici pericolosi	101
Vie di esposizione	101
Conservazione dei prodotti chimici	101
Regole generali sulla incompatibilità tra sostanze chimiche	101
Effetti tossici delle sostanze chimiche	101
Prodotti chimici esplosivi	102
Spandimenti di prodotti chimici	102
Gas compressi e liquefatti	103
18. Ulteriori rischi nei laboratori	104
Rischio incendio	104
Rischio elettrico	105
Il rumore	105
Radiazioni ionizzanti	105

PARTE VII - Organizzazione della sicurezza e formazione

19. Il responsabile della Biosicurezza ed il comitato per la sicurezza	111
Il preposto della Biosicurezza	111
Il comitato per la Biosicurezza	112
20. Norme di sicurezza per il personale addetto ai servizi (manutenzione, pulizia)	113
Servizi di manutenzione degli edifici e degli impianti	113
Servizi di pulizia	113
21. La formazione	114

Parte VIII - Elenco delle verifiche di sicurezza

22. Elenco delle verifiche di sicurezza	119
Strutture del laboratorio	119
Magazzini	119
Servizi igienici e locali destinati al personale	119
Riscaldamento ed aerazione	120
Illuminazione	120
Servizi	120
Sicurezza	120
Prevenzione degli incendi	121
Conservazione dei liquidi infiammabili	121
Gas compressi e liquefatti	122
Rischio elettrico	122
Protezione personale	122
Salute e sicurezza del personale	123
Attrezzature di laboratorio	123
Materiali infetti	124
Prodotti chimici e sostanze radioattive	124

Parte IX - Bibliografia, allegati e indice

Bibliografia	127
Allegato 1 Primo soccorso	130
Allegato 2 Immunizzazione degli operatori	132
Allegato 3 OMS e Biosicurezza - Centri in Collaborazione	133
Allegato 4 Sicurezza ed attrezzature	134
Allegato 5 Sostanze Chimiche: rischi e precauzioni	137
Indice analitico	158

Prefazione

L'Organizzazione Mondiale della Sanità (OMS) ha, da tempo, riconosciuto che la sicurezza, la biosicurezza in particolare, sono importanti questioni internazionali. La OMS ha pubblicato la prima edizione del Manuale di Biosicurezza in laboratorio nel 1983. Il manuale ha spinto i vari Paesi ad accettare e mettere in opera concetti di base di Biosicurezza ed a sviluppare compendi nazionali riguardanti le nozioni pratiche per la manipolazione, in sicurezza, di microrganismi patogeni nei laboratori entro i loro confini geografici. Dal 1983, molte nazioni si sono avvalse della guida esperta del manuale per sviluppare codici procedurali. Una seconda edizione del manuale è stata pubblicata nel 1993. La OMS continua a fornire una guida internazionale per la Biosicurezza attraverso questa terza edizione del manuale, affrontando le questioni di sicurezza biologica (safety) e sicurezza in generale (security) che abbiamo di fronte in questo millennio.

Nella terza edizione viene evidenziata l'importanza della responsabilità personale. Nuovi capitoli sono stati aggiunti sulla valutazione del rischio, sull'uso in sicurezza della tecnologia del DNA ricombinante e sul trasporto di materiale infetto. Eventi accaduti di recente nel mondo hanno evidenziato l'esistenza di nuove minacce alla salute pubblica attraverso la possibilità di deliberato cattivo uso e rilascio di agenti biologici e tossine. La terza edizione introduce quindi, anche concetti di Biosicurezza, quali la protezione di agenti biologici da furto, o un uso inappropriato che potrebbe rappresentare un danno alla salute pubblica. La presente edizione contiene anche informazioni sulla sicurezza derivanti dalla pubblicazione OMS del 1997 *"Sicurezza nei laboratori sanitari"*(1). La terza edizione del *"Manuale di Biosicurezza nei laboratori"* dell'OMS è un utile riferimento e guida per i Paesi che accettano la sfida a sviluppare e mettere a punto compendi nazionali sulle procedure per mettere al sicuro gli agenti microbiologici, ma assicurando la loro disponibilità per scopi epidemiologici, clinici, o di ricerca.

Dr. A. Asamoah-Baah
Assistant Director-General
Communicable Diseases
World Health Organization
Geneva, Switzerland

Ringraziamenti

Lo sviluppo della terza edizione del *Laboratory Biosafety Manual* è stato possibile grazie al contributo dei seguenti esperti ai quali siamo molto riconoscenti:

Dr. W. Emmet Barkley, Howard Hughes Medical Institute, Chevy Chase, MD, USA

Dr. Murray L. Cohen, Centers for Disease Control and Prevention, Atlanta, GA, USA (in pensione)

Dr. Ingegerd Kallings, Swedish Institute of Infectious Disease Control, Stoccolma, Svezia

Ms. Mary Ellen Kennedy, Consultant in Biosafety, Ashton, Ontario, Canada

Ms. Margery Kennett, Victorian Infectious Diseases Reference Laboratory, North Melbourne, Australia (in pensione)

Dr. Richard Knudsen, Office of Health and Safety, Centers for Disease Control and Prevention, Atlanta, GA, USA

Dr. Nicoletta Previsani, Biosafety programme, World Health Organization, Ginevra, Svizzera

Dr. Jonathan Richmond, Office of Health and Safety, Centers for Disease Control and Prevention, Atlanta, GA, USA (in pensione)

Dr. Syed A. Sattar, Facoltà di Medicina, Università di Ottawa, Ottawa, Ontario, Canada

Dr. Deborah E. Wilson, Division of Occupational Health and Safety, Office of Research Services, National Institutes of Health, Department of Health and Human Services, Washington, DC, USA

Dr. Riccardo Wittek, Institute of Animal Biology, Università di Losanna, Losanna, Svizzera.

Ringraziamo inoltre per l'aiuto:

Ms. Maureen Best, Office of Laboratory Security, Health Canada, Ottawa, Canada

Dr. Mike Catton, Victorian Infectious Diseases Reference Laboratory, North Melbourne, Australia

Dr. Shanna Nesby, Office of Health and Safety, Centers for Disease Control and Prevention, Atlanta, GA, USA

Dr. Stefan Wagener, Canadian Science Centre for Human and Animal Health, Winnipeg, Canada.

Inoltre, ringraziamo gli scrittori e i recensori per l'originale contributo dato nella prima e seconda edizione del *Laboratory Biosafety Manual* e nella pubblicazione WHO del 1997 *Safety in health-care laboratories* (1).

Ringraziamenti edizione in lingua italiana

“Hanno inoltre collaborato al Manuale per la biosicurezza nei laboratori i membri del Comitato Scientifico dell’Associazione Italiana Responsabili Servizi Prevenzione e Protezione in Ambito Sanitario (AIRESPSA) in collaborazione con l’Istituto Superiore per la Sicurezza e la Salute del Lavoro (ISPESL), Dipartimento Documentazione, Informazione e Formazione.

Dr. Dimitri Sossai

Presidente AIRESPSA, Responsabile Servizio Prevenzione e Protezione dell’A.O. Universitaria San Martino di Genova

Ing. Sergio Perticaroli

Direttore Dipartimento Documentazione, Informazione e Formazione (ISPESL) Roma

Dr. Pasquale Arace

Responsabile Servizio Prevenzione e Protezione dell’A.O. di rilievo nazionale Santobono Pausilipon Napoli

Dr.ssa Assunta Cappiello

Responsabile Servizio Prevenzione e Protezione dell’IRCCS Giannina Gaslini Genova

Dr.ssa Marina Doria

Responsabile Servizio Prevenzione e Protezione ASL n. 1 Imperiese Imperia

Dr.ssa Mariangela Miele

Università di Genova

Dr. Bernardo Odone

Servizio Prevenzione e Protezione dell’A.O. Universitaria San Martino di Genova

Dr. Stefano Piloni

Responsabile Servizio Prevenzione e Protezione INRCA Ancona

Dr. Raffaele Polato

Responsabile Servizio Prevenzione e Protezione dell’A.O. e ALSS n. 16 di Padova

Dr. Franco Pugliese

Responsabile Servizio Prevenzione e Protezione AUSL Piacenza

Dr. Vincenzo Puro

Responsabile Servizio Prevenzione e Protezione Istituto Nazionale malattie infettive L. Spallanzani Roma

Ing. Alessandro Selbmann

Responsabile Servizio Prevenzione e Protezione ASL Viterbo

Si ringraziano, inoltre, per la fattiva collaborazione il Dr. Gaetano Cosenza, Direttore Generale dell’Azienda Ospedaliera Universitaria San Martino di Genova e lo staff del Servizio Prevenzione e Protezione Dr. Bernardo Odone, Dr.ssa Annamaria Polimeni, Sig.ra Marialuisa Albinelli, Sig. Riccardo Foscoli.”

1. Principi generali

Introduzione

Nel presente manuale i microrganismi infettivi sono classificati in quattro gruppi di rischio, (Classificazione OMS Gruppi 1, 2, 3, 4). *Questa classificazione deve ritenersi valida solo per le attività di laboratorio.* In Tabella 1 la descrizione dei Gruppi di rischio.

Tabella 1. Classificazione dei microrganismi infettivi per gruppo di rischio

Gruppo di rischio 1 *(nessun rischio, o basso rischio individuale e collettivo)*

Un microrganismo che difficilmente è causa di malattia nell'uomo o negli animali.

Gruppo di rischio 2 *(moderato rischio individuale, basso rischio collettivo)*

Un patogeno che può causare malattia nell'uomo o negli animali, ma che difficilmente pone un serio pericolo per il personale di laboratorio, la collettività, il bestiame o l'ambiente. L'esposizione in laboratorio può causare infezione grave, esistono misure preventive e terapie efficaci ed il rischio di diffusione dell'infezione è limitato.

Gruppo di rischio 3 *(elevato rischio individuale, basso rischio collettivo)*

Un patogeno che di solito è causa di grave malattia nell'uomo o negli animali ma che normalmente non si trasmette da un individuo infetto ad un altro. Esistono misure preventive e terapie efficaci.

Gruppo di rischio 4 *(elevato rischio individuale e collettivo)*

Un patogeno che usualmente provoca gravi malattie nell'uomo o negli animali e che può essere trasmesso da un individuo all'altro, per via diretta o indiretta. Non sono disponibili efficaci misure preventive o terapie.

“(Nota per versione in Italiano: la classificazione è praticamente sovrapponibile a quella prevista dalla normativa nazionale e in particolare:

- allegato XI del decreto legislativo 626 del 1994, e sue modifiche;
- decreto 12 novembre 1999 (GU n. 21 del 27.01.2000);
- modificazioni all'allegato XI del decreto legislativo 19 marzo 1996, n. 242, concernente: “Modifiche ed integrazioni al decreto legislativo 19 settembre 1994, n. 626, recante attuazione di direttive comunitarie riguardanti il miglioramento della sicurezza e della salute dei lavoratori sul luogo di lavoro”. Decreto Interministeriale di attuazione delle direttive 95/30/CE, 97/59CE e 97/65CE di adeguamento al progresso tecnico della direttiva 90/679 CEE relativa alla protezione dei lavoratori contro i rischi derivanti da una esposizione ad agenti biologici durante il lavoro (art. 28, comma 1 lett. b del D.Lgs. 626/94).”

I laboratori vengono distinti in laboratori di base (Livello di Biosicurezza 1 e 2), di contenimento (Livello di Biosicurezza 3) e di massimo contenimento (Livello di Biosicurezza 4).

L'assegnazione del livello di Biosicurezza tiene conto delle caratteristiche strutturali del laboratorio, delle capacità di contenimento, delle attrezzature disponibili, delle attività svolte e delle procedure operative ritenute necessarie per lavorare con agenti appartenenti ai vari gruppi di rischio. La tabella 2 mette in relazione i gruppi di rischio nei quali sono classificati i microrganismi con il livello di Biosicurezza dei laboratori previsto per ciascun gruppo, *ma non stabilisce una totale corrispondenza*.

Nelle diverse aree geografiche dovrebbe essere stabilita una specifica classificazione dei microrganismi per gruppi di rischio, considerando:

1. Patogenicità del microrganismo.
2. Modalità di trasmissione e spettro d'ospite del microrganismo. Questi fattori possono essere influenzati dai livelli di immunità esistenti nella popolazione locale, dalla densità e dagli spostamenti della popolazione, dalla presenza di vettori appropriati, dagli standard di igiene ambientale.
3. Disponibilità di efficaci misure preventive. Queste possono includere: profilassi attiva o passiva (vaccini, somministrazione di immunoglobuline, antisieri, ecc.); misure di sanità pubblica, ad es. igiene dei cibi e delle acque; controllo dei serbatoi animali o degli artropodi vettori.
4. Disponibilità di terapie efficaci. Queste possono includere l'immunizzazione passiva o la vaccinazione post-esposizione, così come la disponibilità di antibiotici o di farmaci antivirali, tenendo conto della possibilità che emergano ceppi resistenti.

Tabella 2. **Gruppi di rischio per Livello di Biosicurezza**

Gruppo	Livello di Biosicurezza	Tipo di Laboratorio	Pratiche	Attrezzature
1	Base Livello 1	Insegnamento di base, ricerca	Buona pratica di laboratorio	Nessuna, banco da lavoro
2	Base Livello 2	Diagnostica di base, ricerca	Buona pratica di laboratorio più Dispositivi di protezione Individuali (DPI) e segnale di pericolo	Banco da lavoro più Cappe di sicurezza per le procedure che producono aerosol
3	Contenimento Livello 3	Diagnostica specialistica, ricerca	Come Livello 2 più DPI speciali, accesso controllato, ventilazione senza ricircolo	Cappe di sicurezza per tutte le procedure
4	Massimo contenimento Livello 4	Patogeni pericolosi	Come Livello 3 più ingresso autorizzato, doccia di decontaminazione, adeguato sistema di smaltimento dei materiali monouso come rifiuti	Cappe di sicurezza di classe III (glove-box) o Tute pressurizzate con Cappe di classe II, più autoclave passante e sistema di ventilazione con filtri assoluti

L'assegnazione di un dato livello di Biosicurezza per le attività di laboratorio con uno specifico microrganismo deve derivare da una attiva valutazione del rischio, piuttosto che essere fatta automaticamente in base al solo gruppo di rischio cui l'agente patogeno appartiene (vedi capitolo 2). L'assegnazione deve tener conto del microrganismo usato così come delle specifiche lavorazioni da svolgere, delle strutture e attrezzature di cui si dispone e delle pratiche operative e procedure necessarie per lavorare in sicurezza.

Per esempio, un agente assegnato al gruppo di rischio 2 in genere richiede strutture, attrezzature, pratiche di laboratorio e procedure per la conduzione del lavoro in sicurezza con livello di Biosicurezza 2. Tuttavia, per le attività nelle quali si producono aerosol molto concentrati, potrebbe essere più indicato il livello di Biosicurezza 3 che assicura un maggiore contenimento.

Quindi, l'assegnazione del livello di Biosicurezza per un particolare lavoro deve derivare da un giudizio professionale basato su una valutazione del rischio, piuttosto che essere fatta automaticamente in base al gruppo di rischio cui l'agente patogeno che si intende usare appartiene (vedi capitolo 2).

Tabella 3 riassume le strutture necessarie per i quattro livelli di Biosicurezza.

Tabella 3. **Riassunto sulle caratteristiche dei livelli di contenimento**

	Livelli di Biosicurezza			
	1	2	3	4
La zona di lavoro deve essere separata da qualsiasi altra attività nello stesso edificio ^a	No	No	Si	Si
La zona di lavoro deve poter essere chiusa a tenuta per consentire la disinfezione	No	No	Si	Si
Ventilazione:				
• la zona di lavoro deve essere mantenuta ad una pressione negativa rispetto a quella atmosferica	No	Auspicabile	Si	Si
• sistema di ventilazione controllato	No	Auspicabile	Si	Si
• l'aria estratta nella zona di lavoro deve essere filtrata attraverso un ultrafiltro (HEPA)	No	No	Si/No ^b	Si
Doppia porta di accesso	No	No	Si	Si
Zona filtro con porte interbloccate a tenuta d'aria	No	No	No	Si
Zona filtro con porte interbloccate a tenuta d'aria e doccia	No	No	No	Si
Stanza filtro	No	No	Si	-
Stanza filtro con doccia	No	No	Si/No ^c	No
Trattamento di decontaminazione degli scarichi	No	No	Si/No ^c	Si
Autoclave:				
• nelle vicinanze	No	Auspicabile	Si	Si
• in laboratorio	No	No	Auspicabile	Si
• passante	No	No	Auspicabile	Si
Cappa di Biosicurezza	No	Auspicabile	Si	Si
Possibilità di vedere il personale dall'esterno ^d	No	No	Auspicabile	Si

^a Ambientale e funzionale dal traffico generale.

^b Dipende dal posizionamento della bocca di espulsione (vedi capitolo 4).

^c Dipende dagli agenti biologici usati in laboratorio.

^d Esempio, finestra di ispezione, circuito televisivo interno, doppia via di accesso.

Quindi, l'assegnazione di un livello di biosicurezza tiene conto del microrganismo (agente patogeno) usato, delle strutture di cui si dispone, delle pratiche operative e delle procedure necessarie per lavorare in sicurezza nel laboratorio.

(“Per versione italiana si riporta quanto scritto nel D.Lgs. 626 - Specifiche sulle misure di contenimento e sui livelli di contenimento.”)

Nota preliminare: le misure contenute in questo allegato devono essere applicate in base alla natura delle attività, la valutazione del rischio per i lavoratori e la natura dell'agente biologico con cui si opera).

Misure di contenimento	Livelli di contenimento		
	2	3	4
1. La zona di lavoro deve essere separata da qualsiasi altra attività nello stesso edificio	No	Raccomandato	Si
2. L'aria immessa nella zona di lavoro e la aria estratta devono essere filtrate attraverso un ultrafiltro (HEPA) o un filtro simile	No	Si, sull'aria estratta	Si, sull'aria immessa e quella estratta
3. L'accesso deve essere limitato alle persone autorizzate	Raccomandato	Si	Si, attraverso una camera di compensazione
4. La zona di lavoro deve poter essere chiusa a tenuta per consentire la disinfezione	No	Raccomandato	Si
5. Specifiche procedure di disinfezione	Si	Si	Si
6. La zona di lavoro deve essere mantenuta ad una pressione negativa rispetto a quella atmosferica	No	Raccomandato	Si
7. Controllo efficace dei vettori, ad esempio, roditori ed insetti	Raccomandato	Si	Si
8. Superfici idrorepellenti e di facile pulitura	Si, per il banco di lavoro, arredo	Si, per il banco di lavoro, e il pavimento	Si, per il banco di lavoro, arredo, muri, pavimento e soffitto
9. Superfici resistenti agli acidi, agli alcali, ai solventi, ai disinfettanti	Raccomandato	Si	Si
10. Deposito sicuro per agenti biologici	Si	Si	Si, inaccessibile a personale non autorizzato
11. I laboratori devono contenere l'attrezzatura a loro necessaria	Raccomandato	Raccomandato	Si
12. I laboratori devono contenere l'attrezzatura a loro necessaria	No	Raccomandato	Si
13. I materiali infetti, compresi gli animali, devono essere manipolati in cappe di sicurezza, isolatori o altri adeguati contenitori	Ove opportuno	Si, quando l'infezione è veicolata dall'aria	Si
14. Inceneritori per l'eliminazione delle carcasse di animali	Raccomandato	Si (disponibile)	Si, sul posto
15. Mezzi e procedure per il trattamento	Si	Si	Si con sterilizzazione dei rifiuti
16. Trattamento delle acque reflue	No	Facoltativo	Si

PARTE I

Linee guida per la Biosicurezza



2. Valutazione del rischio microbiologico

Alla base della Biosicurezza c'è la valutazione del rischio. Sebbene esistano molti strumenti che possono essere di aiuto per la valutazione del rischio legato ad una data procedura o ad un esperimento, la componente più importante rimane il giudizio professionale. La valutazione del rischio dovrebbe essere fatta da persone esperte e informate sulle caratteristiche specifiche dei microrganismi da usare, le strumentazioni e le procedure necessarie, i modelli animali che possono essere impiegati, le strutture e le attrezzature disponibili per il contenimento.

Il Direttore del laboratorio o il ricercatore responsabile del laboratorio hanno la responsabilità di assicurare un'adeguata valutazione del rischio da effettuare in collaborazione con il Comitato e con il personale dedicato alla Biosicurezza dell'Istituto affinché siano rese disponibili le attrezzature e le strutture adeguate al lavoro che si deve svolgere. *“(In Italia la valutazione del rischio è prerogativa del Datore di lavoro il quale si avvale della collaborazione del direttore del laboratorio e/o dei singoli ricercatori; si avvale inoltre della collaborazione del Servizio Prevenzione e Protezione dei Medici Competenti e della consultazione dei Rappresentanti dei Lavoratori per la Sicurezza; si avvale inoltre della collaborazione del Direttore del laboratorio e/o dei singoli ricercatori da quest'ultimo designati).”*

Una volta effettuata, la valutazione del rischio deve essere periodicamente rivalutata e, se necessario, aggiornata tenendo conto dell'acquisizione di nuovi dati e delle informazioni provenienti dalla letteratura scientifica. (In Italia l'aggiornamento della valutazione del rischio biologico è prevista ogni tre anni e comunque ad ogni cambiamento nel ciclo produttivo).

Uno degli strumenti più utili per la valutazione del rischio microbiologico è la classificazione degli agenti patogeni in gruppi di rischio (vedi capitolo 1). Tuttavia, una corretta valutazione del rischio non può fare semplicemente riferimento al gruppo di rischio di un particolare agente. Altri fattori che devono essere considerati sono:

1. Patogenicità dell'agente e dose infettiva.
2. Conseguenza potenziale dell'esposizione.
3. Modalità naturale di trasmissione.
4. Altre modalità di trasmissione risultanti da manipolazioni di laboratorio (parenterale, aerea, da ingestione).
5. Persistenza dell'agente nell'ambiente.
6. Concentrazione dell'agente e volume del materiale concentrato da manipolare.
7. Presenza di un ospite recettivo (umano o animale).
8. Disponibilità di informazioni derivanti da studi animali, segnalazioni di casi di infezioni contratte in laboratorio, casi clinici.
9. Attività di laboratorio previste (sonicazione, generazione di aerosol, centrifugazione, etc.).
10. Qualunque manipolazione genetica del microrganismo che possa ampliarne lo spettro d'ospite o alterarne la sensibilità a trattamenti terapeutici disponibili ed efficaci (vedi capitolo 16).
11. Disponibilità (in loco) di efficaci interventi di profilassi e trattamento.

Sulla base delle informazioni acquisite nel corso della valutazione del rischio, si può assegnare un livello di Biosicurezza all'attività di laboratorio che si intende condurre, si possono scegliere adeguati dispositivi di protezione individuale e sviluppare procedure operative standard, per assicurare che lo svolgimento del lavoro sia il più sicuro possibile.

Situazioni per cui esistono informazioni limitate

La procedura di valutazione del rischio appena descritta è praticabile quando esistono adeguate informazioni. Tuttavia, a volte le informazioni esistenti sono insufficienti per effettuare una corretta valutazione del rischio, come ad esempio nella lavorazione di campioni clinici o epidemiologici raccolti sul campo. In questi casi, è prudente procedere con cautela durante la manipolazione del campione.

1. Quando si prelevano campioni da pazienti è necessario applicare sempre le Precauzioni Standard (2) e indossare adeguati dispositivi di protezione ad effetto barriera (guanti, camici, protezioni per gli occhi).
2. Per la manipolazione di questi campioni il requisito minimo dovrebbe essere rappresentato dalle misure di contenimento di base e dalle pratiche e procedure previste dal livello di Biosicurezza 2.
3. Il trasporto dei campioni deve essere effettuato seguendo regole e regolamenti nazionali e/o internazionali.

Alcune informazioni che possono essere utili per la valutazione del rischio nel manipolare questi campioni sono:

1. dati clinici del paziente;
2. dati epidemiologici (morbilità e letalità, sospetta modalità di trasmissione, dati derivati da studi su epidemie);
3. informazioni sulla provenienza geografica del campione.

Nel caso di epidemie ad eziologia sconosciuta, Linee guida ad hoc per le modalità di spedizione dei campioni ed il livello di sicurezza necessario per la loro lavorazione in laboratorio possono essere definite e rese disponibili dalle autorità competenti e/o dall'OMS sulle reti informatiche (World Wide Web, come è accaduto nel caso dell'emergenza SARS del 2003).

Valutazione del rischio e microrganismi geneticamente modificati

Per una discussione dettagliata sulla valutazione del rischio relativamente ai microrganismi geneticamente modificati si rimanda al capitolo 16.

3. Laboratori di base

Livelli di Biosicurezza 1 e 2

Lo scopo di questo manuale, le istruzioni e le raccomandazioni indicate come requisiti minimi per i laboratori di qualsiasi livello di Biosicurezza sono dirette alle lavorazioni con tutti i microrganismi (gruppo 1-4). Nonostante alcune precauzioni possano apparire superflue per alcuni microrganismi del gruppo di rischio 1, la loro applicazione è comunque indicata nell'addestramento del personale, al fine di promuovere la buona (cioè sicura e valida dal punto di vista qualitativo e scientifico) pratica microbiologica (Good Microbiological Techniques, GMT).

Tutti i laboratori devono essere predisposti al livello di Biosicurezza 2 o superiore. Dal momento che nessun laboratorio può avere il controllo totale sui campioni che riceve, il personale di laboratorio può trovarsi esposto a microrganismi appartenenti ad un gruppo di rischio superiore a quello previsto. Questa possibilità deve essere considerata quando si mettono a punto piani e politiche di sicurezza. In alcuni Paesi è necessario l'accreditamento dei laboratori clinici. In generale, si dovrebbero sempre adottare e mettere in pratica le Precauzioni Standard (2).

Le Linee guida per i laboratori di base - Livelli di Biosicurezza 1 e 2 sono presentate in maniera estesa e dettagliata, dato che esse rappresentano la base comune per i laboratori di qualsiasi livello di Biosicurezza.

Le Linee guida per i laboratori di contenimento - Livello di Biosicurezza 3 ed per i laboratori di massimo contenimento - Livello di Biosicurezza 4, che saranno trattate nei capitoli 4 e 5, modificano e integrano quelle dei laboratori di base, essendo elaborate per garantire la sicurezza nei confronti di patogeni a più alto rischio.

Compendio di regole pratiche

Il seguente compendio è un elenco delle più importanti pratiche e procedure di laboratorio che rappresentano la base per la buona pratica microbiologica, può essere usato per la predisposizione di protocolli scritti e procedure operative finalizzate ad effettuare le operazioni di laboratorio in sicurezza. Ogni laboratorio dovrebbe adottare un manuale operativo e di sicurezza che identifichi i rischi noti e potenziali e specifichi le pratiche e le procedure da adottare per eliminare o minimizzare tali rischi. La buona pratica microbiologica è fondamentale per garantire la sicurezza nel laboratorio. Dotare un laboratorio di attrezzature speciali rappresenta un supplemento ma non può sostituirsi alla osservanza di adeguate procedure. I concetti più importanti sono elencati di seguito.

Accesso

1. Il simbolo internazionale di rischio biologico (Figura 1) deve essere esposto sulle porte delle stanze dove si manipolano i microrganismi del gruppo di rischio 2 o superiore.

Figura 1. **Segnale di Biosicurezza da incollare sulle porte di accesso ai laboratori**



Rischio biologico

Accesso consentito solo al personale autorizzato

Livello di Biosicurezza: _____

Responsabile: _____

In caso di emergenza chiamare: _____

N. telefono lavoro: _____ n. telefono abitazione: _____

L'autorizzazione all'accesso va richiesta al responsabile indicato.

2. Solo il personale autorizzato deve poter accedere alle aree del laboratorio.
3. Le porte del laboratorio devono essere mantenute chiuse.
4. I bambini non devono essere autorizzati ad accedere al laboratorio.
5. L'accesso agli stabulari deve avvenire con autorizzazione speciale.
6. Nessun animale, ad eccezione di quelli usati nel laboratorio, può avere accesso al laboratorio.

Misure individuali di protezione

1. Per tutto il tempo in cui si lavora in laboratorio devono essere indossati camici, uniformi o divise di laboratorio.
2. Per tutte le procedure che prevedono contatto diretto o accidentale con sangue, liquidi biologici, animali o altri materiali potenzialmente infetti, occorre indossare guanti adeguati. Dopo

l'uso, bisogna rimuovere i guanti facendo in modo che tale manovra non comporti un'esposizione a rischio e dopo essersi tolti i guanti è necessario lavarsi le mani.

3. Il personale deve lavarsi le mani anche dopo aver manipolato animali o materiale infetto e prima di lasciare le aree di lavoro del laboratorio.
4. Occhiali di sicurezza, schermi facciali o altri dispositivi di protezione devono essere indossati quando è valutato necessario proteggere occhi e faccia da spruzzi, urti e sorgenti di radiazione ultravioletta artificiale.
5. È proibito indossare gli indumenti protettivi di laboratorio al di fuori del laboratorio, ad es. nelle mense, bar, uffici, biblioteche, ambienti comuni al personale, bagni.
6. Nei laboratori non si devono indossare calzature aperte.
7. È vietato mangiare, bere, fumare, truccarsi e maneggiare le lenti a contatto nelle aree di lavoro del laboratorio.
8. È vietato conservare cibi o bevande in qualunque zona delle aree di lavoro del laboratorio.
9. Gli indumenti protettivi che sono stati usati nel laboratorio non devono essere conservati negli stessi armadietti o mobiletti usati per gli indumenti personali.

Procedure

1. È severamente vietato pipettare a bocca.
2. Non si deve portare nessun materiale alla bocca. Le etichette non devono essere leccate.
3. Tutte le procedure devono essere effettuate in modo da minimizzare la formazione di aerosol o goccioline.
4. L'uso di aghi ipodermici e siringhe deve essere limitato. Non devono essere usati in sostituzione di altri strumenti per aspirare o per qualunque altro scopo che non siano iniezioni parenterali o per l'aspirazione di liquidi da animali di laboratorio.
5. Il Responsabile del laboratorio e l'ufficio preposto devono essere avvisati in caso di versamento di liquido, incidente, esposizione definita o possibile a materiali infetti. Deve essere inoltre istituito un registro degli incidenti o esposizioni accidentali *"(in Italia è previsto anche l'obbligo del Registro infortuni e specificamente per il rischio biologico il "registro degli esposti e degli eventi accidentali")."*
6. Bisogna predisporre e seguire una procedura scritta per la gestione di ogni versamento accidentale di liquidi.
7. I liquidi contaminati devono essere decontaminati (chimicamente o fisicamente) prima di essere versati nelle fognature. Potrebbe essere necessario un sistema di trattamento dei liquidi in uscita, in base alla valutazione del rischio per gli specifici agenti manipolati.
8. Il materiale cartaceo che dovrà essere portato fuori dal laboratorio deve essere protetto dalla possibile contaminazione all'interno del laboratorio.

Aree di lavoro del laboratorio

1. Il laboratorio deve essere mantenuto in ordine, pulito e libero da materiali che non sono strettamente necessari al lavoro.
2. Le superfici di lavoro devono essere decontaminate dopo qualunque versamento di liquidi potenzialmente pericolosi e alla fine di ogni giornata di lavoro.
3. Tutti i materiali contaminati, campioni e colture devono essere decontaminati prima della loro eliminazione o della pulitura per il loro riutilizzo.
4. L'imballaggio ed il trasporto dei campioni devono seguire le norme nazionali e/o internazionali esistenti in materia.
5. Le finestre che si possono aprire devono essere dotate di barriere per gli artropodi, per es. zanzariere.

Gestione della Biosicurezza

1. Il Direttore del laboratorio (la persona che ha responsabilità diretta del laboratorio) ha la responsabilità ed il compito di assicurare che vengano messi a punto ed adottati il piano di sicurezza ed il manuale operativo.
2. Il Preposto alla sicurezza del laboratorio (che riferisce al Direttore del laboratorio) deve assicurare che il personale venga regolarmente istruito sulla Biosicurezza.
3. Il personale deve essere formato ed informato riguardo ai rischi specifici, deve leggere il manuale di sicurezza o operativo e seguire le pratiche e le norme raccomandate. È compito del responsabile del laboratorio assicurarsi che le pratiche e le norme vengano comprese da tutto il personale. Una copia del manuale di sicurezza o operativo deve essere a disposizione nel laboratorio.
4. Deve essere sviluppato un programma di controllo contro artropodi e roditori.
5. Tutto il personale deve essere sottoposto a sorveglianza e, in caso di bisogno, ad adeguati controlli medici e trattamenti sanitari. *“(È necessario mantenere un idoneo registro di tali attività che verrà gestito dal medico competente ai sensi del D.Lgs. 626 e successive modificazioni).”*

Progettazione del laboratorio e attrezzature

Nel progettare un laboratorio e nell'assegnare ad esso determinate lavorazioni con microrganismi, bisogna prestare attenzione alle problematiche della sicurezza associate a particolari condizioni.

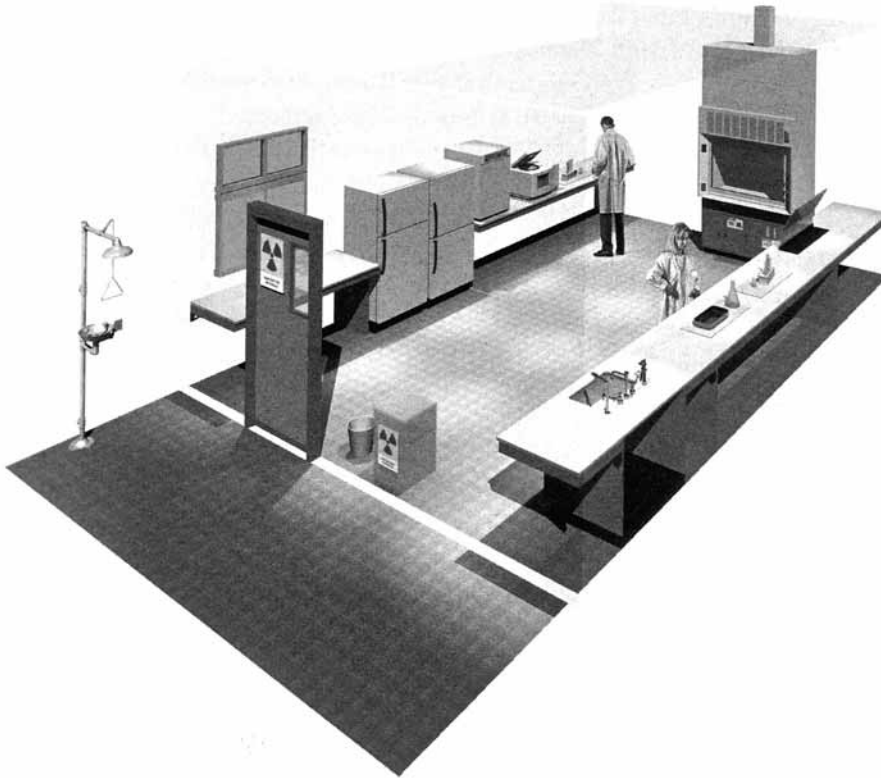
1. Formazione di aerosol.
2. Lavoro con elevati volumi e/o alte concentrazioni di microrganismi.
3. Sovraffollamento ed eccessivo numero di attrezzature e strumenti.
4. Infestazione da parte di roditori o insetti.
5. Ingresso di persone non autorizzate.
6. Flussi di lavoro: uso di campioni e reagenti specifici.

Nelle Figure 2 e 3 vengono mostrati esempi di laboratori rispettivamente di livello di Biosicurezza 1 e 2.

Progettazione e requisiti generali

1. Il laboratorio deve disporre di spazi ampi che consentano il lavoro, la pulizia e la manutenzione.
2. Le pareti, i soffitti e i pavimenti devono essere lisci, facili da pulire, impermeabili ai liquidi e resistenti agli agenti chimici e ai disinfettanti normalmente usati nel laboratorio. I pavimenti devono essere anti-scivolo.
3. Le superfici di lavoro devono essere impermeabili all'acqua e resistenti a disinfettanti, acidi, alcali, solventi organici e al calore moderato.
4. L'illuminazione deve essere adeguata per tutte le attività. Devono essere evitati riflessi e abbagliamenti indesiderati.
5. L'arredamento del laboratorio deve essere resistente. I banchi, le cappe e le attrezzature devono essere separate tra loro e inferiormente dotati di spazi aperti in modo da essere accessibili per le operazioni di pulizia.
6. Deve essere previsto lo spazio sufficiente per conservare in ordine i materiali in uso e per evitarne l'accumulo sui banconi e nei corridoi. Deve essere previsto uno spazio, opportunamente posto al di fuori delle aree di lavoro del laboratorio, per l'immagazzinamento dei materiali.
7. Devono essere previsti spazi e mezzi adeguati per l'impiego in sicurezza e la conservazione di solventi, materiali radioattivi, gas compressi e liquefatti.

Figura 2. **Un tipico laboratorio con livello di Biosicurezza 1**
(immagini gentilmente concesse da CUH2A, Princeton, NJ, USA).



8. Gli spogliatoi ed armadietti per gli indumenti o oggetti personali devono essere al di fuori delle aree di lavoro del laboratorio.
9. Gli spazi per mangiare, bere e riposare devono essere al di fuori delle aree di lavoro del laboratorio.
10. In ogni stanza del laboratorio devono essere presenti lavandini, se possibile con acqua corrente, per il lavaggio delle mani, possibilmente vicino alle porte di uscita.
11. Le porte devono avere pannelli trasparenti, adeguata certificazione anti-incendio ed essere preferibilmente a chiusura automatica.
12. Per il livello di Biosicurezza 2, una autoclave, o un altro mezzo di decontaminazione, deve essere presente o disponibile ad una distanza ragionevole dal laboratorio.
13. Devono essere previsti sistemi di sicurezza per la prevenzione e gestione di incendi ed emergenze elettriche, una doccia di emergenza e attrezzature per il lavaggio degli occhi.
14. Dovrebbero essere presenti zone o stanze di pronto soccorso attrezzate e prontamente accessibili.

(Per l'Italia vedi DM 15 Luglio 2003 n. 388: Regolamento recante disposizioni sul pronto soccorso aziendale, in attuazione dell'articolo 15, comma 3, del decreto legislativo 19 settembre 1994, n. 626, e successive modificazioni (GU n. 27 del 3-2-2004).

15. Nella progettazione di nuove strutture, bisogna dotarsi di sistemi meccanici di ventilazione che forniscano un flusso d'aria verso l'interno senza ricircolo. In assenza di ventilazione meccanica, le finestre devono essere apribili e provviste di barriere contro gli artropodi.
16. È essenziale avere una fornitura sicura di acqua di buona qualità. Non devono esistere interconnessioni tra le forniture di acqua per il laboratorio e quelle di acqua potabile. È opportuno montare un dispositivo anti-riflusso a protezione del sistema idrico pubblico.
17. La fornitura di energia elettrica ed il sistema di illuminazione di emergenza devono essere adeguati ed affidabili, per permettere l'uscita in sicurezza dal laboratorio in caso di necessità. Sarebbe ideale avere un generatore di emergenza per le attrezzature essenziali come incubatori, cappe di Biosicurezza, congelatori, ecc., o per la ventilazione di gabbie animali.
18. Deve esistere una fornitura di gas affidabile ed adeguata. È obbligatorio avere una buona installazione e una manutenzione continua.
19. I laboratori e gli stabulari possono occasionalmente essere bersaglio di vandalismi. Occorre prevedere sistemi di sicurezza fisici e contro il fuoco. Porte robuste, finestre protette e un numero limitato di chiavi sono misure obbligatorie. Altre misure devono essere considerate ed applicate per aumentare la sicurezza, quando è necessario (vedi capitolo 9).

Attrezzature di laboratorio

La prevenzione del rischio biologico può essere assicurata non solo dalla buona pratica e l'applicazione delle procedure raccomandate ma anche di attrezzature di sicurezza. Questa sezione riporta i principi di base riguardanti le attrezzature da adottare nei laboratori di tutti i livelli di Biosicurezza. I requisiti delle attrezzature per i laboratori di più alto livello di Biosicurezza sono trattati nei capitoli corrispondenti.

Il Direttore del laboratorio, dopo essersi consultato con il Responsabile del rischio biologico o il Comitato di Biosicurezza (qualora individuati), deve assicurare la fornitura al laboratorio la fornitura delle attrezzature adeguate e assicurarsi sul loro corretto uso.

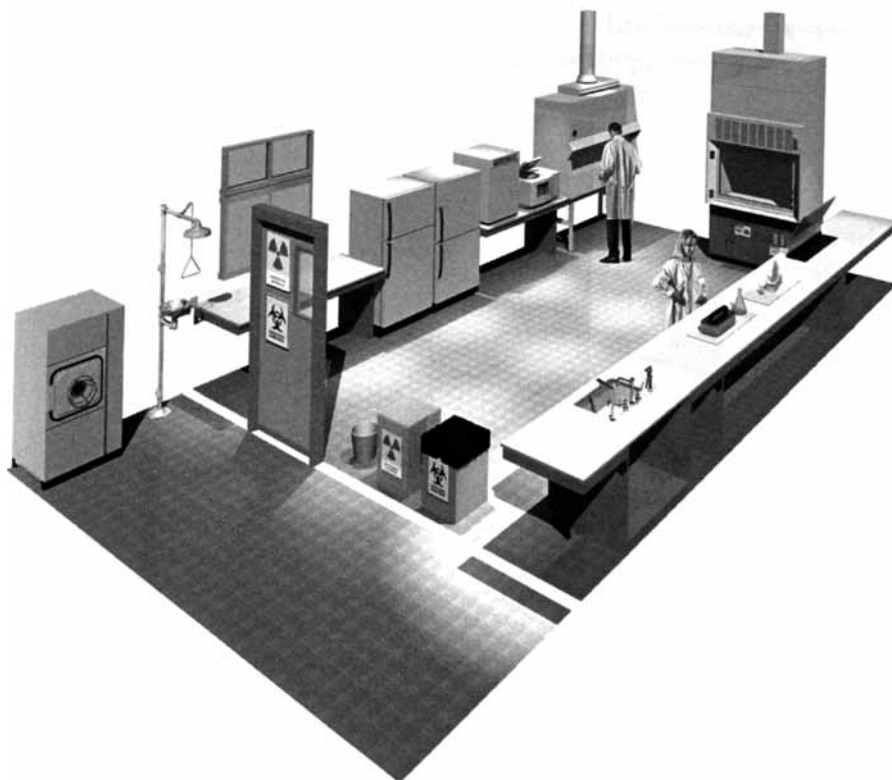
Le attrezzature vanno scelte secondo alcuni principi generali per i quali esse devono essere:

1. pensate per impedire o limitare il contatto tra l'operatore ed il materiale infetto;
2. fabbricate con materiali impermeabili ai liquidi, resistenti alla corrosione e rispondenti a requisiti di resistenza strutturali;
3. prive di spigoli vivi, parti sporgenti, o taglienti o parti mobili non bloccabili;
4. progettate, costruite ed installate per facilitare un impiego agevole, consentire facilità di manutenzione, pulizia, decontaminazione e controlli di qualità e idoneità. Materiali in vetro o frangibili vanno, per quanto possibile, evitati.

Potrebbe essere necessario richiedere le specifiche di funzionamento e costruzione per assicurarsi che le attrezzature posseggano le necessarie caratteristiche di sicurezza (vedi anche capitoli 10 e 11). Le procedure per le quali è probabile la generazione di aerosol vanno condotte in una cappa di Biosicurezza. Le porte del laboratorio vengono mantenute chiuse e su di esse vengono apposti i cartelli di rischio adeguati. I rifiuti potenzialmente contaminati vanno tenuti separati e seguono un percorso dedicato.

Figura 3. Un laboratorio di Biosicurezza di livello 2

(figure gentilmente fornite da CUH2A, Princeton, NJ, USA). Le procedure che comportano aerosol vengono effettuate sotto cappa di sicurezza biologica. Porte sono tenute chiuse ed è apposta l'indicazione di rischio biologico. Rifiuti potenzialmente contaminati sono separati dagli altri rifiuti.



Attrezzature essenziali di sicurezza

1. Pipettatori automatici o elettrici per evitare di pipettare a bocca. Ne esistono diversi modelli.
2. Cappe di Biosicurezza, da usare ogni qualvolta:
 - vengono manipolati materiali infetti; tali materiali possono essere centrifugati fuori dalla cappa nel caso si usino cestelli di sicurezza sigillati e questi vengano aperti e chiusi sotto cappa;
 - esiste un elevato rischio di contaminazione per via aerea;
 - si svolgono procedure ad alto potenziale di produzione di aerosol; queste possono includere la centrifugazione, frammentazione, omogenizzazione, agitazione o miscelazione vigorosa, sonicazione, apertura di contenitori di materiali infetti a pressione diversa dalla pressione ambientale, inoculazione intranasale di animali, e raccolta di tessuti infetti da animali e uova.
3. Anse di plastica monouso. In alternativa, sotto cappa di Biosicurezza, possono essere utilizzati sterilizzatori elettrici per anse al fine di ridurre la produzione di aerosol.
4. Provette e contenitori con tappo a vite.
5. Autoclavi o altri mezzi per decontaminare i materiali infetti.

6. Pipette Pasteur monouso in plastica, per evitare il vetro, quando è possibile.
7. Le attrezzature quali le autoclavi e le cappe di Biosicurezza devono essere collaudate con metodi adeguati prima di essere messe in uso. La manutenzione dovrebbe avvenire ad intervalli regolari, secondo le indicazioni del fabbricante (vedi capitolo 7).

Sorveglianza sanitaria

Il datore di lavoro, per mezzo del Medico Competente, ha la responsabilità di assicurare l'adeguata sorveglianza sanitaria del personale del laboratorio.

Lo scopo di tale sorveglianza è prevenire ed individuare eventuali malattie occupazionali.

A tale scopo, le attività da svolgere sono:

1. immunizzazione attiva o passiva quando indicato (vedi appendice 2);
2. elaborazione di un protocollo per la diagnosi precoce di infezioni acquisite in laboratorio;
3. esclusione dal lavoro ad alto rischio di individui suscettibili (es. donne in gravidanza o individui immunocompromessi);
4. elaborazione di procedure e fornitura di dispositivi di protezione personale efficaci definiti di concerto con il Responsabile del Servizio Prevenzione e Protezione.

Linee guida per la sorveglianza del personale di laboratorio in contatto con microrganismi al Livello di Biosicurezza 1

Le evidenze a disposizione indicano che i microrganismi appartenenti a questo livello di rischio hanno scarsa probabilità di causare malattia negli esseri umani o di assumere importanza veterinaria. Tuttavia, tutto il personale dovrebbe essere ugualmente sottoposto, prima dell'assunzione, a controlli sanitari nel corso dei quali deve essere raccolta e registrata la storia medica. È opportuno che malattie o incidenti di laboratorio vengano segnalati tempestivamente e che tutto il personale sia informato dell'importanza della buona pratica microbiologica.

Linee guida per la sorveglianza del personale di laboratorio in contatto con microrganismi al Livello di Biosicurezza 2

1. È necessario un controllo sanitario prima dell'assunzione o prima dell'assegnazione ad un particolare lavoro. Occorre registrare la anamnesi della persona e fare una valutazione ad hoc del rischio occupazionale.
2. La Direzione del laboratorio dovrebbe registrare le assenze per malattie (in Italia nelle strutture complesse normalmente avviene ad opera dei Servizi/Uffici del personale).
3. Le donne in età fertile devono essere informate dei rischi per un futuro bambino derivanti dall'esposizione occupazionale a certi microrganismi, (es. il virus della rosolia). Le misure prese a protezione del feto saranno variabili, a seconda dei microrganismi a cui le donne possono essere esposte.

Formazione e addestramento

Errori umani e capacità tecniche inadeguate possono compromettere le migliori misure di protezione del personale di laboratorio. Quindi, un personale consapevole dell'importanza della sicurezza e bene informato sul riconoscimento e il controllo dei rischi è fondamentale per la prevenzione delle infezioni che si possono contrarre in laboratorio, degli incidenti o dei problemi che si possono determinare.

Per questo motivo sono essenziali la formazione e l'aggiornamento continuo del personale sulle misure volte a garantire la sicurezza. Un programma di sicurezza efficace comincia dai Direttori del laboratorio, che devono assicurare che l'addestramento di base dei lavoratori comprenda le procedure e la buona pratica di laboratorio. L'addestramento sulle misure di sicurezza deve essere parte integrante dell'inserimento del nuovo lavoratore nel laboratorio. Ai lavoratori devono essere fatti conoscere il compendio delle pratiche, i protocolli, le procedure e le Linee guida vigenti, incluso il manuale di sicurezza o operativo. È necessario prevedere modalità attraverso le quali assicurarsi che i lavoratori abbiano letto e compreso le Linee guida, ad esempio l'obbligo della firma. I responsabili del laboratorio hanno un ruolo fondamentale nell'addestramento alla buona pratica di laboratorio del personale da loro dipendente. Il preposto alla sicurezza del laboratorio può essere di aiuto nell'addestramento e nella messa a punto di documentazione o di materiale informativo ed esplicativo (vedi anche capitolo 21).

L'addestramento del personale e le istruzioni sulle pratiche da adottare in laboratorio dovrebbero sempre prendere in considerazione i rischi associati a tutte le attività che vengono svolte in laboratorio, in particolare:

1. rischi da inalazione (ad es. produzione di aerosol) nell'usare anse, strisciare piastre di agar, pipettare, effettuare strisci, aprire recipienti di coltura, prendere campioni di sangue/siero, centrifugare, ecc.;
2. rischi di ingestione nel manipolare campioni, strisci e colture;
3. rischi di esposizione percutanea quando si usano siringhe e aghi;
4. rischio di essere morsi e graffiati nel lavoro con animali;
5. manipolazione di sangue e altri materiali patologici potenzialmente a rischio;
6. decontaminazione ed eliminazione di materiale infetto.

Trattamento dei rifiuti

Per rifiuto si definisce qualsiasi materiale da eliminare.

Nei laboratori, la decontaminazione dei rifiuti è strettamente connessa alla loro eliminazione finale. Nell'uso quotidiano, poco o nulla del materiale contaminato richiederà di essere portato via dal laboratorio e distrutto. La maggior parte della vetreria, degli strumenti e del vestiario di laboratorio verrà riutilizzato o riciclato. La condizione ideale sarebbe quella in cui tutto il materiale infetto fosse decontaminato, autoclavato o incenerito (ovviamente dipende dalle possibilità e dai quantitativi di materiale) nel laboratorio.

Le domande principali da porsi prima di gettare qualunque oggetto o materiale utilizzato in un laboratorio nel quale si svolgono attività con microrganismi potenzialmente infettivi o tessuti animali sono:

1. Gli oggetti o il materiale infetto sono stati efficacemente decontaminati o disinfettati secondo una procedura approvata?
2. In caso di risposta negativa, sono stati impacchettati secondo le regole per essere immediatamente inceneriti sul posto o trasferiti ad un altro inceneritore?
3. Gli oggetti e i materiali da decontaminare pongono dei rischi potenziali, biologici o no, nei confronti di chi si occuperà della loro eliminazione o potrebbe venirne a contatto all'esterno della struttura?

Decontaminazione

La sterilizzazione in autoclave a vapore è il metodo migliore di decontaminazione. Il materiale da decontaminare ed eliminare deve essere posto in contenitori, ad es. buste di plastica autoclavabili con un codice colore diverso se il contenuto va autoclavato e/o incenerito. Metodi alter-

nativi possono essere considerati solo se sono in grado di eliminare e/o uccidere i microrganismi (per ulteriori dettagli vedi capitolo 14).

Procedure per la manipolazione ed eliminazione di materiali contaminati e dei rifiuti

I materiali infetti ed i contenitori devono essere ben identificabili, secondo le norme nazionali ed internazionali, vanno considerate le seguenti categorie:

1. rifiuti non contaminati (non infetti) che possono essere riutilizzati o riciclati o eliminati come se fossero rifiuti comuni;
2. oggetti taglienti contaminati (infetti) - aghi ipodermici, bisturi, coltelli e vetri rotti; questi devono essere sempre raccolti in contenitori rigidi, resistenti e dotati di coperchio e quindi trattati come materiale infetto;
3. materiale contaminato da decontaminare tramite passaggio in autoclave e successivamente destinato a lavaggio e riutilizzo o riciclo;
4. materiale contaminato destinato a passaggio in autoclave ed eliminazione;
5. materiale contaminato destinato direttamente all'inceneritore.

Oggetti taglienti

Dopo l'uso, gli aghi non devono essere reincappucciati, tagliati o staccati dalle siringhe monouso.

Tutto l'insieme va smaltito in un contenitore per oggetti taglienti senza manipolazioni. Anche le siringhe monouso usate senza ago vanno smaltite nei contenitori di sicurezza.

I contenitori per la raccolta degli oggetti taglienti devono essere rigidi, a prova di puntura, e non vanno riempiti fino all'orlo. Quando sono pieni per i 3/4 vanno chiusi e messi nei contenitori per "rifiuti infetti" ed inceneriti, avendoli autoclavati se richiesto dalla pratica del laboratorio. I contenitori per gli oggetti taglienti non vanno buttati in discariche.

Materiale contaminato (potenzialmente infetto) destinato al passaggio in autoclave e riutilizzo

Non bisogna fare alcun tentativo di prelavaggio su materiali contaminati (potenzialmente infetti) destinati ad essere autoclavati e riutilizzati. Qualunque pulitura o riparazione vanno fatte solamente dopo passaggio in autoclave o disinfezione.

Materiale contaminato (potenzialmente infettivo) destinato all'eliminazione

A parte gli oggetti taglienti, di cui si è parlato sopra, tutti i materiali contaminati (potenzialmente infettivi) devono essere autoclavati in recipienti a tenuta, (es. le buste in plastica con codice colorato autoclavabili) prima di essere eliminati. Dopo essere stato autoclavato, il materiale può essere posto in contenitori di trasferimento per il trasporto all'inceneritore. Se possibile, il materiale derivante da attività sanitarie non deve essere mandato alle discariche nemmeno dopo decontaminazione ma deve essere destinato all'incenerimento.

Se è presente un inceneritore presso il laboratorio, il passaggio in autoclave può essere evitato: i rifiuti contaminati vanno messi in appositi contenitori (es. buste in plastica con codice a colori) e trasportate direttamente all'inceneritore. I contenitori di trasferimento riutilizzabili devono essere a prova di liquidi e con coperchio a tenuta. Vanno disinfettati e puliti prima di essere restituiti al laboratorio per essere riutilizzati.

Ogni postazione di lavoro deve essere dotata di contenitori per i rifiuti, bacinelle e secchi, preferibilmente infrangibili (ad es. in plastica). Quando si usano disinfettanti, i rifiuti devono rimane-

re in contatto stretto col disinfettante (cioè senza l'interposizione di bolle d'aria) per il tempo previsto a seconda del disinfettante usato (vedi capitolo 14). I recipienti per i rifiuti vanno decontaminati e lavati prima di essere riutilizzati.

L'incenerimento dei rifiuti decontaminati deve ottenere l'approvazione delle autorità preposte alla salute pubblica e inquinamento, oltre che del funzionario addetto alla sicurezza del laboratorio (vedi la sezione riguardante l'incenerimento nel capitolo 14).

Rischi da attrezzature, chimico, elettrico, da incendio o da radiazioni

L'efficacia del sistema di contenimento dei microrganismi patogeni può essere alterata indirettamente da cause accidentali di natura chimica, elettrica, da radiazioni o da incendio. È quindi essenziale che in tutti i laboratori microbiologici vengano mantenuti degli standard di sicurezza elevati nei confronti di questi rischi, in accordo con le norme ed i regolamenti elaborati dalle competenti autorità nazionali.

I rischi di natura chimica, elettrica, da incendio o radiazioni saranno considerati più in dettaglio nella parte VI del manuale (capitoli 17 e 18).

Ulteriori informazioni riguardanti le attrezzature e la sicurezza sono esposte nel capitolo 11.

4. Laboratorio di contenimento

Livello di Biosicurezza 3

Un laboratorio di contenimento, con livello di Biosicurezza 3, è progettato e fornito di dotazioni per lavorare con microrganismi del Gruppo di Rischio 3 e con grandi volumi o concentrazioni elevate di microrganismi del Gruppo di Rischio 2 che implicano un rischio di diffusione tramite aerosol. Il contenimento di livello di Biosicurezza 3 richiede il rafforzamento dei programmi operativi e di sicurezza in modo tale che superino quelli dei laboratori di base, ossia i Livelli di Biosicurezza 1 e 2 (esposti nel capitolo 3).

Le Linee guida contenute in questo capitolo sono presentate sotto forma di aggiunte a quelle per i laboratori di base, ossia i Livelli di Biosicurezza 1 e 2, che devono quindi essere applicati prima di quelli specifici per il laboratorio di contenimento, di Livello di Biosicurezza 3. Le aggiunte e i cambiamenti principali riguardano:

1. norme di comportamento;
2. progettazione e dotazioni del laboratorio;
3. sorveglianza sanitaria e medica.

I laboratori che rientrano in questa categoria dovrebbero essere registrati o elencati presso l'autorità sanitaria nazionale o altre autorità sanitarie competenti.

Norme di comportamento

Si applica il codice di comportamento per i laboratori di base, ossia i Livelli di Biosicurezza 1 e 2, a eccezione delle seguenti modifiche.

1. Il segnale e il simbolo di avvertimento di rischio biologico internazionale (vedere Figura 1) esposti sulle porte di accesso al laboratorio devono identificare il livello di Biosicurezza e il nome del supervisore del laboratorio che controlla l'accesso, oltre a indicare eventuali condizioni speciali per l'ingresso nell'area, per esempio l'immunizzazione.
2. Gli indumenti protettivi da laboratorio devono comprendere camice con maniche lunghe senza aperture sul davanti o con allacciatura incrociata sul davanti o tute complete, copricapo e, se necessario, copricalzari o apposite calzature. I camici da laboratorio standard abbottonati sul davanti non sono adatti. Inoltre è bene che gli avambracci siano completamente coperti e il camice termini con degli elastici sui polsini. L'abbigliamento protettivo da laboratorio non deve essere indossato al di fuori del laboratorio, e deve essere decontaminato prima di essere lavato. La rimozione dell'abbigliamento indossato all'aperto e il cambiamento con l'apposito abbigliamento da laboratorio devono essere garantiti quando si lavora con certi agenti (per esempio agenti per l'agricoltura o zoonotici).
3. La manipolazione di tutto il materiale potenzialmente infetto deve essere effettuata sotto una cappa di sicurezza biologica o altro dispositivo di contenimento primario (vedere anche il capitolo 10).

4. I dispositivi di protezione respiratoria possono essere necessari per alcune procedure di laboratorio o quando si lavora con animali infetti da certi patogeni (vedere capitolo 11).

Progettazione e dotazioni del laboratorio

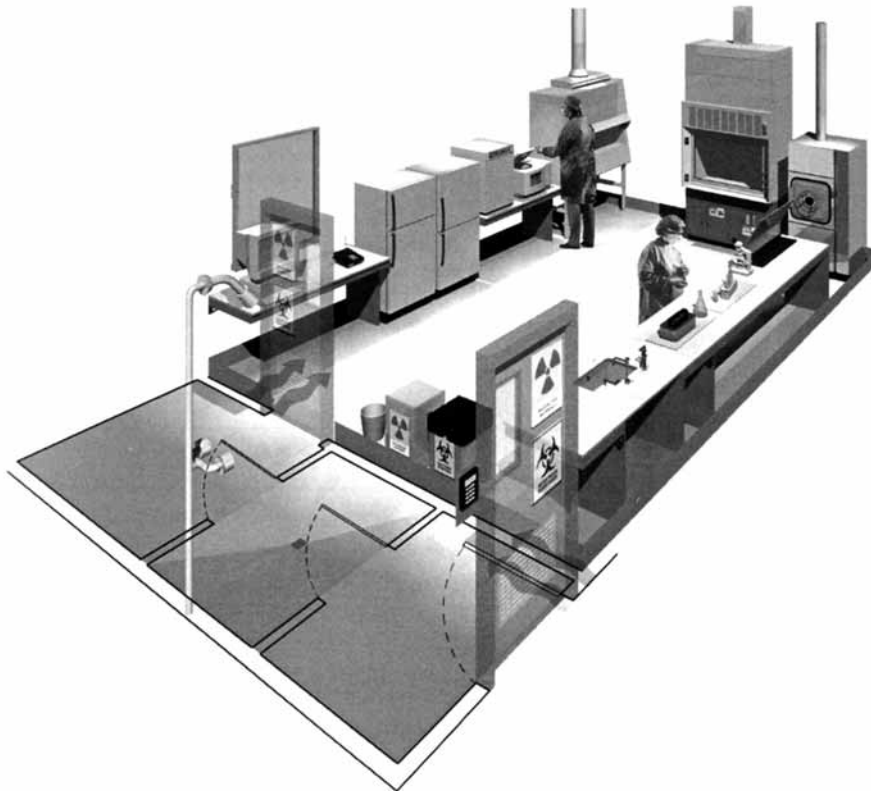
Si applicano la progettazione e le dotazioni del laboratorio per i laboratori di base, ossia i Livelli di Biosicurezza 1 e 2, ad eccezione delle seguenti modifiche.

1. Il laboratorio deve essere separato dalle aree che sono aperte al flusso di passaggio di persone senza restrizioni all'interno dell'edificio. È possibile ottenere una separazione aggiuntiva collocando il laboratorio all'estremità cieca di un corridoio, oppure costruendo una tramezza e una porta o un accesso attraverso un'anticamera (per esempio un ingresso a porta doppia o laboratorio di base, Livello di Biosicurezza 2), che delimita un'area specifica destinata a mantenere la pressione differenziale fra il laboratorio e il suo spazio adiacente. La zona filtro dovrebbe disporre di dotazioni per separare gli abiti puliti da quelli sporchi, può essere inoltre necessaria una doccia.
2. Le porte della zona filtro possono essere a chiusura automatica e interbloccate in modo tale che si apra una sola porta alla volta. Può essere previsto un pannello a sfondamento da usarsi come uscita di emergenza.
3. Le superfici dei muri, dei pavimenti e dei soffitti dovrebbero essere resistenti all'acqua e facili da pulire. Le aperture praticate in queste superfici (per esempio i fori per le tubature degli impianti) dovrebbero essere sigillate per facilitare la decontaminazione degli ambienti.
4. La stanza del laboratorio deve essere sigillabile per la decontaminazione. Le condotte dell'aerazione devono permettere la disinfezione mediante gas.
5. Le finestre devono essere chiuse, sigillate ed antisfondamento.
6. Vicino a ciascuna uscita deve essere a disposizione un lavandino con rubinetto azionabile senza l'uso delle mani.
7. Deve esserci un impianto di aerazione che crei flusso d'aria direzionale dall'esterno verso l'interno del laboratorio (in pressione negativa). Occorre installare un dispositivo di monitoraggio visivo con o senza allarme in modo tale che il personale possa accertarsi in ogni momento che nel laboratorio venga mantenuto il flusso di aria nella giusta direzione.
8. Il sistema di aerazione dell'edificio deve essere realizzato in modo tale che l'aria proveniente dal laboratorio di contenimento, con Livello di Biosicurezza 3, non venga fatta ricircolare in altre parti dell'edificio. L'aria può essere filtrata con filtri HEPA ("high efficiency particulate air", sistema ad alta efficienza di filtrazione delle particelle d'aria), ricondizionata e fatta ricircolare all'interno del laboratorio stesso. L'aria in uscita dal laboratorio (tranne quella proveniente dalle cappe di sicurezza biologica) deve essere scaricata direttamente all'esterno dell'edificio, in modo da disperdersi lontano dagli edifici e dalle prese d'aria. A seconda degli agenti utilizzati, gli scarichi dell'aria dovranno essere dotati di filtri HEPA. È possibile installare un sistema di controllo per riscaldamento, ventilazione e aria condizionata (HVAC) per prevenire la pressurizzazione positiva prolungata del laboratorio. Occorre prendere in considerazione l'installazione di allarmi uditivi o chiaramente visibili per avvisare il personale di eventuali guasti al sistema HVAC.
9. Tutti i filtri HEPA devono essere installati in modo tale da consentire la disinfezione mediante gas ed essere testati.
10. Le cappe di sicurezza biologica vanno poste lontano dalle zone di passaggio e dalle correnti d'aria provenienti dalle finestre e dall'impianto di aerazione (vedere capitolo 10).
11. L'aria proveniente dalle cappe di sicurezza biologica Classe I o Classe II (vedere capitolo 10), dopo essere passata attraverso i filtri HEPA, deve essere scaricata all'esterno in modo tale da

- evitare l'interferenza con l'equilibrio dell'aria nella cappa o con il sistema di ventilazione dell'edificio.
12. Nel laboratorio di contenimento dovrebbe essere disponibile un'autoclave per la decontaminazione dei rifiuti infetti. Se questi rifiuti devono essere rimossi dal laboratorio di contenimento per la decontaminazione e lo smaltimento, devono essere trasportati in contenitori sigillati, infrangibili e a perfetta tenuta, in modo conforme alle normative nazionali o internazionali a seconda dei casi.
 13. La fornitura idrica deve essere dotata di sistemi che impediscono flussi di ritorno. Il circuito del vuoto dovrebbe essere protetto con bottiglie per i liquidi in eccesso contenenti disinfettante e filtri HEPA, o loro equivalenti. Pompe a vuoto alternative dovrebbero anch'esse essere adeguatamente protette con bottiglie per i liquidi in eccesso e filtri.
 14. Le procedure operative e la progettazione delle dotazioni del laboratorio di contenimento, Livello di Biosicurezza 3, dovrebbero essere documentate.
- Nella Figura 4 è illustrato un esempio di progettazione di laboratorio per il Livello di Biosicurezza 3.

Figura 4. Tipico laboratorio con Livello di Biosicurezza 3

(immagine grafica per gentile concessione di CUH2A, Princeton, NJ, USA). Il laboratorio è separato dal flusso di passaggio generale delle persone e vi si accede attraverso un'anticamera (ingresso a porta doppia o laboratorio di base, Livello di Biosicurezza 2) oppure una camera di compensazione. All'interno del locale è disponibile un'autoclave per la decontaminazione dei rifiuti prima dello smaltimento. È inoltre disponibile un lavandino con rubinetto azionabile senza l'uso delle mani. È stato creato un flusso d'aria direzionale dall'esterno verso l'interno del laboratorio e ogni lavoro che comporta l'uso di materiali infetti viene svolta all'interno di cappe di sicurezza biologica.



Attrezzature del laboratorio

I principi per la scelta delle attrezzature del laboratorio, incluse le cappe di sicurezza biologica (vedere capitolo 10) sono gli stessi previsti per il laboratorio di base, con Livello di Biosicurezza 2. Tuttavia, al Livello di Biosicurezza 3, la manipolazione di tutti i potenziali materiali infetti deve essere effettuata all'interno di una cappa di sicurezza biologica o di un altro dispositivo di contenimento primario. Occorre prendere in considerazione attrezzature quali le centrifughe, che avranno bisogno di accessori di contenimento aggiuntivi, per esempio contenitori di sicurezza o rotori di contenimento. Alcune centrifughe e altre attrezzature, quali i cell-sorting usati con cellule infette, possono necessitare di un ventilazione aggiuntiva a scarico locale con filtraggio HEPA, per un contenimento efficiente.

Sorveglianza sanitaria

AI laboratori di contenimento con Livello di Biosicurezza 3 si applicano gli obiettivi dei programmi di sorveglianza sanitaria per i laboratori di base, con Livelli di Biosicurezza 1 e 2, a eccezione delle seguenti modifiche.

1. La visita medica di tutto il personale che lavora nei laboratori di contenimento, con Livello di Biosicurezza 3, è obbligatoria e dovrebbe includere un'anamnesi dettagliata e una visita specifica mirata alle singole mansioni.
2. Dopo una valutazione clinica soddisfacente, potrà essere fornita al soggetto visitato un tesserino con un recapito medico (per esempio come quello illustrato alla Figura 5) in cui sarà indicato che il soggetto è impiegato presso una struttura con laboratorio di contenimento, con Livello di Biosicurezza 3. Questo tesserino dovrebbe includere una fotografia del titolare del tesserino stesso, poter essere conservato nel portafoglio e portato sempre con sé dal titolare. I nomi delle persone da contattare da inserire nel tesserino dovranno essere concordati localmente ma potrebbero includere il direttore del laboratorio, un consulente medico e/o un funzionario addetto alla Biosicurezza.

Figura 5. **Formato suggerito per il tesserino con recapito medico**

Parte frontale del tesserino

AVVISO DI VIGILANZA MALATTIE		Fotografia del titolare del tesserino
Nome _____ _____		
AL DIPENDENTE		
Portare sempre con sé questo tesserino. In caso di patologia febbrile inspiegabile, presentare il tesserino al proprio medico e avvisare uno dei nominativi qui elencati nell'ordine indicato.		
Dott. _____	Tel. (lavoro) _____	
_____	Tel. (casa) _____	
Dott. _____	Tel. (lavoro) _____	
_____	Tel. (casa) _____	

Parte posteriore del tesserino

AL MEDICO

Il titolare di questo tesserino lavora in un'area a _____ in cui sono presenti agenti patogeni quali virus, rickettsia, batteri, protozoi ed elminti. Nell'eventualità di una patologia febbrile inspiegabile, chiedere al dipendente informazioni sugli agenti ai quali può essere stato esposto.

Nome del laboratorio: _____

Indirizzo: _____

Tel. _____

5. Laboratorio di massimo contenimento

Livello di Biosicurezza 4

Un laboratorio di massimo contenimento, con Livello di Biosicurezza 4, è progettato per lavorare con microrganismi del Gruppo di Rischio 4. Prima di costruire e di rendere operativo un laboratorio di questo genere, si deve richiedere una consulenza approfondita a istituti che abbiano esperienza nella gestione di una struttura simile. Il funzionamento di un laboratorio di massimo contenimento, con Livello di Biosicurezza 4, deve essere sotto il controllo dell'autorità sanitaria nazionale o di altre autorità sanitarie competenti. Le informazioni che seguono hanno come unica finalità quella di fornire materiale preliminare. I soggetti che operano per lo sviluppo di un laboratorio con Livello di Biosicurezza 4 devono contattare il programma per la Biosicurezza dell'OMS per avere ulteriori informazioni¹.

Norme di comportamento

Si applicano le norme di comportamento per il Livello di Biosicurezza 3, a eccezione delle seguenti modifiche.

1. Si applica la regola delle due persone, ossia nessun individuo può mai lavorare da solo. Si tratta di una norma particolarmente importante quando si opera in Livello di Biosicurezza 4 con tuta protettiva.
2. Prima di entrare nel laboratorio e all'uscita dal laboratorio è necessario un cambiamento completo di abiti e scarpe.
3. Il personale deve essere addestrato alle procedure di emergenza per portare all'esterno il personale in caso di infortunio o malore all'interno del laboratorio.
4. Occorre istituire un metodo di comunicazione per i contatti di routine o di emergenza fra il personale che opera all'interno del laboratorio di massimo contenimento, con Livello di Biosicurezza 4, ed il personale di supporto all'esterno del laboratorio.

Progettazione e dotazioni del laboratorio

Le caratteristiche di un laboratorio di contenimento con Livello di Biosicurezza 3 si applicano anche al laboratorio di massimo contenimento con Livello di Biosicurezza 4, con le seguenti aggiunte.

1. **Contenimento primario.** Deve essere in funzione un sistema di contenimento primario efficiente costituito da una o dalla combinazione delle seguenti opzioni:

¹ Programma di biosicurezza Dipartimento sulla comunicazione malattie, sorveglianza sanitaria e attivazione disposizioni (W.H.O. 20 Avenue Appia 1211 Geneva 27 Switzerland <http://www.who.int/csr/>).

- *Laboratorio con cappe di Classe III.* È necessario passare attraverso un minimo di due porte prima di entrare nei locali contenenti le cappe di sicurezza biologica di Classe III (stanza delle cappe). In questa configurazione di laboratorio, la cappa di sicurezza biologica di Classe III provvede al contenimento primario.
Sono necessari uno spogliatoio (filtro) per l'entrata ed uno (diverso) per l'uscita con doccia. Le forniture e i materiali che non vengono portati nella stanza delle cappe attraverso il filtro di ingresso, possono essere introdotte attraverso una camera di fumigazione o una autoclave a doppia porta. Una volta che la porta esterna è ben chiusa, gli addetti all'interno del laboratorio possono aprire la porta interna per recuperare i materiali. Le porte dell'autoclave o della camera di fumigazione sono interbloccate in modo tale che la porta esterna non possa aprirsi a meno che l'autoclave non sia stata in funzione per un intero ciclo di sterilizzazione, o la camera di fumigazione non sia stata decontaminata (vedere capitolo 10).
 - *Laboratorio con tute complete a tenuta pressurizzata.* Un laboratorio che preveda l'uso di tute complete a tenuta pressurizzata differisce in misura significativa per quanto concerne i requisiti di progettazione e di dotazione da un laboratorio con Livello di Biosicurezza 4 con cappe di sicurezza biologica di Classe III. Nei laboratori con uso di tute a tenuta pressurizzate i percorsi prevedono che si passi in aree di vestizione e decontaminazione (doccia) prima di entrare nelle zone in cui vengono manipolati i materiali infettivi. Nel percorso di uscita dal laboratorio di contenimento deve essere presente una doccia per la decontaminazione della tuta a tenuta pressurizzata. Sempre nel percorso di uscita deve essere presente una ulteriore doccia, separata dalla prima, per l'operatore che ha dismesso la tuta a tenuta pressurizzata. Il personale che in questi laboratori entra nell'area in cui vengono manipolati i materiali infettivi deve indossare una tuta a tenuta in un solo pezzo, mantenuta in pressione positiva, dotata di filtri HEPA e con fornitura di aria. L'aria alla tuta deve essere fornita da un sistema che abbia una capacità ridondante del 100% con una fonte di aria indipendente, da utilizzarsi nell'eventualità di un'emergenza. L'ingresso nel laboratorio deve avvenire attraverso un filtro con porte interbloccate a tenuta d'aria. Deve essere presente un sistema d'allarme per il personale che opera all'interno del laboratorio con tute a tenuta pressurizzate che segnali i guasti del sistema di fornitura dell'aria (vedere capitolo 10).
2. **Accesso controllato.** Il laboratorio di massimo contenimento con Livello di Biosicurezza 4 deve essere posizionato in un edificio separato o in una zona chiaramente delimitata all'interno di un edificio sicuro. L'ingresso e l'uscita del personale e dei materiali devono avvenire attraverso un sistema a filtro con porte interbloccate a tenuta d'aria; all'uscita è obbligatorio per il personale fare la doccia prima di indossare gli abiti della vita civile.
3. **Sistema ad aria controllata.** Nella struttura deve essere mantenuta una pressione negativa. Sia l'aria fornita sia l'aria estratta deve essere filtrata con filtri HEPA. Le differenze fra i sistemi di ventilazione dei laboratori con cappe di Classe III e quelli dei laboratori con tuta a tenuta pressurizzata sono significative.
- *Laboratori con cappe di Classe III.* La fornitura di aria alle cappe di sicurezza biologica di Classe III può provenire dall'interno della stanza attraverso un filtro HEPA montato sulla cappa, oppure può essere fornita direttamente dal sistema di fornitura dell'aria. L'aria scaricata dalle cappe di sicurezza biologica di Classe III deve passare attraverso due filtri HEPA prima di essere espulsa all'esterno. La cappa deve essere sempre fatta funzionare in pressione negativa rispetto al laboratorio circostante. Per il laboratorio dove sono posizionate le cappe è necessario un apposito sistema di ventilazione senza ricircolo.
 - *Laboratorio con tute complete a tenuta pressurizzata.* Sono necessari degli appositi sistemi per l'immissione dell'aria alla stanza e per la sua estrazione. Nel sistema di ventilazione le componenti di immissione ed estrazione dell'aria sono bilanciati in modo da assicurare un flusso di aria dalle zone a minor rischio verso quelle a maggior rischio potenziale. Vanno in-

stallati ulteriori estrattori di sicurezza (ventilatori di estrazione) in modo da assicurare in ogni situazione possibile che il laboratorio con tute a tenuta pressurizzate sia in pressione negativa rispetto all'esterno. La pressione differenziale all'interno del laboratorio da tuta protettiva e le aree adiacenti deve essere monitorata. Il flusso di aria nelle componenti di immissione e di scarico del sistema di ventilazione deve essere monitorato, e deve essere in uso un adeguato sistema di controllo per prevenire la pressurizzazione del laboratorio da tuta protettiva. Deve essere fornita aria filtrata attraverso i filtri HEPA alla tuta protettiva, alla doccia di decontaminazione e alle camere di equilibrio o di compensazione. L'aria scaricata dal laboratorio e dalla tuta protettiva deve essere passata attraverso una serie di due filtri HEPA prima di essere rilasciata all'esterno. In alternativa, dopo il doppio filtraggio HEPA, l'aria scaricata può essere fatta ricircolare, ma soltanto all'interno del laboratorio. Per nessun motivo è permesso usare aria di ricircolo, proveniente dal laboratorio, in altre aree. Deve essere prestata la massima attenzione qualora si scelga di far ricircolare l'aria all'interno del laboratorio. Occorre prendere in considerazione i tipi di ricerca condotti, le attrezzature, le sostanze chimiche e gli altri materiali utilizzati nel laboratorio il tipo di tuta protettiva, oltre alle specie animali che possono essere coinvolte nella ricerca.

Tutti i filtri HEPA devono essere testati e certificati annualmente. Gli alloggiamenti dei filtri HEPA sono progettati per consentire la decontaminazione in situ del filtro prima della rimozione. In alternativa, il filtro può essere rimosso in un contenitore primario sigillato, impermeabile ai gas, per la successiva decontaminazione e/o distruzione tramite incenerimento.

4. **Decontaminazione degli scarichi.** Tutti gli scarichi provenienti dall'area protetta, dalla camera di decontaminazione, dalla doccia di decontaminazione o dalle cappe di sicurezza biologica di Classe III devono essere decontaminati prima dello scarico finale. Il trattamento mediante calore è il metodo preferito. Gli scarichi possono anche necessitare di una correzione a un pH neutro prima dello scarico. L'acqua proveniente dalle docce e dalle toilette del personale può essere scaricata direttamente nel sistema fognario senza trattamento.
5. **Sterilizzazione di rifiuti e materiali.** Nell'area del laboratorio deve essere disponibile un'autoclave passante a doppia porta interbloccata. Devono essere disponibili altri metodi di decontaminazione per le attrezzature e gli oggetti che non possono sopportare la sterilizzazione a vapore.
6. **Porte di ingresso a camera di compensazione.** Per i campioni, i materiali e gli animali devono essere fornite dalle porte di ingresso a camera di compensazione.
7. **Alimentazione di emergenza.** Deve essere presente alimentazione elettrica di emergenza (gruppo elettrogeno, gruppi di continuità).
8. **Sifoni per lo scarico di sicurezza.** Anche gli scarichi a pavimento devono essere conformi alle misure di contenimento.

A causa dell'elevata complessità della progettazione e della costruzione dei locali con Livello di Biosicurezza 4, non sono state incluse delle rappresentazioni schematiche né della configurazione a cappe né di quella con uso di tute a tenuta e pressurizzate.

A causa dell'elevata complessità del lavoro in un laboratorio con Livello di Biosicurezza 4, occorre sviluppare e testare in esercitazioni di prova un manuale di lavoro dettagliato separato. Inoltre, deve essere ideato un programma di emergenza (vedere capitolo 13). Nella preparazione del programma, occorre stabilire una collaborazione attiva con le autorità sanitarie locali e nazionali. Devono essere coinvolti anche altri servizi di emergenza, per esempio i vigili del fuoco, la polizia e gli ospedali designati per il ricevimento.

6. Stabulari

Coloro che utilizzano animali per finalità sperimentali e diagnostiche hanno l'obbligo morale di prendere ogni precauzione per evitare di causare loro dolore o sofferenza non necessari. Gli animali devono essere provvisti di alloggi igienici e confortevoli, e di una quantità adeguata di acqua e di cibo sano. Alla fine dell'esperimento devono essere trattati con rispetto.

Per ragioni di sicurezza, l'alloggio degli animali dovrebbe essere un'unità distaccata e indipendente. Qualora sia contiguo al laboratorio, dovrebbe essere progettato in modo tale da garantirne l'isolamento dalle parti pubbliche del laboratorio se ve ne fosse la necessità, oltre alla decontaminazione e alla disinfestazione.

Tabella 4. Livelli di contenimento delle installazioni per animali: riassunto delle pratiche e delle attrezzature di sicurezza

Gruppo di rischio	Livello di contenimento	Pratiche di laboratorio e attrezzature di sicurezza
1	ABSL-1	Accesso limitato, abbigliamento protettivo e guanti
2	ABSL-2	Pratiche ABSL-1 più: segnali di avvertimento di rischio. BSC Classe I o II per attività che producono aerosol. Decontaminazione dei rifiuti e delle gabbie prima del lavaggio
3	ABSL-3	Pratiche ABSL-2 più: accesso controllato. BSC e abbigliamento protettivo speciale per tutte le attività
4	ABSL-4	Pratiche ABSL-3 più: accesso strettamente limitato. Cambiamento degli abiti prima di entrare. BSC Classe III o tute in pressione positiva. Doccia all'uscita. Decontaminazione di tutti i rifiuti prima della rimozione dai locali

ABSL: animal facility Biosafety level, ossia livello di Biosicurezza delle installazioni per animali.

BSC: biological safety cabinets, ossia cappe di sicurezza biologica.

Gli stabulari, come i laboratori, possono essere designate conformemente alla valutazione del rischio e al gruppo di rischio dei microrganismi oggetto di ricerca come Livello di Biosicurezza delle installazioni per animali 1, 2, 3 e 4.

Riguardo agli agenti da utilizzare nel laboratorio per animali, i fattori da tenere in considerazione includono:

1. la normale via di trasmissione;
2. i volumi e le concentrazioni da utilizzare;
3. la via di inoculazione;
4. se e per quali vie tali agenti possono essere escreti.

Riguardo agli animali da utilizzare nei laboratori per animali, i fattori da tenere in considerazione includono:

1. la natura degli animali, ossia l'aggressività e la tendenza a mordere e a graffiare;
2. i loro ectoparassiti ed endoparassiti naturali;
3. le patologie zoonotiche a cui sono predisposti;
4. la possibile disseminazione di allergeni.

Come per i laboratori, i requisiti per le caratteristiche di progettazione, le attrezzature e le precauzioni aumentano, diventando più restrittivi a seconda del Livello di Biosicurezza animale. Sono descritti di seguito e riassunti nella Tabella 4. Queste Linee guida sono aggiuntive, il livello superiore incorpora quindi gli standard dei livelli inferiori.

Stabulario - Livello di Biosicurezza 1

Questo livello è adatto per la stabulazione della maggior parte degli animali da allevamento dopo la quarantena (a eccezione dei primati non umani, in merito ai quali devono essere consultate le autorità nazionali), oltre che agli animali a cui vengono intenzionalmente inoculati agenti del Gruppo di Rischio 1. È obbligatorio l'applicazione del sistema "buone tecniche di laboratorio" (GMT). Il direttore dello stabulario deve stabilire politiche, procedure e protocolli per tutte le operazioni, nonché per l'accesso allo stabulario. Deve essere istituito un adeguato programma di sorveglianza sanitaria per il personale addetto da parte dei Medici Competenti. Deve essere approntato e adottato un manuale delle operazioni o per la sicurezza.

Stabulario - Livello di Biosicurezza 2

Questo livello è adatto per operare con animali ai quali vengono intenzionalmente inoculati microrganismi del Gruppo di Rischio 2. Si applicano le seguenti precauzioni di sicurezza.

1. Devono essere soddisfatti tutti i requisiti delle installazioni per animali con Livello di Biosicurezza 1.
2. Segnali di avvertimento di rischio biologico (vedere Figura 1) devono essere affissi sulle porte e in altri luoghi adeguati.
3. Lo stabulario deve essere progettato così da poter essere facilmente pulita e tenuta in ordine.
4. Le porte devono aprirsi verso l'interno e chiudersi automaticamente.
5. Il riscaldamento, la ventilazione e l'illuminazione devono essere adeguati.
6. Se è presente una ventilazione meccanica, il flusso di aria deve essere diretto verso l'interno. L'aria scaricata viene espulsa all'esterno e non deve essere fatta ricircolare in nessuna parte dell'edificio.
7. L'accesso deve essere limitato alle persone autorizzate.
8. Non deve essere ammesso alcun animale che non sia utilizzato con finalità sperimentali.
9. Si dovrebbe disporre di un programma per il controllo degli artropodi e dei roditori.
10. Le finestre, se presenti, devono essere sicure, antisfondamento e, se apribili, devono essere dotate di schermi a prova di artropodi (zanzariere).
11. Dopo l'uso, le superfici di lavoro devono essere decontaminate con disinfettanti efficaci (vedere capitolo 14).
12. Si devono prevedere cappe di sicurezza biologica (Classe I o II) o gabbie isolatrici con apposite forniture di aria e filtri HEPA per l'aria espulsa per i lavori che comportano la produzione di aerosol.
13. Deve essere presente un'autoclave sul posto o in prossimità dell'installazione per animali.
14. I materiali per la lettiera degli animali devono essere rimossi in modo tale da ridurre al minimo la produzione di aerosol e polveri.

15. Tutti i materiali di rifiuto e le lettiere devono essere decontaminati prima dello smaltimento.
16. L'utilizzo di strumenti taglienti deve essere limitato ogniqualvolta sia possibile. Gli aghi devono sempre essere raccolti in contenitori a prova di/resistenti alla foratura dotati di chiusure e trattati come infetti.
17. Il materiale per il trattamento in autoclave o l'incenerimento deve essere trasportato in modo sicuro, in contenitori chiusi.
18. Le gabbie degli animali devono essere decontaminate dopo l'uso.
19. Le carcasse degli animali devono essere incenerite.
20. Nell'installazione devono essere indossati abbigliamento e dispositivi di protezione, che vanno poi tolti quando si lascia l'installazione.
21. Si deve provvedere a delle dotazioni per il lavaggio delle mani. Il personale addetto deve lavarsi le mani prima di lasciare l'installazione per animali.
22. Tutti gli infortuni, anche quelli di minore entità, devono essere trattati adeguatamente, riferiti e registrati.
23. Mangiare, bere, fumare o applicarsi cosmetici deve essere vietato all'interno dell'installazione.
24. Tutto il personale deve ricevere un adeguato addestramento.

Stabulario - Livello di Biosicurezza 3

Questo livello è adatto per operare con animali ai quali vengono intenzionalmente inoculati degli agenti del Gruppo di Rischio 3, o quando altrimenti indicato da una valutazione del rischio. Tutti i sistemi, le pratiche e le procedure devono essere riesaminati e nuovamente certificati annualmente. Si applicano le seguenti precauzioni di sicurezza.

1. Devono essere soddisfatti tutti i requisiti delle installazioni per animali con Livello di Biosicurezza 1 e 2.
2. L'accesso deve essere rigorosamente controllato.
3. L'installazione deve essere separata da altri laboratori e dalle aree dove alloggiano gli animali mediante una zona filtro a doppia porta.
4. Si deve dotare la zona filtro di dotazioni per il lavaggio delle mani.
5. Si dovrebbe dotare la zona filtro di docce.
6. Deve esserci una ventilazione meccanica che garantisca un flusso di aria continuo attraverso tutte le stanze. L'aria estratta deve passare attraverso dei filtri HEPA prima di essere immessa nell'atmosfera senza ricircolo. Il sistema deve essere progettato per impedire l'inversione accidentale del flusso e la pressurizzazione positiva in qualsiasi parte dell'alloggio per gli animali.
7. Deve essere disponibile un'autoclave nello stabulario dove sia presente il contenimento del rischio biologico. Il materiale infetto dovrebbe essere trattato in autoclave prima di essere spostato in altre aree dell'installazione.
8. Dovrebbe essere facilmente disponibile un inceneritore sul posto o dovrebbero essere presi accordi alternativi con le autorità interessate.
9. Gli animali infetti con microrganismi del Gruppo di Rischio 3 devono essere alloggiati in gabbie, in isolatori o in stanze con estrazione dell'aria posteriormente alle gabbie.
10. La lettiera dovrebbe essere il più possibile priva di polveri.
11. Tutto l'abbigliamento protettivo deve essere decontaminato prima di essere lavato.
12. Le finestre devono essere chiuse e sigillate, oltre che antisfondamento.
13. Dovrebbe essere offerta la vaccinazione del personale addetto, a seconda dei casi.

Stabulario - Livello di Biosicurezza 4

Il lavoro in queste installazioni sarà di norma collegato con quello di un laboratorio di massimo contenimento, con Livello di Biosicurezza 4, inoltre le norme e le regolamentazioni nazionali e locali devono essere armonizzate per applicarsi a entrambi. Se il lavoro deve essere svolto in un laboratorio con tuta protettiva, devono essere rispettate ulteriori pratiche e procedure che superano quelle qui descritte (vedere capitolo 5).

1. Devono essere soddisfatti tutti i requisiti delle installazioni per animali con Livello di Biosicurezza 1, 2 e 3.
2. L'accesso deve essere rigorosamente controllato; dovrebbe essere autorizzato a entrare soltanto il personale addetto designato dal direttore dell'istituzione.
3. Gli operatori non devono lavorare da soli: si deve applicare la regola delle due persone.
4. Il personale deve avere ricevuto il livello di addestramento per microbiologi il più elevato possibile e avere familiarità con i rischi impliciti nel proprio lavoro e con le necessarie precauzioni.
5. Le aree dove alloggiano gli animali infetti con agenti del Gruppo di Rischio 4 devono rispettare i criteri per il contenimento descritti e applicati per i laboratori di massimo contenimento, con Livello di Biosicurezza 4.
6. L'ingresso all'installazione deve avvenire attraverso stanze filtro a porte interbloccate a tenuta d'aria, il cui lato pulito deve essere separato dal lato a rischio e dotato di attrezzature al fine di consentire il cambio di abiti e le docce.
7. Quando entra, il personale addetto deve togliere gli abiti che indossa all'esterno e indossare un abbigliamento protettivo speciale. Dopo il lavoro, deve togliere l'abbigliamento protettivo per il trattamento in autoclave, e farsi una doccia prima di lasciare l'installazione.
8. L'installazione deve essere ventilata tramite un sistema di scarico dotato di filtri HEPA progettato per garantire una pressione negativa (flusso di aria direzionale verso l'interno).
9. Il sistema di ventilazione deve essere progettato per impedire un'inversione del flusso e la pressurizzazione positiva.
10. Deve essere fornita un'autoclave passante, con estremità pulita in una stanza, al di fuori delle stanze di contenimento, per lo scambio di materiale.
11. Deve essere fornita una camera di compensazione di passaggio, con l'estremità pulita in una stanza al di fuori delle stanze di contenimento, per lo scambio dei materiali non trattabili in autoclave.
12. Tutte le manipolazioni con animali infetti da agenti del Gruppo di Rischio 4 devono avvenire in condizioni di massimo contenimento, con Livello di Biosicurezza 4.
13. Tutti gli animali devono essere alloggiati in isolatori.
14. Tutte le lettiere degli animali devono essere trattate in autoclave prima della rimozione dall'installazione.
15. Devono essere garantiti i controlli sanitari da parte del medico competente per tutto il personale addetto.

Invertebrati

Come per i vertebrati, il livello di Biosicurezza dell'installazione per animali sarà determinato dai gruppi di rischio degli agenti oggetto di ricerca o, quando diversamente indicato, da una valutazione del rischio. Con alcuni artropodi sono necessarie le seguenti precauzioni aggiuntive, in particolare con gli insetti volanti.

1. Occorre provvedere a delle stanze separate per gli invertebrati infetti e per quelli non infetti.
2. Le stanze dovrebbero essere sigillabili per la fumigazione.

3. Dovrebbero essere immediatamente disponibili degli insetticidi spray.
4. Dovrebbero essere fornite delle installazioni per il "raffreddamento" per ridurre, dove necessario, l'attività degli invertebrati.
5. L'accesso dovrebbe avvenire attraverso un'anticamera contenente trappole per insetti e con schermi a prova di artropodi alle porte.
6. Tutte le condutture per la ventilazione di scarico e le finestre apribili devono essere dotate di zanzariere a prova di artropodi.
7. I sifoni dei lavandini non si devono fare essiccare.
8. Tutti i rifiuti devono essere decontaminati con trattamento in autoclave, in quanto alcuni invertebrati non vengono uccisi da tutti i disinfettanti.
9. Occorre mantenere un controllo del numero delle forme larvali e adulte degli artropodi volanti, striscianti e saltanti.
10. I contenitori per zecche e acari dovrebbero essere posti in vaschette di olio.
11. Gli insetti volanti infetti o potenzialmente infetti devono essere contenuti in gabbie a doppia rete.
12. Gli artropodi infetti o potenzialmente infetti devono essere maneggiati in cappe di sicurezza biologica o in isolatori.
13. Gli artropodi infetti o potenzialmente infetti possono essere manipolati su vaschette a raffreddamento.

Per ulteriori informazioni, vedere i riferimenti bibliografici (3-6).

7. Linee guida per il collaudo di un laboratorio o di un'installazione

Il collaudo di un laboratorio o di un'installazione può essere definito come il sistematico processo di riesame della documentazione indicante che le componenti strutturali del laboratorio specifiche, i sistemi e/o le componenti dei sistemi sono state installate, ispezionate, testate dal punto di vista funzionale e verificate affinché soddisfino gli standard nazionali o internazionali, a seconda dei casi. I rispettivi criteri di progettazione e funzione di progettazione del sistema dell'edificio stabiliscono tali requisiti. In altre parole, i laboratori designati come aventi un Livello di Biosicurezza da 1 a 4 avranno requisiti di collaudo diversi e sempre più complessi. Le condizioni geografiche e climatiche, quali faglie geologiche o situazioni di estremo calore, freddo o umidità possono influire sulla progettazione del laboratorio, e quindi sui requisiti di collaudo. Una volta completato il processo di collaudo, le componenti strutturali e i relativi sistemi di supporto saranno stati sottoposti alle varie condizioni operative e alle modalità di guasto che ci si può ragionevolmente aspettare, e saranno stati approvati.

Il processo di collaudo e i criteri di accettazione dovrebbero essere stabiliti in anticipo, preferibilmente durante la fase di programmazione del processo di costruzione o rinnovamento. Prendendo atto del processo di collaudo agli inizi del progetto, gli architetti, gli ingegneri, il personale addetto alla salute e alla sicurezza e, in ultima analisi, gli occupanti del laboratorio definiscono i requisiti di valutazione delle prestazioni del laboratorio specifico e stabiliscono delle aspettative uniformi per le prestazioni del laboratorio e/o dell'installazione. Il processo di collaudo offre all'istituto e alla comunità circostante un maggior grado di fiducia che i sistemi strutturali, elettrici, meccanici e idraulici, i sistemi di contenimento e decontaminazione, nonché i sistemi di allarme e di sicurezza funzioneranno come progettato, così da garantire il contenimento di qualsiasi microrganismo potenzialmente pericoloso con il quale si opera all'interno di un particolare laboratorio o installazione per animali.

Le attività di collaudo inizieranno generalmente durante la fase di programmazione del processo e proseguiranno per tutta la costruzione e il successivo periodo di garanzia del laboratorio o dell'installazione. I periodi di garanzia dovrebbero generalmente prolungarsi per un anno dopo l'occupazione, comunque si rimanda alle normative nazionali di riferimento. Si raccomanda di ingaggiare un collaudatore che sia indipendente dagli studi di architettura, di progettazione e di costruzione coinvolti nella progettazione e nella costruzione. L'agente di collaudo funge da sostenitore dell'istituto che costruisce o rinnova il laboratorio e dovrebbe essere considerato come un membro del team di progettazione; il coinvolgimento dell'agente nella fase iniziale della programmazione del progetto è essenziale. Se la normativa nazionale lo consente, l'istituto può agire quale proprio agente di collaudo.

Nel caso di installazioni di laboratorio più complesse (Livello di Biosicurezza 3 o 4), l'istituto può desiderare di ingaggiare collaudatore esterno che abbia dimostrato esperienza e successo nel collaudo di laboratori di Biosicurezza e stabulari ad alta complessità. Allorché si ricorre a un agen-

te di collaudo esterno, l'istituto deve comunque essere designare un proprio membro nel team di collaudo. Si raccomanda che, oltre all'agente di collaudo, facciano parte del team anche il Dirigente della Sicurezza (Responsabile Servizio Prevenzione e Protezione), il Dirigente di Progetto (Progettista), il Direttore del Programma (Datore di lavoro) e un rappresentante del personale (Rappresentante dei lavoratori per la sicurezza) addetto al Funzionamento e alla Manutenzione. Di seguito si riporta l'elenco dei sistemi e delle componenti del laboratorio che possono essere inclusi nel piano di collaudo per il collaudo funzionale, a seconda del livello di contenimento dell'installazione che viene rinnovata o costruita. L'elenco non è esaustivo. Ovviamente, l'effettivo piano di collaudo rifletterà la complessità del laboratorio che viene pianificato.

1. Sistemi di automazione dell'edificio che includono il collegamento a un monitoraggio a distanza e a sedi di controllo.
2. Sorveglianza elettronica e sistemi di rilevamento delle presenze e degli accessi.
3. Chiusure di sicurezza elettroniche e lettori di dispositivi di prossimità.
4. Impianti di riscaldamento, ventilazione (immissione e aspirazione) e condizionamento (HVAC).
5. Impianti di filtraggio HEPA ("high efficiency particulate air", sistema di filtrazione ad alta efficienza delle particelle in aria).
6. Sistemi di decontaminazione dei filtri HEPA.
7. Controllo degli impianti HVAC e di scarico dell'aria e dispositivi di blocco.
8. Registri d'aria dell'isolamento a tenuta d'aria.
9. Sistemi di refrigerazione da laboratorio.
10. Caldaie e sistemi a vapore.
11. Sistemi di rilevazione estinzione e allarme finalizzati alla sicurezza antincendio.
12. Dispositivi di prevenzione del riflusso dell'acqua per uso domestico.
13. Sistemi trattamento dell'acqua (ossia osmosi inversa, acqua distillata).
14. Sistemi di neutralizzazione e trattamento dei liquidi effluenti.
15. Sistemi di scarico fognario.
16. Sistemi decontaminanti chimici.
17. Sistemi verifica e controllo dei gas per laboratorio.
18. Impianti per aria respirabile.
19. Impianti per l'aria per strumenti e servizi.
20. Verifica del differenziale di pressione in caduta dei laboratori e delle aree di supporto.
21. Sistemi di dati informatici e rete locale (LAN).
22. Impianti di alimentazione elettrica normale.
23. Impianti di alimentazione elettrica di emergenza (gruppi elettrogeni).
24. Impianti di alimentazione elettrica non interrompibili (gruppi di continuità).
25. Impianti d'illuminazione d'emergenza.
26. Sigilli di penetrazione apparecchiature di illuminazione.
27. Sigilli di penetrazione meccanica ed elettrica.
28. Impianti telefonici.
29. Dispositivi di interblocco della porta della camera di compensazione.
30. Guarnizioni alle porte a tenuta d'acqua.
31. Guarnizioni e sigilli sui pannelli per visione e finestre.
32. Tenuta delle barriere e dei passaggi interbloccati.
33. Verifica integrità strutturale: pavimenti, muri e soffitto in calcestruzzo.
34. Verifica rivestimento barriera: pavimenti, muri e soffitto.
35. Funzioni di isolamento e pressurizzazione involucro di contenimento Livello di Biosicurezza 4.
36. Cappe di sicurezza biologica.
37. Autoclavi.

Linee guida per il collaudo di un laboratorio o di un'installazione

38. Allarmi e sistema ad azoto liquido.
39. Sistemi di rilevamento acqua (per esempio in caso di allagamento all'interno della zona di contenimento).
40. Doccia di decontaminazione e sistemi ad additivi chimici.
41. Sistemi di neutralizzazione e lavaggio gabbie.
42. Gestione dei rifiuti.

8. Linee guida per la certificazione di laboratori o impianti

I laboratori sono ambienti complessi e dinamici. Gli odierni laboratori clinici e di ricerca biomedica devono essere in grado di adattarsi rapidamente alle pressioni e alle esigenze della salute pubblica in continua crescita. Un esempio è la necessità che i laboratori hanno di adeguare le priorità per raccogliere le sfide di patologie infettive emergenti o riemergenti. Al fine di garantire che l'adattamento e la manutenzione siano intrapresi prontamente e in un modo sicuro e adeguato, tutti i laboratori clinici e di ricerca biologica dovrebbero essere regolarmente certificati. La certificazione dei laboratori contribuisce a garantire che:

1. vengano utilizzati gli adeguati controlli tecnici e siano adeguatamente funzionanti come da progetto;
2. siano in atto adeguati controlli amministrativi specifici del protocollo e della sede;
3. le attrezzature di protezione del personale siano adeguate ai compiti che vengono svolti;
4. la decontaminazione dei rifiuti e dei materiali sia adeguatamente considerata e siano in atto delle procedure idonee per la gestione dei rifiuti;
5. siano in atto delle procedure idonee per la sicurezza generale del laboratorio, incluse la sicurezza fisica, elettrica e chimica.

La certificazione dei laboratori differisce dalle attività di collaudo dei laboratori (capitolo 7) sotto vari aspetti importanti. La certificazione dei laboratori è un esame sistematico di tutte le caratteristiche e i processi di sicurezza all'interno di un laboratorio (controlli tecnici, attrezzature di protezione personale e controlli amministrativi). Vengono inoltre esaminate le pratiche e le procedure per la Biosicurezza. La certificazione di laboratorio è un'attività di assicurazione qualità e sicurezza che dovrebbe avere luogo regolarmente.

Le attività di certificazione dei laboratori devono essere condotte da professionisti della Biosicurezza o in materia di salute o sicurezza adeguatamente addestrati. Gli istituti possono impiegare del personale dotato delle necessarie capacità adeguate per condurre le revisioni, le indagini o le ispezioni (questi termini sono usati in modo intercambiabile) associate con il processo di certificazione. Tuttavia, gli istituti possono prendere in considerazione di ingaggiare, o gli può venire richiesto di ingaggiare, terzi affinché forniscano tali servizi (si rammenta che in Italia per le strutture sanitarie è regolamentata dalle norme sull'accreditamento istituzionale).

Le installazioni di laboratori clinici o per ricerche biomediche possono sviluppare strumenti di revisione, indagine o ispezione per contribuire a garantire la coerenza nel processo di certificazione. Tali strumenti dovrebbero essere abbastanza flessibili da tenere conto delle differenze fisiche e procedurali fra i laboratori determinate dal tipo di lavoro che viene condotto, fornendo al tempo stesso un approccio coerente nell'ambito dell'istituto. I sistemi di verifica devono essere utilizzati soltanto da personale adeguatamente addestrato, e che non siano utilizzati in sostituzione di una valida valutazione professionale della Biosicurezza. Esempi di tali strumenti sono forniti nelle Tabelle da 5 a 7.

Le risultanze delle revisioni, indagini o ispezioni dovrebbero venire discusse con il personale del laboratorio e con la direzione. All'interno del laboratorio si dovrebbe identificare una persona che abbia la responsabilità di garantire che siano prese le opportune azioni correttive per tutte le carenze individuate (Preposto alla sicurezza e Direttore) durante il processo di revisione. La certificazione del laboratorio non dovrebbe essere completata, e il laboratorio non dovrebbe essere dichiarato funzionante, fino a che le carenze non saranno state adeguatamente affrontate.

La complessità delle operazioni dei laboratori con Livello di Biosicurezza 4 vanno oltre la portata di questo manuale. Per i dettagli e per ulteriori informazioni, contattare il programma di Biosicurezza dell'OMS (vedere anche l'Allegato 3).

Tabella 5. Laboratorio di base - Livello di Biosicurezza 1: indagine sulla sicurezza del laboratorio

Località	Data:			
Persona responsabile del laboratorio				
Elemento verificato (inserire la data della verifica)	Si	No	N/D	Commenti
Laboratorio				Livello di Biosicurezza: <i>allegare l'apposito modulo per l'indagine sulla sicurezza del laboratorio</i>
- Segnaletica appropriata: luce ultravioletta, laser, materiale radioattivo, ecc.	☐	☐	☐	
- Apposite Linee guida di Biosicurezza disponibili e seguite	☐	☐	☐	
- Attrezzatura di laboratorio adeguatamente etichettata per tipologie di rischio (a rischio biologico, radioattivo, tossico, ecc.)	☐	☐	☐	
Progettazione del laboratorio				
- Progettato per essere pulito facilmente	☐	☐	☐	
- Luci ultraviolette nell'ambiente con interruttori interbloccati	☐	☐	☐	
- Tutti gli scaffali sono fissati	☐	☐	☐	
- Piani di lavoro impermeabili e resistenti ad acidi, alcali, solventi organici e calore	☐	☐	☐	
- Illuminazione adeguata	☐	☐	☐	
- Adeguato spazio di immagazzinaggio disponibile opportunamente utilizzato	☐	☐	☐	
Bombole di gas				
- Bombole tutte fissate	☐	☐	☐	
- Cappellotti sulle bombole di riserva	☐	☐	☐	
- Gas pericolosi e asfissianti soltanto in stanze ventilate	☐	☐	☐	
- Presenza di bombole in eccesso o vuote	☐	☐	☐	
Sostanze chimiche				
- Infiammabili immagazzinate in armadietti di immagazzinamento per infiammabili	☐	☐	☐	
- Precursori di perossido con doppia data (ricevuto e aperto)	☐	☐	☐	
- Sostanze chimiche adeguatamente separate per classi di compatibilità	☐	☐	☐	
- Sostanze chimiche pericolose immagazzinate sopra il livello degli occhi	☐	☐	☐	
- Sostanze chimiche immagazzinate sul pavimento	☐	☐	☐	

Elemento verificato (inserire la data della verifica)	Si	No	N/D	Commenti
Congelatori/frigoriferi/celle frigorifere				
- Presenza di cibo per consumo umano	q	q	q	
- Infiammabili in unità a prova di esplosione/sicure	q	q	q	
- Etichettati esternamente se contenenti sostanze cancerogene, radioattività e/o rischio biologico	q	q	q	
- Celle frigorifere dotate di rilascio di emergenza	q	q	q	
Attrezzature elettriche				
- Presenza di prolunghe	q	q	q	
- Prese dotate di messa a terra e con la giusta polarità	q	q	q	
- Connessioni tramite lavandini, sotto docce, ecc.	q	q	q	
- Attrezzature con cavi logorati o danneggiati	q	q	q	
- Prese o strisce elettriche sovraccariche	q	q	q	
- Strisce di alimentazione montate lontano dal pavimento	q	q	q	
- Fusibili nei tubi protettivi adatti	q	q	q	
- Le prese elettriche vicino alle fonti di acqua soddisfano le normative locali	q	q	q	
- Presenza cavo messa a terra	q	q	q	
- Caloriferi portatili	q	q	q	
Dispositivi di protezione individuale				
- Disponibilità di collirio nel laboratorio	q	q	q	
- Disponibilità di docce di sicurezza	q	q	q	
- Disponibilità di attrezzature protettive personali (guanti, camici, occhiali di protezione, ecc.)	q	q	q	
- Occupanti adeguatamente abbigliati	q	q	q	
- Camici, giacche, grembiuli, guanti da laboratorio e altri capi di abbigliamento protettivo personali non indossati al di fuori del laboratorio	q	q	q	
- Disponibilità di dispositivi di protezione individuale per il rischio criogenico	q	q	q	
Gestione dei rifiuti				
- Prove di un inadeguato smaltimento dei rifiuti	q	q	q	
- Rifiuti separati in appositi contenitori	q	q	q	
- Contenitori di rifiuti chimici bollati, etichettati, datati e tenuti chiusi	q	q	q	
- Contenitori di rifiuti chimici adeguatamente maneggiati e immagazzinati	q	q	q	
- Contenitori di aghi e taglienti utilizzati e smaltiti in modo adeguato	q	q	q	
- Nessuna immondizia sul pavimento	q	q	q	
- Procedure di smaltimento dei rifiuti affisse nel laboratorio	q	q	q	
Disponibilità di programmi per la sicurezza e la salute professionale				
- Comunicazione del rischio	q	q	q	
- Protezione respiratoria	q	q	q	

Linee guida per la certificazione di laboratori o impianti

Elemento verificato (inserire la data della verifica)	Si	No	N/D	Commenti
Controlli tecnici generali				
- Il flusso di aria nel laboratorio è negativo rispetto agli spazi comuni, al corridoio e alla zona degli uffici	☐	☐	☐	
- Lavandini o scarichi fungono da fori di ventilazione	☐	☐	☐	
- Disponibilità di un lavandino per il lavaggio delle mani	☐	☐	☐	
- Parti di macchine pericolose esposte (pulegge, ingranaggi)	☐	☐	☐	
- Il circuito del vuoto ha filtri e trappole sui banchi del laboratorio	☐	☐	☐	
- Rischio di riflusso alla fornitura dell'acqua	☐	☐	☐	
- Sistemi ad acqua distillata in buone condizioni	☐	☐	☐	
- Programma per il controllo di artropodi e roditori attivo ed efficace	☐	☐	☐	
Pratiche e procedure generali				
- Alimenti per consumo umano immagazzinati al di fuori del laboratorio	☐	☐	☐	
- Forno(i) a microonde chiaramente etichettato(i) "Da non utilizzare per la preparazione di cibo, ad uso esclusivo del laboratorio"	☐	☐	☐	
- Si mangia, si beve, si fuma e/o si applicano cosmetici all'interno del laboratorio	☐	☐	☐	
- Contenitori di vetro pressurizzati fissati con nastro adesivo o riparati (per esempio trappole per le linee del vuoto)	☐	☐	☐	
- Vietato pipettare con la bocca	☐	☐	☐	
- Disponibilità e utilizzo di dispositivi meccanici per pipettare	☐	☐	☐	
- Abbigliamento protettivo da laboratorio conservato separatamente dall'abbigliamento da utilizzare fuori	☐	☐	☐	
Pulizia e cura generale del laboratorio				
- Contenitori in vetro immagazzinati sul pavimento	☐	☐	☐	
- Evidente rischio di inciampo	☐	☐	☐	
- Telini assorbenti puliti sulle superfici di lavoro	☐	☐	☐	
- Oggetti in vetro rotti maneggiati con strumenti meccanici (spazzola e paletta, molle, ecc.)	☐	☐	☐	
Protezione antincendio				
- Sprinkler non ostacolati nella loro azione e non ostruiti	☐	☐	☐	
- Difetti di compartimentazione nei muri, nel soffitto, nel pavimento, ecc.	☐	☐	☐	
- Larghezza di passaggio minima di 1 m per l'accesso ai laboratori	☐	☐	☐	
- Materiale depositato su impianti, tubazioni e linee elettriche	☐	☐	☐	
- Eccessivo carico di incendio in laboratorio	☐	☐	☐	
Bagni a temperatura costante riscaldata				
- Dotati di arresto automatico per surriscaldamento e basso livello di acqua	☐	☐	☐	
- Costruiti con materiali non combustibili	☐	☐	☐	

Firma del verificatore per la sicurezza: Data di completamento dell'indagine:

Tabella 6. **Laboratorio di base - Livello di Biosicurezza 2: indagine sulla sicurezza del laboratorio**
 Questo modulo va usato unitamente al modulo per l'indagine sulla sicurezza del laboratorio con Livello di Biosicurezza 1.

Località				Data
Persona responsabile del laboratorio				
Elemento verificato (inserire la data della verifica)	Si	No	N/D	Commenti
Cappa di sicurezza biologica (BSC)				Data:
- Certificazione (verifica filtri e flussi) almeno annuale	☐	☐	☐	Località:
- Superficie della BSC strofinata con un disinfettante adeguato all'inizio e alla fine di ogni procedura	☐	☐	☐	Marchio:
- Griglia frontale e filtro di scarico non ostruiti	☐	☐	☐	Tipo:
- Uso di fiamme libere all'interno della cappa	☐	☐	☐	N. di serie:
- Il circuito del vuoto ha filtri interni e bottiglie con disinfettante in uso	☐	☐	☐	
- BSC posizionata in modo da non subire influenze negative nei suoi flussi d'aria a causa dell'apertura di porte o suo posizionamento nell'ambiente	☐	☐	☐	
- BSC utilizzata dove c'è il potenziale rischio di creare delle aerosol	☐	☐	☐	
Laboratorio				
- Accesso limitato e consentito solo al personale autorizzato	☐	☐	☐	
- Ingresso limitato al personale informato di tutti i potenziali rischi	☐	☐	☐	
- Cartello di rischio biologico affisso sulla porta del laboratorio a seconda dei casi	☐	☐	☐	
• Informazioni sul cartello precise e aggiornate	☐	☐	☐	
• Cartello leggibile e non deturpato	☐	☐	☐	
- Tutte le porte sono chiuse	☐	☐	☐	
Decontaminazione				
- Decontaminante specifico per gli organismi in uso	☐	☐	☐	
- Tutti i versamenti e gli incidenti che coinvolgono materiali infetti riferiti al direttore del laboratorio	☐	☐	☐	
- Decontaminante adeguato utilizzato durante la pulizia dei versamenti	☐	☐	☐	
- Superfici di lavoro decontaminate prima e dopo ogni procedura, giornalmente o dopo i sversamenti	☐	☐	☐	
Manipolazione dei rifiuti contaminati				
- Contenitori di rifiuti infetti adeguatamente utilizzati	☐	☐	☐	
- Contenitori non riempiti in eccesso	☐	☐	☐	
- Contenitori adeguatamente etichettati e chiusi	☐	☐	☐	
- Ceppi di colture e altri rifiuti soggetti a regolamentazione adeguatamente decontaminati prima dello smaltimento	☐	☐	☐	
- Materiali decontaminati al di fuori del laboratorio trasportati in contenitori chiusi, resistenti e a prova di perdite conformemente ai regolamenti e alle normative locali	☐	☐	☐	

Linee guida per la certificazione di laboratori o impianti

Elemento verificato (inserire la data della verifica)	Si	No	N/D	Commenti
Protezione del personale				
- Si rammentano al personale del laboratorio i test e le immunizzazioni adatti per gli agenti manipolati	☐	☐	☐	
- Presenza di medico competente per la sorveglianza sanitaria preventiva e periodica ed in caso di esposizione accidentale	☐	☐	☐	
- Guanti indossati quando si maneggia materiale infettivo o attrezzature contaminate	☐	☐	☐	
- Protezione del viso fornita quando si lavora al di fuori della BSC con materiali infetti	☐	☐	☐	
- Lavaggio delle mani dopo avere tolto i guanti, dopo avere lavorato con agenti infettivi, prima di lasciare il laboratorio	☐	☐	☐	
- Agente antimicrobico disponibile per il pronto soccorso immediato	☐	☐	☐	
Condizione del laboratorio				
- BSC utilizzata quando esiste un potenziale rischio di creazione di aerosol/spruzzi infettivi	☐	☐	☐	
- Approntamento e adozione di un manuale di Biosicurezza	☐	☐	☐	
- Il personale ha letto, esaminato e seguito le istruzioni sulle pratiche e le procedure, incluso il manuale operativo o di sicurezza (richiesto per tutto il personale annualmente)	☐	☐	☐	
- Procedure eseguite in modo da ridurre al minimo aerosol/spruzzi	☐	☐	☐	
- Siringhe con blocco dell'ago/unità (sistema luer lock) siringa-ago monouso utilizzate con agenti infettivi	☐	☐	☐	
- L'apertura dei rotori delle centrifughe e delle provette centrifugate deve avvenire soltanto in una BSC	☐	☐	☐	
- Campioni infettivi trasportati al di fuori di una BSC in contenitori approvati seguendo le normative di trasporto approvate	☐	☐	☐	
Dotazione				
- Lavandino per il lavaggio delle mani disponibile vicino all'uscita del laboratorio	☐	☐	☐	

Firma del verificatore per la sicurezza: Data di completamento dell'indagine:

Tabella 7. Laboratorio di contenimento - Livello di Biosicurezza 3: indagine sulla sicurezza del laboratorio
 Questo modulo va usato unitamente ai moduli per l'indagine sulla sicurezza del laboratorio con Livello di Biosicurezza 1 e del laboratorio con Livello di Biosicurezza 2.

Località	Data			
Persona responsabile del laboratorio				
Elemento verificato (inserire la data della verifica)	Si	No	N/D	Commenti
Dotazioni strutturali				
- Laboratorio separato dalle altre aree nell'ambito dell'edificio e dalle aree dove vi è passaggio di persone senza restrizioni di accesso	☐	☐	☐	
- Accesso al laboratorio attraverso locale filtro/compensazione con porte che si chiudono da sé	☐	☐	☐	
- Tutte le aperture nel laboratorio sigillate o sigillabili per la decontaminazione	☐	☐	☐	
- L'aria estratta non è riciclabile ed è espulsa lontano da zone occupate	☐	☐	☐	
- Disponibilità di un sistema di ventilazione controllato per monitorare il flusso di aria direzionale	☐	☐	☐	
Protezione personale				
- Camici chiusi sul davanti indossati nel laboratorio	☐	☐	☐	
- Abbigliamento da laboratorio protettivo indossato soltanto nelle aree del laboratorio e non al di fuori di esso	☐	☐	☐	
- Lavandino per il lavaggio delle mani comandato a pedale, con il gomito o automaticamente a fotocellula	☐	☐	☐	
Protezione delle mani				
- Guanti doppi indossati quando si maneggiano materiali infetti, attrezzature e superfici di lavoro potenzialmente contaminate	☐	☐	☐	
Protezione respiratoria				
- Protezione respiratoria indossata da tutto il personale nel laboratorio quando gli aerosol non sono contenuti in modo sicuro in una BSC	☐	☐	☐	
Condizione del laboratorio				
- Fornitura di una protezione per le membrane della mucosa (mascherine, occhiali, schermi protettivi ecc.) quando si lavora con materiali infetti al di fuori di una BSC	☐	☐	☐	
- Informazioni al personale sui rischi speciali connessi con l'agente o gli agenti	☐	☐	☐	
- Al personale viene richiesto di leggere e seguire tutte le istruzioni sulle pratiche e le procedure, incluso il manuale operativo e di sicurezza	☐	☐	☐	
- Il personale riceve aggiornamenti annuali o addestramento aggiuntivo per i cambiamenti alle procedure	☐	☐	☐	
- Tutti i rifiuti contaminati sono trattati in autoclave prima dello smaltimento	☐	☐	☐	

PARTE II

La Bioprotezione nei laboratori



9. Concetti di Bioprotezione nei laboratori

Nelle precedenti edizioni il *Manuale di Biosicurezza nei laboratori* metteva a punto le tradizionali norme di Biosicurezza, intesa come sicurezza negli ambienti di lavoro. Il manuale enfatizza l'uso di buone pratiche microbiologiche, appropriati dispositivi di contenimento, corretta progettazione, utilizzo e manutenzione delle apparecchiature e corrette procedure per ridurre il rischio di infortuni o malattie per i lavoratori. Seguendo queste raccomandazioni anche il rischio per l'ambiente e per la comunità si riduce. Ora è diventato necessario estendere il tradizionale approccio alla Biosicurezza introducendo misure di Bioprotezione. I recenti avvenimenti hanno messo in evidenza la necessità di proteggere i laboratori ed i materiali in essi contenuti da atti di sabotaggio che possono danneggiare la popolazione, il patrimonio zootecnico, l'agricoltura e l'ambiente. Prima di definire quali siano le caratteristiche delle apparecchiature dei laboratori di Biosicurezza è importante comprendere la differenza fra i termini Biosicurezza e Bioprotezione.

Biosicurezza è il termine usato per descrivere norme, tecnologie e pratiche di contenimento, che sono realizzate per prevenire esposizioni involontarie o fuoriuscite accidentali di agenti patogeni e tossine.

Bioprotezione si riferisce a misure di sicurezza istituzionali e personali elaborate per prevenire perdite, furti, usi scorretti, fuoriuscite accidentali o intenzionali di patogeni o tossine.

Efficaci pratiche di Biosicurezza sono le basi fondamentali per le attività di Bioprotezione dei laboratori.

Attraverso la valutazione dei rischi, elaborata come parte integrante di un programma istituzionale di Biosicurezza, le informazioni sono raccolte tenendo conto del tipo di agenti biologici utilizzati, della loro localizzazione fisica, del personale che è a contatto con essi e dell'identificazione di un responsabile.

Queste informazioni possono essere utilizzate per verificare se una istituzione possiede agenti biologici che costituiscono un'attrattiva per coloro che potrebbero utilizzarli impropriamente. Le normative nazionali dovrebbero essere sviluppate per riconoscere e indirizzare le responsabilità delle istituzioni alla protezione da usi impropri di campioni biologici, patogeni e tossine.

Un programma specifico per laboratori bioprotetti deve essere preparato e sviluppato per ogni struttura organizzativa o servizio secondo i requisiti delle stesse, della tipologia delle analisi che si conducono in quel laboratorio e delle caratteristiche fisiche dello stesso. Ne consegue che le attività dei laboratori di Bioprotezione dovrebbero essere rappresentative dei vari bisogni dell'istituzione e dovrebbero riportare le indicazioni dei direttori scientifici, dei responsabili di ricerca, dei responsabili della sicurezza, dello staff dei laboratori scientifici, dello staff di manutenzione, degli amministratori, del personale con conoscenze tecnologiche, delle forze dell'ordine e di sicurezza se competente.

Le misure di Bioprotezione per patogeni e tossine dovrebbero basarsi su un programma globale che includa un inventario aggiornato delle scorte, l'identificazione del personale che vi ha accesso, la descrizione dell'uso, la documentazione dei trasferimenti interni e esterni e di quelli all'interno e fra le apparecchiature e/o qualunque sistema di inattivazione degli agenti biologici. Ana-

logamente dovrebbe essere stabilito un protocollo istituzionale per laboratori in Bioprotezione per identificare, registrare, indagare e rimediare le non conformità, incluse le discrepanze rispetto all'inventario, che potrebbero verificarsi nei laboratori biosicuri. In caso di infrazioni alla sicurezza il coinvolgimento, i ruoli e le responsabilità delle autorità di salute e sicurezza pubblica devono essere chiaramente definiti.

La formazione per la Bioprotezione nei laboratori deve essere distinta dalla formazione per la Biosicurezza nei laboratori e deve essere fornita a tutto il personale. Tale formazione deve aiutare il personale a comprendere la necessità di proteggere questi agenti e fornire le nozioni base delle specifiche misure di Biosicurezza e deve includere una panoramica su i più importanti standard nazionali e specifiche procedure d'istituto. La formazione deve inoltre comprendere le procedure che descrivono i ruoli e le responsabilità del personale nel caso di violazioni della sicurezza. È inoltre fondamentale per la effettiva attività in Biosicurezza dei laboratori che tutto il personale, che ha regolare autorizzazione all'accesso ad agenti sensibili, sia professionalmente e eticamente idoneo.

In definitiva le precauzioni di Biosicurezza dovrebbero diventare una routine dell'attività di laboratorio, così come le tecniche asettiche e altre pratiche microbiologiche sicure. Le misure di Bioprotezione non devono alterare le caratteristiche proprie degli agenti, dei campioni clinici e epidemiologici e le relative informazioni necessarie per le indagini cliniche o di salute pubblica. L'amministrazione competente per la sicurezza non deve indebitamente interferire con l'attività giornaliera del personale scientifico o essere di impedimento alla conduzione della ricerca. Devono essere consentiti accessi legittimati a ricerche e a materiali clinici importanti. La valutazione dell'idoneità del personale, la formazione specifica sulla sicurezza e procedure rigorosamente aderenti alla protezione dai patogeni sono strumenti ragionevoli per aumentare la sicurezza nei laboratori. Tali sforzi devono essere stabiliti e sostenuti da una corretta valutazione dei rischi e dei pericoli e da una regolare revisione e aggiornamento delle procedure. Il controllo della conformità di queste procedure, unita a chiare istruzioni sui ruoli, le responsabilità e le azioni correttive, devono costituire parte integrante dei programmi di Biosicurezza dei laboratori e degli standard nazionali per la Biosicurezza dei laboratori.

PARTE III

Attrezzature di laboratorio



10. Cappe di sicurezza biologica

Le cappe di sicurezza biologica (BSCs) sono progettate per proteggere l'operatore, l'ambiente di laboratorio ed il materiale di lavoro dall'esposizione ad aerosol e schizzi infetti che possono essere generati durante la manipolazione di materiale contenente agenti infettivi quali colture primaria, ceppi e campioni diagnostici. Le particelle di aerosol si formano in qualsiasi attività che conferisce energia a un materiale liquido o semiliquido come lo scuotimento, il versamento, l'agitazione o il gocciolamento su una superficie o in un altro liquido. Altre attività di laboratorio, come seminare piastre di agar, inoculare una fiasca per colture cellulari con una pipetta, usare pipette multicanale per frazionare sospensioni liquide di agenti infetti su piastre di microcolture, omogeneizzare, sospendere materiali infetti e centrifugare liquidi infetti o lavorare con animali, possono generare aerosol infetti. Le particelle di aerosol con diametro inferiore a 5 μm e piccole goccioline (droplets) con diametro fra 5-100 μm non sono visibili a occhio nudo. Generalmente gli addetti dei laboratori non sono consapevoli della generazione di tali particelle che possono essere inalate o indurre contaminazioni crociate dei materiali sul piano di lavoro. Le cappe di sicurezza biologica, quando usate correttamente, hanno dimostrato una alta efficienza nella riduzione delle infezioni acquisite in laboratorio e delle contaminazioni crociate di colture dovute all'esposizione di aerosol. Le cappe di protezione biologica salvaguardano anche l'ambiente.

Nel corso degli anni la progettazione delle cappe di sicurezza biologica ha subito numerose modifiche. Il maggior cambiamento si deve all'aggiunta dei filtri ad alta efficienza di filtrazione (HEPA) per la filtrazione dell'aria estratta. Il filtro HEPA trattiene il 99,97% delle particelle di diametro 0,3 μm e il 99,99% di particelle di grandezza superiore o inferiore. Questo fa sì che il filtro HEPA trattenga efficacemente tutti gli agenti infettivi conosciuti ed assicura che dalla cappa fuoriesca solo aria libera da micro organismi. La seconda modifica è stata l'introduzione del filtro HEPA direttamente sul piano di lavoro permettendo la protezione da contaminazioni dei materiali collocati su di esso. Questa caratteristica si riferisce spesso alla protezione del prodotto. Questi concetti base di progettazione hanno portato ad una evoluzione della cappe di sicurezza biologica in tre classi. Il tipo di protezione fornito da ognuna di esse è riportato nella Tabella 8.

Nota. Le cappe a flusso verticale e orizzontale con espulsione dell'aria dall'apertura frontale (stazioni di pulizia dell'aria) **non** sono cappe di sicurezza biologica e non devono essere utilizzate come tali.

Cappe di sicurezza biologica di Classe I

Nella Figura 6 è riportato uno schema di una cappa di sicurezza biologica di Classe I. Un flusso d'aria entra attraverso l'apertura frontale ad una velocità minima di 0,38 m/s, passa sopra il piano di lavoro e fuoriesce dalla cappa attraverso un estrattore. Il flusso direzionale dell'aria convoglia nell'estrattore le particelle di aerosol, che possono essersi generate nell'area di lavoro, allontanandole così dagli operatori del laboratorio. L'apertura frontale permette alle braccia dell'operatore di raggiungere il piano di lavoro all'interno della cappa mentre egli segue le operazioni attraverso il vetro. Il vetro può anche essere completamente alzato per permettere la pulizia dell'area di lavoro o per altri scopi.

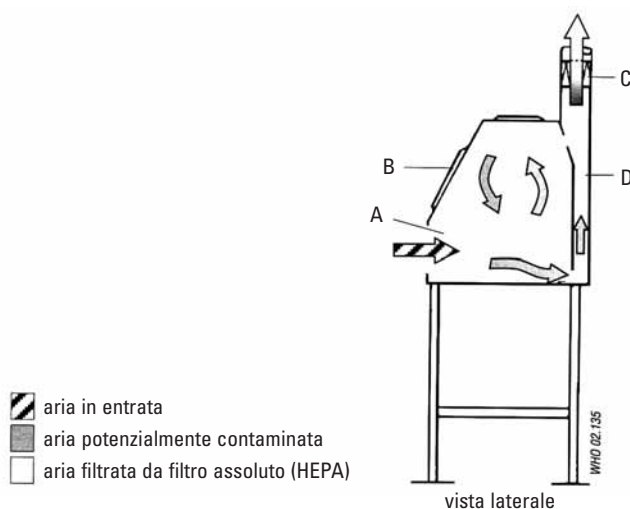
Tabella 8. **Classificazione delle cappe di Biosicurezza (BSC) per tipo e grado di protezione**

Tipo di protezione	BSC da scegliere
Protezione degli operatori da microrganismi del Gruppo di rischio 1-3	Classe I, Classe II, Classe III
Protezione degli operatori da microrganismi del Gruppo di rischio 4, glove-box laboratory (dove la cappa è a tenuta stagna e munita di guanti)	Classe III
Protezione degli operatori da microrganismi del Gruppo di rischio 4, (dove il personale indossa tute complete a tenuta pressurizzate)	Classe I, Classe II
Protezione del prodotto	Classe II, Classe III solo se è incluso un flusso laminare
Radionuclidi volatili/protezione chimica, minime quantità	Classe IIB1, Classe IIA2 espulsione dell'aria collegata all'esterno
Radionuclidi volatili/protezione chimica	Classe I, Classe IIB2, Classe III

L'aria viene espulsa dalla cappa attraverso un filtro HEPA: (a) all'interno del laboratorio e poi all'esterno attraverso gli estrattori dell'edificio; (b) all'esterno attraverso gli estrattori dell'edificio; o (c) direttamente all'esterno. Il filtro HEPA può essere posizionato nel plenum della cappa o sugli estrattori dell'edificio. Alcune cappe di sicurezza biologica di Classe I sono dotate di un aspiratore integrato, mentre altre confidano sul sistema di aspirazione dell'edificio.

Figura 6. **Diagramma schematico di una cappa di Biosicurezza Classe I**

A apertura frontale, B vetro per visione all'interno, C uscita dell'aria estratta prefiltrata attraverso HEPA, D condotta dell'aria estratta in espulsione.



Le cappe di protezione biologica di Classe I sono state le prime BSC riconosciute e grazie alla loro facile progettazione sono ancora ampiamente utilizzate in tutto il mondo. Hanno il vantaggio di proteggere gli operatori e l'ambiente e possono essere anche utilizzate per lavori con radionuclidi e prodotti chimici volatili tossici. Poiché l'aria che penetra sul piano di lavoro attraverso l'apertura frontale non è sterile non si ritiene che questo tipo di cappa sia consistentemente affidabile per la protezione del prodotto.

Cappe di sicurezza biologica di Classe II

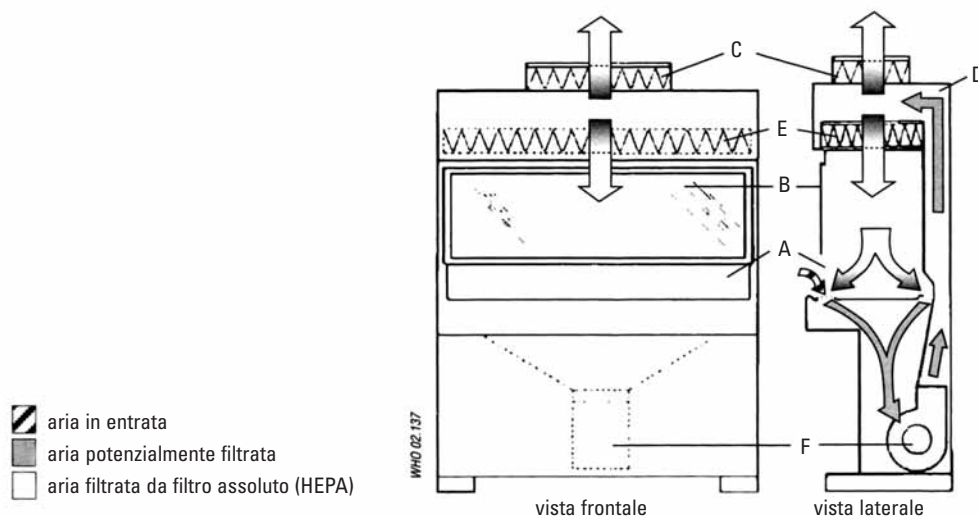
Poiché è aumentato l'uso di colture cellulari e tissutali per la moltiplicazione di virus e per altri scopi, non è stato più considerato soddisfacente il passaggio di aria non sterile nell'area di lavoro. Le BSC di Classe II furono progettate non solo per proteggere il personale ma anche per proteggere i materiali sul piano di lavoro dalla contaminazione dell'aria in entrata. Le cappe di sicurezza biologiche di Classe II, di cui esistono quattro tipi (A1, A2, B1 e B2), si differenziano da quelle di Classe I poiché permettono che l'area di lavoro sia attraversata solo da aria filtrata con un filtro HEPA e quindi resa sterile. La BSC di Classe II può essere usata per lavorare con agenti infettivi appartenenti al Gruppo di rischio 2 e 3 e a quelli appartenenti al gruppo di rischio 4 solo se usata in ambiente in cui gli operatori usino tute complete a tenuta e pressurizzate.

Cappe di sicurezza biologica di Classe II tipo A1

La cappa di sicurezza biologica di Classe II tipo A1 è illustrata nella Figura 7. Un ventilatore posto all'interno aspira (entrata dell'aria) all'interno della cappa e dentro la griglia della presa d'aria un flusso d'aria dall'apertura frontale. La velocità del flusso d'aria in entrata deve essere almeno di 0,38 m/s sulla superficie dell'apertura frontale. L'aria catturata passa poi attraverso un filtro HEPA prima di essere immessa dall'alto verso il basso nell'area di lavoro. Siccome il flusso d'aria in discesa si diffonde a circa 6-18 cm dal piano di lavoro, metà del flusso d'aria in discesa passa attraverso la griglia frontale di recupero dell'aria e l'altra metà passa attraverso la griglia posteriore di estrazione. Ogni particella di aerosol che si forma sul piano di lavoro viene immediatamente catturata da questo flusso d'aria discendente e passa attraverso le griglie di captazione anteriore e posteriore, garantendo in tal modo il più alto livello di protezione del prodotto. L'aria viene poi espulsa attraverso il plenum posteriore nello spazio tra i filtri di entrata e di uscita collocati sopra la cappa. Date le dimensioni di questi filtri, circa il 70% dell'aria viene riciclata attraverso il filtro di entrata nell'area di lavoro: il restante 30% passa attraverso il filtro in uscita nel laboratorio o all'esterno.

Figura 7. **Rappresentazione schematica di una cappa di Biosicurezza Classe IIA1**

A apertura frontale, B vetro per visione all'interno, C filtro dell'aria esausta HEPA, D condotta dell'aria posteriore, E filtro HEPA supplementare, F pompa.



L'aria espulsa dalla cappa di sicurezza biologica di Classe IIA1 può essere riciclata nell'ambiente o essere espulsa all'esterno dell'edificio attraverso un manicotto collegato ad un condotto dedicato o attraverso il sistema di estrazione dell'edificio.

Il riciclo dell'aria all'interno della stanza ha il vantaggio di abbassare i costi energetici poiché l'aria riscaldata e/o raffreddata non viene espulsa nell'ambiente circostante. Il collegamento ad un sistema di doti di estrazione permette anche che alcune cappe di sicurezza biologica siano utilizzate per lavorare con minime quantità di radionuclidi o sostanze chimiche tossiche volatili. (Tavola 8).

Classe II tipo A2 collegata all'esterno, cappe di sicurezza biologica B1 e B2

Le cappe di sicurezza di Classe IIA2 collegate all'esterno, quelle di Classe IIB1 (Figura 8) e di Classe IIB2 si differenziano rispetto alle cappe di tipo IIA1. Le loro caratteristiche e quelle delle cappe di sicurezza biologica di Classe I e Classe III sono indicate nella Tabella 9. Ciascuna caratteristica permette di utilizzarle per scopi specifici (vedi Tabella 8). Le BSCs differiscono l'una dall'altra per diversi aspetti: la velocità d'ingresso dell'aria dall'apertura frontale; la percentuale di aria riciclata sul piano di lavoro ed espulsa dalla cappa; il sistema di espulsione che determina se l'aria sia scaricata dalla cappa all'interno o all'esterno attraverso uno specifico sistema di estrazione o tramite quello dell'edificio; il gradiente di pressione (se le cappe hanno condotti biologicamente contaminati e il plenum a pressione negativa o se gli stessi sono circondati da condotti e plenum a pressione negativa). Descrizioni complete della varie cappe di classe IIA e IIB si trova nei riferimenti bibliografici 7 e 8 o nelle istruzioni della casa produttrice.

Figura 8. Diagramma schematico di una cappa di Biosicurezza Classe IIB1

A apertura frontale, B vetro per visione all'interno, C filtro dell'aria esausta HEPA, D filtro HEPA supplementare, E aria in pressione negativa esausta, F pompa, G ulteriore filtro HEPA. È richiesto il collegamento con il sistema dell'aria esausta dell'edificio.

A apertura frontale, B sali scendi, C uscita dell'aria esausta prefiltrata attraverso HEPA, condotta dell'aria esausta in espulsione.

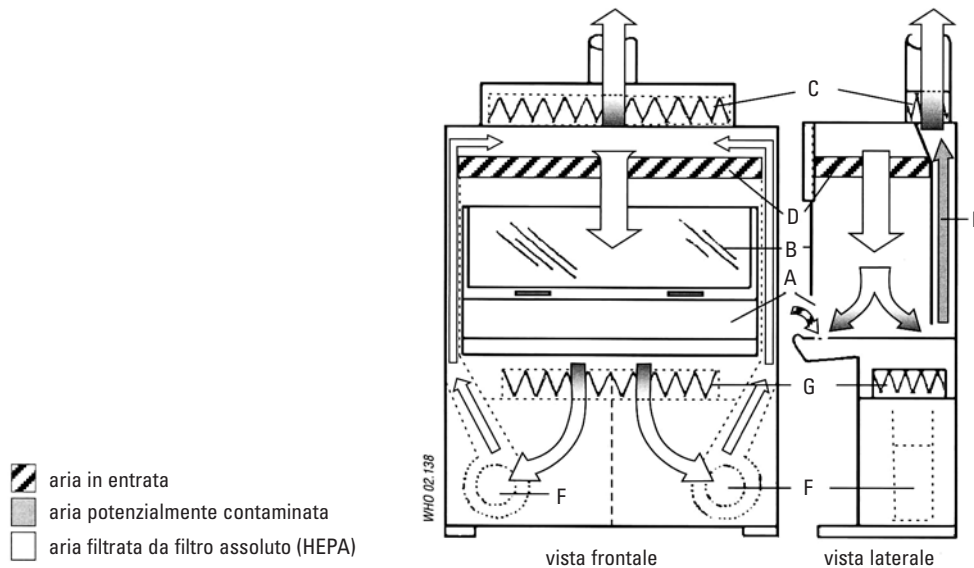


Tabella 9. **Differenze fra le cappe di sicurezza biologica di Classe I, II e III**

BSC	Velocità d'ingresso (m/s)	% aria		Sistema di espulsione
		riciclata	espulsa	
Classe I	0.36	0	100	Condotto diretto
Classe IIA1	0.38-0.51	70	30	Espulsione nella stanza o attraverso un manicotto
Classe IIA2 collegata con l'esterno ^a	0.51	70	30	Espulsione nella stanza o attraverso un manicotto
Classe IIB1 ^a	0.51	30	70	Condotto diretto
Classe IIB2 ^a	0.51	0	100	Condotto diretto
Classe III ^a	NA	0	100	Condotto diretto

NA, non applicabile.

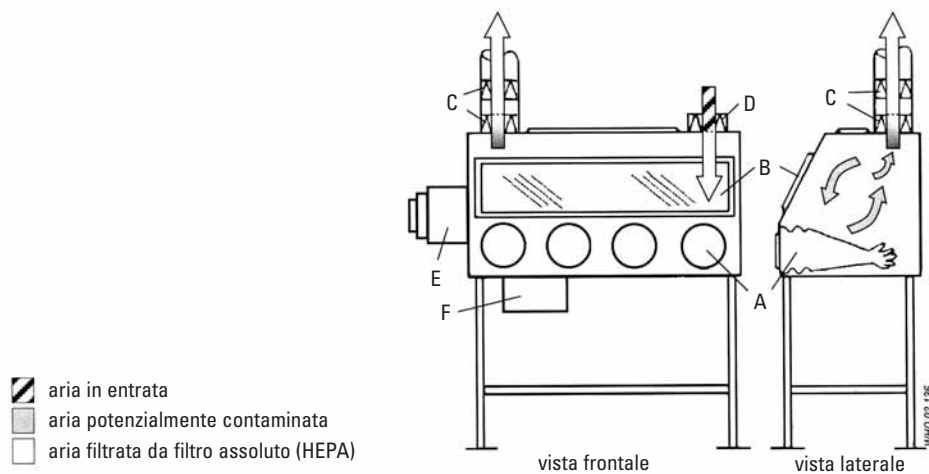
^a Tutte le condotte contaminate sono a pressione negativa o sono circondate da condotte o plenum a pressione negativa.

Cappe di sicurezza biologica di Classe III

Questo tipo di cappa (Figura 9) garantisce il più alto livello di protezione personale ed è utilizzato per gli agenti patogeni appartenenti al Gruppo 4. Tutte le entrate sono a tenuta di gas. L'aria in entrata passa attraverso un filtro HEPA e in uscita passa attraverso due filtri HEPA. Il flusso dell'aria è garantito da uno specifico sistema di aspirazione esterno alla cappa, che mantiene una pressione negativa (circa 124.5 Pa) all'interno della cappa. L'accesso al piano di lavoro è garantito da guanti a manico di gomma pesante posizionati frontalmente. Le BSCs di Classe III devono avere un box di passaggio a doppia porta interbloccate che può essere sterilizzato e dotato di filtro HEPA. La cappa di Classe III può essere collegata ad una autoclave passante e usata per decontaminare tutto il materiale che entra o esce dalla cappa. Diversi glove-box possono essere uniti insieme per ampliare il piano di lavoro. Le BSCs di Classe III sono idonee per lavorare in laboratori con livelli di Biosicurezza 3 e 4.

Figura 9. **Diagramma schematico di una cappa di Biosicurezza Classe III (Cappa con guanti)**

A apertura frontale con buchi a tenuta per i guanti, B vetro per visione all'interno, C doppio filtro HEPA per l'aria esausta, D filtro HEPA supplementare, E doppia chiusura con autoclave passante o accesso attraverso una scatola chiudibile, F tanica con prodotti chimici, condotta dell'aria esausta in espulsione su impianto indipendente rispetto all'aspirazione di altre cappe e dell'edificio.



Condotti d'aria delle cappe di sicurezza biologica

Un "manicotto" o "una cappa" sono progettati per essere utilizzati con le BSC di Classe IIA1 e IIA2 che immettono l'aria direttamente all'esterno. Il manicotto è posizionato sopra la cappa biologica e convoglia l'aria nello scarico dell'edificio. Una piccola apertura, generalmente di 2,5 cm è collocata tra il manicotto e lo scarico della cappa. Questa piccola apertura rende anche possibile il fatto che l'aria interna sia aspirata nel sistema di estrazione dell'edificio. La capacità di espulsione del sistema di captazione dell'edificio deve essere sufficiente per catturare sia l'aria in entrata che in uscita dalla cappa. Il dispositivo deve essere rimovibile o progettato in modo tale da consentire le operazioni di controllo della cappa. Generalmente, l'efficacia del dispositivo collegato alla BSC non risente delle correnti d'aria interne all'edificio.

Le BSCs di Classe IIB1 e IIB2 sono direttamente collegate, cioè senza alcuna apertura, o al sistema di estrazione dell'edificio o, preferibilmente, con un canale dedicato. Le caratteristiche del sistema di presa dell'aria dell'edificio devono essere strettamente compatibili con i requisiti di fabbricazione della cappa sia per quanto riguarda il volume che la pressione statica. Le BSCs direttamente collegate all'esterno risentono maggiormente dell'usura del tempo rispetto alle BSCs che riciclano l'aria nell'ambiente o sono collegate ad un manicotto.

Come scegliere una cappa di sicurezza biologica

Una BSC dovrebbe essere innanzitutto scelta tenendo conto del tipo di protezione necessaria: protezione del prodotto, protezione degli operatori da microrganismi appartenenti ai gruppi di rischio 1-4, protezione personale dall'esposizione a radionuclidi e sostanze chimiche volatili, o la combinazione di queste. La Tabella 8 mostra Cappe di Sicurezza Biologica raccomandate per ogni tipo di protezione.

Le sostanze chimiche tossiche o volatili non devono essere utilizzate con una cappa che ricicla l'aria nell'ambiente, cioè le BSCs di Classe I che non sono collegate al sistema di estrazione dell'edificio o con quelle di Classe IIA1 o Classe IIA2. Le BSCs di Classe IIB1 sono ammesse per l'utilizzo di quantità minime di radionuclidi o sostanze chimiche volatili. Per lavorare con quantità significative di radionuclidi o sostanze chimiche volatili bisogna utilizzare una BSC di Classe IIB2, detta anche ad estrazione totale.

L'uso delle cappe di sicurezza biologica nei laboratori

Installazione

La velocità del flusso d'aria che entra dall'apertura frontale in una BSC è di circa 0,45 m/s. A questa velocità l'integrità del flusso d'aria unidirezionale è fragile e può facilmente essere interrotto da spostamenti d'aria generati dal passaggio di persone vicino alla cappa, dall'apertura delle finestre, dai condizionatori, dall'apertura e chiusura di porte. La localizzazione ideale per le BSCs dovrebbe essere lontana da zone di passaggio e da potenziali correnti d'aria. Dove possibile, bisognerebbe lasciare 30 cm di spazio libero dietro e da ogni lato della cappa per permettere le operazioni di manutenzione. Sopra la cappa può essere richiesto uno spazio libero di 30-35 cm per permettere accurate misurazioni della velocità dell'aria all'estrattore e per il cambio dei filtri.

Operatori

Se le BSCs non sono usate correttamente, la loro efficacia di protezione diminuisce notevolmente. Gli addetti devono porre molta attenzione nel mantenere l'integrità del flusso d'aria in entrata quando muovono le loro braccia dentro e fuori la cappa. Il movimento dentro-fuori delle braccia

deve essere lento e perpendicolare rispetto all'apertura frontale. La manipolazione dei materiali all'interno delle BSC deve essere ritardata almeno 1 minuto dopo aver posizionato mani e braccia all'interno dell'area di lavoro per permettere il riequilibrio del flusso e il suo defluire su mani e braccia. Anche il numero dei movimenti dentro-fuori la cappa deve essere ridotto al minimo posizionando tutto il materiale necessario all'interno della cappa prima di iniziare il lavoro.

Posizionamento del materiale

La griglia dell'aria in ingresso delle BSCs di Classe II non deve essere ostruita da carta, attrezzature o altri materiali.

Tutti i materiali introdotti all'interno della cappa devono essere decontaminati con alcol al 70%. Utilizzare carta assorbente inumidita con disinfettante per raccogliere schizzi e spruzzi.

Tutti i materiali devono essere collocati quanto più possibile in modo razionale nella cappa verso il bordo posteriore del piano di lavoro senza ostruire la griglia posteriore. Le attrezzature che generano aerosol (es. miscelatori, centrifughe, ecc.) devono essere posizionati verso il fondo della cappa. I materiali ingombranti quali i contenitori per i rifiuti, le pipette usate, le fiasche devono essere posizionate su un lato all'interno della cappa. Un'accurata pulizia deve essere effettuata per decontaminare il piano di lavoro. Le sacche e le pipette sterilizzate in autoclave non devono essere posizionate all'esterno della cappa. Il continuo movimento dentro-fuori necessario per utilizzare questi contenitori altera l'integrità del flusso d'aria all'interno della cappa e può compromettere sia la protezione personale sia quella del prodotto.

Uso e manutenzione

La maggior parte delle BSCs sono progettate per lavorare 24 h al giorno, e le indagini hanno dimostrato che il funzionamento continuo aiuta a controllare i livelli di polvere e di particolato nel laboratorio. Le BSCs di Classe IIA1 e AII2, che espellono l'aria nella stanza o che sono collegate tramite un manicotto ad un condotto dedicato, possono essere spente se non utilizzate.

Altri tipi quali le IIB1 e IIB2, che sono direttamente collegate devono essere attraversate tutto il tempo da un flusso d'aria per bilanciare l'aria in entrata. Le cappe devono essere accese almeno 5 min. prima di iniziare il lavoro e spente 5 min. dopo aver completato le operazioni per permettere lo "spurgo" cioè dare il tempo di allontanare l'aria contaminata dall'ambiente della cappa.

Tutte le riparazioni effettuate alle BSCs devono essere eseguite da tecnici qualificati. Qualsiasi malfunzionamento deve essere segnalato e riparato prima di riutilizzare la BSC.

Lampade a ultravioletti

Lampade a ultravioletti non sono richieste nelle BSCs. Se utilizzate, devono essere pulite settimanalmente per rimuovere polvere e sporco che possono compromettere la sua capacità germicida. L'intensità della luce ultravioletta deve essere controllata quando viene fatta la manutenzione ordinaria per assicurare che la emissione di luce sia adeguata. Le lampade ad ultravioletti devono essere spente quando la stanza è occupata, per proteggere occhi e pelle da esposizione accidentali.

Fiamme libere

L'uso di fiamme libere all'interno della cappa dove si è creato un ambiente libero da microbi deve essere evitato. Esse interrompono il flusso d'aria e possono essere pericolose quando sono utilizzate anche sostanze volatili o infiammabili. Per sterilizzare anse da semina è consigliabile e preferibile utilizzare micro bruciatori o sterilizzatori elettrici.

Sversamenti

Una copia della procedura da seguire in caso di sversamenti accidentali deve essere esposta in laboratorio, letta e appresa da tutti gli utilizzatori del laboratorio. Quando avviene uno sversamento di materiale potenzialmente pericoloso all'interno della cappa, occorre immediatamente pulire, mentre la cappa continua ad operare. Deve essere utilizzato un efficace disinfettante in modo tale da minimizzare la generazione di aerosol. Tutti i materiali che vengono a contatto con gli sversamenti devono essere disinfettati o autoclavati.

Certificazioni

Il funzionamento e l'integrità di ogni cappa di sicurezza biologica devono essere certificati secondo gli standard nazionali o internazionali al momento dell'installazione e successivamente, regolarmente sottoposti a manutenzione da parte di tecnici qualificati, secondo le istruzioni della casa produttrice. La valutazione dell'efficienza di decontaminazione della cappa deve includere test per l'integrità della cappa, perdite dei filtri HEPA, profilo della velocità del flusso d'aria discendente, velocità di entrata, livello di pressione/ventilazione negativa, schema delle correnti d'aria, allarmi e interblocchi. Possono anche essere effettuati test opzionali per perdite di corrente, intensità della luce, intensità della lampada a ultravioletti, livello del rumore e delle vibrazioni. Per condurre questi test sono richieste formazione, abilità e attrezzature specifiche ed è fortemente raccomandato che siano effettuati da personale qualificato.

Pulizia e disinfezione

Tutti gli oggetti, incluse le attrezzature che sono all'interno di una BSC, devono essere decontaminati e rimossi dalla cappa a fine lavoro, poiché i residui delle colture possono generare situazioni di crescita di microbi.

Le superfici interne delle cappe devono essere decontaminate prima e dopo l'utilizzo. Il piano di lavoro e le pareti interne devono essere pulite con un disinfettante che sia in grado di uccidere tutti i microrganismi che potrebbero trovarsi all'interno della cappa. Alla fine della giornata di lavoro la decontaminazione finale delle superfici deve includere la pulizia approfondita del piano di lavoro e tutti i lati interni ed esterni del vetro. Una soluzione di ipoclorito o di alcol al 70% deve essere utilizzata per una inattivazione dei microrganismi. Occorre effettuare una seconda lavata con acqua sterile quando si usano disinfettanti corrosivi come l'ipoclorito.

Si raccomanda di lasciare accesa la cappa. In caso contrario, deve essere lasciata in funzione per 5 minuti per pulire l'aria all'interno prima di essere spenta.

Decontaminazione

Le BSCs devono essere decontaminate prima dei cambi e rimozioni dei filtri. Il metodo di decontaminazione più comune è la fumigazione con gas di formaldeide.

La decontaminazione deve essere effettuata da personale qualificato.

Dispositivi di Protezione Individuale

Quando si usa una cappa occorre indossare indumenti di protezione. Un camice da laboratorio a maniche lunghe è ammesso per Livelli 1 e 2 di Biosicurezza. Un camice rinforzato sul davanti e chiuso dietro garantisce una protezione migliore e deve essere usato per Livelli 3 e 4 di Biosicurezza (eccetto per i laboratori che richiedono tute e scafandri). I guanti devono essere indossati

sopra i polsini del camice e non sotto. Sovramaniche elasticizzate possono essere indossate per proteggere il polsi dei ricercatori.

Maschere e occhiali sono necessari per alcune procedure.

Allarmi

Le BSCs possono essere dotate di uno o due tipi di allarme. L'allarme per l'apertura del vetro si trova solo nelle cappe munite di vetro scorrevole. L'allarme indica che l'operatore ha mosso il vetro in una posizione scorretta. L'azione correttiva per questo tipo di allarme è riposizionare il vetro nella corretta posizione. L'allarme per il flusso d'aria indica una perturbazione dello stesso all'interno della cappa. Questo rappresenta un immediato danno per l'operatore e per il prodotto. Quando suona l'allarme del flusso d'aria il lavoro deve essere interrotto immediatamente e notificato al responsabile del laboratorio. Il manuale d'istruzione del fabbricante contiene ulteriori dettagli. La formazione all'uso corretto delle cappe dovrebbe ricoprire questi aspetti.

Ulteriori informazioni

Scegliere il tipo adeguato di cappa di sicurezza biologica, installarla, usarla correttamente, fare la manutenzione annuale sono processi complessi. È fortemente raccomandato di procedere sotto la supervisione di un professionista ben informato e con buona esperienza di Biosicurezza. Il professionista deve avere una buona conoscenza della letteratura a riguardo, riportata in bibliografia, e deve essere stato formato su tutti gli aspetti relativi le cappe. Gli operatori devono ricevere una formazione formale su uso e funzione delle cappe.

Per ulteriori informazioni vedere i riferimenti bibliografici (5) e (7-16), e il capitolo 11.

11. Attrezzature di sicurezza

Dal momento che gli aerosol sono un importante veicolo di infezione, bisogna fare attenzione a ridurre le possibilità di una loro formazione e propagazione. Aerosol pericolosi possono essere generati da molte operazioni di laboratorio come la miscelazione, l'impiego di agitatori, la centrifugazione e l'esposizione ad ultrasuoni di materiale infetto. Anche quando sono usati adeguati dispositivi di sicurezza, è meglio eseguire queste operazioni utilizzando una cappa biologica di sicurezza approvata, ogni qualvolta sia possibile. L'uso delle cappe di sicurezza ed il loro test è discusso nel capitolo 10. L'uso di dispositivi di sicurezza di per se non garantiscono comunque la protezione, a meno che non siano usati da un operatore correttamente addestrato ed usando le tecniche adeguate *“(In Italia i Dispositivi di Protezione individuale prevedono l'obbligo di adeguata informazione e formazione dei lavoratori). Inoltre le attrezzature di sicurezza devono essere testate regolarmente per assicurarne le adeguate prestazioni.”*

La Tavola 10 fornisce una lista di controllo delle attrezzature di sicurezza finalizzata a ridurre alcuni rischi e definisce brevemente le condizioni di sicurezza. Ulteriori dettagli sulla maggior parte delle attrezzature sono forniti nelle pagine seguenti ed informazioni sul loro corretto uso sono fornite nel capitolo 12. Le informazioni sulle attrezzature e manovre potenzialmente pericolose sono presentate nell'allegato 4.

Isolatori a pressione negativa con pellicole flessibili

L'isolatore a pressione negativa con pellicole flessibili è una apparecchiatura di contenimento primario autolimitante che fornisce la massima protezione possibile contro materiali biologici rischiosi. Può essere montato su un piedistallo mobile. Lo spazio di lavoro è completamente incluso in un involucro trasparente di cloruro di polivinile (PVC) sospeso da una intelaiatura di acciaio. L'isolatore è mantenuto ad una pressione interna inferiore alla pressione atmosferica. L'aria in entrata è filtrata da un filtro HEPA e l'aria in uscita è filtrata attraverso due filtri HEPA, risolvendo il problema della necessità di una condotta per aria di scarico all'esterno dell'edificio. L'isolatore può essere usato per proteggere un'incubatrice, un microscopio o altre attrezzature di laboratorio come centrifughe, gabbie per animali, piastre riscaldanti, ecc. Il materiale è introdotto e rimosso dall'isolatore attraverso porte di rifornimento e di prelievo senza compromettere la sicurezza microbiologica. Le manipolazioni sono effettuate usando guaine guantate che incorporano guanti sterili. Un manometro è installato per monitorare la pressione nell'involucro. Gli isolatori a pressione negativa con pellicole flessibili sono usati per manipolare organismi ad alto rischio (Gruppi di Rischio 3 o 4) in campi di lavoro ove non sia possibile o appropriato installare o mantenere cappe di sicurezza biologica convenzionali.

Tabella 10. **Apparecchiature per la sicurezza biologica**

Apparecchiatura	Rischio eliminato	Caratteristiche di sicurezza
Cappe di sicurezza biologica		
- Classe 1	Aerosol e pulviscolo	Minimo flusso d'aria in entrata nelle aperture di accesso all'area di lavoro protetta. Adeguata filtrazione dell'aria in espulsione Non fornisce protezione del prodotto
- Classe 2	Aerosol e pulviscolo	Minimo flusso d'aria in entrata nelle aperture di accesso all'area di lavoro protetta. Filtraggio adeguato dell'aria in espulsione Fornisce protezione del prodotto
- Classe 3	Aerosol e pulviscolo	Contenzione massima Garantisce la protezione del prodotto se il flusso laminare d'aria è incluso
Isolatori a pressione negativa con pellicole flessibili	Aerosol e pulviscolo	Contenimento massimo
Schermi per pulviscolo	Pulviscolo di prodotti chimici	Forma uno schermo fra l'operatore ed il campo di lavoro
Materiale ausiliario di uso delle pipette	Rischi da uso delle pipette con la bocca come ingestione di patogeni, inalazione di aerosol prodotti dall'aspirazione della bocca sulla pipetta, fuoriuscita di condensato o di gocce dalla pipetta, contaminazione dell'estremità di aspirazione della pipetta	Facili da usare Controlla la contaminazione dell'estremità di aspirazione della pipetta proteggendo il materiale di uso delle pipette, l'utilizzatore e la linea di aspirazione Può essere risterilizzato Controlla il gocciolamento dall'estremità della pipetta
Microinceneritori per anse, anse monouso	Pulviscolo da anse di trasferimento	Schermati in bocchette ad estremità aperta o tubi di ceramica riscaldati da gas o elettricità Monouso, riscaldamento non necessario
Provette a prova di perdita per raccolta e trasporto di materiali infetti per sterilizzazione in una struttura predisposta	Aerosol, perdite e trasudazioni	Costruiti a tenuta stagna con tappi o coperchi Durevoli Autoclavabili
Contenitori per taglienti monouso	Ferite da puntura	Autoclavabili Robusti, a prova di perforazione da ago
Contenitori di trasporto fra laboratori ed istituti	Rilascio di micro-organismi nell'ambiente	Robusti Contenitore primario e secondario per contenere filtrazioni esterne Materiale assorbente per contenere le filtrazioni

Apparecchiatura	Rischio eliminato	Caratteristiche di sicurezza
Autoclavi, manuali o automatiche	Materiale infetto	Design approvato Sterilizzazione al calore efficace
Bottiglie e provette con tappo avvitabile	Aerosol e perdite	Contenimento effettivo
Protezione della linea di vuoto	Contaminazione del sistema di vuoto del laboratorio con aerosol e liquidi in eccesso	Filtri a cartuccia prevengono il passaggio di aerosol (particelle di dimensioni 0.45 µm) La bottiglia per il liquido in eccesso contiene un disinfettante appropriato. Un bulbo di plastica può essere usato per chiudere il vuoto automaticamente quando il contenitore di stoccaggio è pieno L'intero sistema è autoclavabile

Materiale ausiliario per l'uso delle pipette

Il materiale ausiliario per l'uso delle pipette deve essere sempre usato. Aspirare nelle pipette a bocca deve essere rigorosamente proibito. L'importanza del materiale ausiliario per l'uso delle pipette non può essere enfatizzato. I più comuni rischi legati ad azioni di uso delle pipette sono conseguenti all'aspirazione buccale. L'aspirazione a bocca e l'ingestione di materiale pericoloso sono stati responsabili di numerosi casi di infezione trasmesse in laboratorio.

I patogeni possono anche essere trasferiti alla bocca se un dito contaminato è posto all'estremità di aspirazione della pipetta. Un rischio meno conosciuto del uso delle pipette con la bocca è l'inalazione degli aerosol prodotti dalla suzione. Il tappo di cotone non è un filtro microbico efficiente a pressione positiva o negativa e le particelle possono essere aspirate attraverso esso. Suzioni violente possono essere esercitate se il tappo di cotone è molto compresso, risultando in un'aspirazione di tappo, aerosol e finanche liquidi infetti. L'ingestione di patogeni è evitata mediante l'utilizzo di materiale ausiliario di uso delle pipette. Gli aerosol possono essere generati quando un liquido gocciola da una pipetta su una superficie di lavoro, quando culture sono miscelate dall'alternarsi di aspirare e soffiare e quando l'ultima goccia è spinta fuori dalla pipetta. L'inalazione di aerosol inevitabilmente generato durante le operazioni di uso delle pipette può essere evitata lavorando con una cappa di sicurezza biologica.

Il materiale ausiliario di uso delle pipette deve essere scelto accuratamente. Il loro design ed uso non devono creare un rischio infettivo addizionale e dovrebbero essere facili da sterilizzare e pulire. Le pipette ad estremità tappata (aerosol-resistenti) dovrebbero essere utilizzate per manipolare microrganismi e colture cellulari. Pipette con estremità rotta o schiacciata non dovrebbero essere utilizzate in quanto danneggiano il sigillo del materiale ausiliario di uso delle pipette creando così un rischio.

Omogeneizzatori, miscelatori, ultrasonicatori

Gli omogeneizzatori domestici (da cucina) non sono sigillati e rilasciano aerosol. Dovrebbe essere utilizzato il solo equipaggiamento dedicato per l'uso di laboratorio. La loro costruzione minima o evita il loro rilascio. I miscelatori, attualmente disponibili per l'uso con volumi larghi o piccoli, possono anche produrre aerosol. Gli omogeneizzatori usati per i microrganismi del grup-

po di rischio 3 dovrebbero essere sempre caricati e riaperti in cappe di sicurezza biologica. Gli ultrasonicatori possono produrre aerosol. Dovrebbero essere utilizzati sotto cappe di sicurezza biologica o coperti con schermi durante l'uso. Gli schermi e l'esterno degli ultrasonicatori dovrebbero essere decontaminati dopo l'uso.

Anse di coltura monouso

Il vantaggio di usare anse di coltura monouso è che non devono essere sterilizzate e pertanto possono essere utilizzate con cappe di sicurezza biologica dove i bruciatori di Bunsen ed i microinceneritori disturberebbero il flusso d'aria. Dopo l'uso le anse monouso vanno poste in disinfettante ed eliminate come rifiuti a rischio biologico (vedi capitolo 3).

Microinceneritori

I microinceneritori scaldati a gas o elettricamente hanno vetri di borosilicato o schermi di ceramica che minimizzano il pulviscolo e la dispersione di materiale infetto quando le anse di coltura per il trasferimento sono sterilizzate. Tuttavia i microinceneritori possono disturbare il flusso d'aria e dovrebbero essere localizzati verso il retro della superficie di lavoro in cappe di sicurezza biologica.

Dispositivi di Protezione Individuale

“In Europa e nel nostro Paese i Dispositivi di Protezione Individuale devono possedere la marcatura CE (EN) seguita da un numero di registrazione. In Italia la norma di riferimento è il D.Lgs. 475/92 e il D.Lgs. 626.”

I dispositivi di protezione individuale possono agire da barriera per minimizzare il rischio di esposizione agli aerosol, schizzi o inoculazioni accidentali. I DPI selezionati dipendono dalla natura del lavoro effettuato. Gli abiti protettivi dovrebbero essere indossati durante il lavoro in laboratorio. Prima di lasciare il laboratorio gli abiti protettivi dovrebbero essere rimossi e le mani lavate. La tavola 11 riassume alcuni tipi di DPI usati in laboratorio e le protezioni ottenute.

Divise da laboratorio, camici, tute, grembiuli

I camici da laboratorio dovrebbero essere completamente abbottonati. Comunque, delle tute lunghe, apribili posteriormente oppure sovrabiti offrono protezione migliore dei camici da laboratorio e sono preferibili nei laboratori di microbiologia o durante il lavoro nei locali di sicurezza biologica. Grembiuli impermeabilizzati dovrebbero essere indossati al di sopra dei camici da laboratorio dove necessita offrire ulteriore protezione contro la perdita di materiali chimici o biologici come il sangue o fluidi di coltura. Lavanderie dovrebbero essere disponibili nei pressi dell'istituto. I camici di laboratorio, divise, tute e sovrabiti non dovrebbero essere indossati al di fuori delle aree di laboratorio.

Occhiali, lenti di sicurezza, schermi facciali

La scelta degli equipaggiamenti per proteggere gli occhi e la faccia dagli spruzzi ed oggetti contundenti dipenderà dall'attività effettuata. Gli occhiali per correzione oppure piatti, fabbricati con montature speciali che permettono alle lenti di essere inseriti nella montatura dal davanti, utilizzano materiale a prova d'urto incurvato oppure provvisto di schermi laterali (occhiali di

sicurezza). Le lenti di sicurezza non garantiscono una assoluta protezione dagli schizzi anche quando degli schermi laterali sono indossati. Gli occhiali di protezione dagli schizzi o dagli impatti dovrebbero essere indossati al di sopra dei normali occhiali da vista o lenti a contatto (che non offrono alcuna protezione dal rischio chimico e biologico. Gli schermi facciali (visori) sono fatti di plastica, si indossano sopra la faccia e sono tenuti in situ da lacci adesivi.

Lenti di sicurezza, occhiali di protezione e visori non dovrebbero essere indossati al di fuori delle aree di laboratorio.

Tabella 11. Apparecchiature per la sicurezza biologica

Apparecchiatura	Rischio eliminato	Caratteristiche di sicurezza
Tute, divise, camici da laboratorio	Contaminazione degli abiti	<ul style="list-style-type: none"> • Apertura posteriore • Copre gli abiti civili
Grembiuli plastificati	Contaminazione degli abiti	<ul style="list-style-type: none"> • Impermeabilizzati
Calzari	Impatto e schizzi	<ul style="list-style-type: none"> • Chiusura ermetica
Occhiali	Contatto e schizzi	<ul style="list-style-type: none"> • Lenti resistenti all'impatto (devono essere corretti otticamente o indossati sopra gli occhiali da vista) • Schermi laterali
Schermi facciali	Impatto e schizzi	<ul style="list-style-type: none"> • Scherma il viso intero • Facilmente rimuovibile in caso di incidente
Maschere, respiratori	Inalazione di aerosol	<ul style="list-style-type: none"> • Sono disponibili maschere monouso; maschere capaci di proteggere a metà o totalmente il viso e purificare l'aria attraverso filtri, maschere pieno facciali, respiratori riforniti di aria
Guanti	Contatti diretti con i microrganismi Tagli	<ul style="list-style-type: none"> • Latex, Vinile o Nitrile testati per la tenuta ai microrganismi • Protezione delle mani

Respiratori, maschere

Le protezioni delle vie respiratorie dovrebbero essere adottate durante lo svolgimento di procedure ad alto rischio (per esempio pulitura di materiale infetto). La scelta del tipo di respiratore dipenderà dal tipo di rischio. I respiratori sono disponibili con filtri intercambiabili per protezione contro gas, vapori, particelle e microrganismi.

È imperativo che i filtri siano inseriti nel respiratore dedicato corrispondente. Per ottenere la migliore protezione, ogni respiratore dovrebbe essere applicato al viso dell'operatore e deve essere verificata la tenuta (test di tenuta). I respiratori completamente isolati con una riserva d'aria integrale offrono protezione completa. Un'opinione dovrebbe essere ottenuta da una persona adeguatamente preparata, per esempio un igienista industriale per la selezione del respiratore giusto. Le maschere di tipo chirurgico sono disegnate unicamente per la protezione del paziente e non offrono protezione respiratoria al lavoratore. Alcune maschere monouso (ISO 13.3430.30) sono stati disegnati per protezione da esposizioni di agenti biologici. Le maschere non dovrebbero essere indossate al di fuori delle aree di laboratorio.

Guanti

La contaminazione delle mani si può verificare quando sono effettuate manipolazioni in laboratorio. Le mani sono anche vulnerabili a ferite da taglienti. Guanti di tipo chirurgico in latex, vinile o nitrile approvati microbiologicamente sono largamente diffusi per l'uso in laboratorio e per le manipolazioni di agenti infettivi, sangue e liquidi organici. Guanti riutilizzabili possono essere impiegati, ma bisogna fare molta attenzione al corretto lavaggio, rimozione, pulitura e disinfezione. I guanti devono essere rimossi e le mani lavate a lungo dopo aver manipolato materiale infetto, dopo aver lavorato con una cappa di sicurezza biologica o prima di lasciare il laboratorio. I guanti monouso usati vanno eliminati con i rifiuti contaminati. Le reazioni allergiche come dermatiti ed ipersensibilità acute sono state descritte in dipendenti di laboratori ed altri lavoratori che usano regolarmente guanti di lattice, specialmente quelli con polvere di talco. Alternative ai guanti di lattice con polvere dovrebbero essere disponibili. Guanti con rinforzi in acciaio dovrebbero essere usati quando esiste un rischio di esposizione a strumenti taglienti, per esempio durante attività autoptica. Questi guanti proteggono dalle ferite da taglio ma non dalle punture. I guanti non dovrebbero essere indossati al di fuori del laboratorio.

Per ulteriori informazioni vedere i riferimenti bibliografici (12), (17) e (18).

PARTE IV

Buone tecniche di laboratorio



12. Tecniche di laboratorio

Errori umani, procedure inadeguate e cattivo uso delle attrezzature causano in laboratorio la maggioranza delle lesioni e delle infezioni connesse all'attività lavorativa. Questo capitolo fornisce un compendio di misure tecniche finalizzate ad evitare o minimizzare i problemi di questa natura che più frequentemente si presentano.

Sicurezza nella manipolazione dei campioni

Raccogliere, trasportare e manipolare in maniera impropria i campioni di laboratorio espone a rischio di infezione.

Contenitori del campione

I recipienti dei campioni possono essere di vetro o, preferibilmente, di plastica. Devono essere robusti e non lasciar fuoriuscire il materiale quando il coperchio o il tappo sono applicati correttamente. Il contenuto non deve imbrattare l'esterno del contenitore.

Etichettare correttamente i recipienti per facilitarne l'identificazione. I moduli che specificano gli esami richiesti sul campione non devono essere avvolti attorno ai contenitori ma posti in involucri separati, preferibilmente a tenuta d'acqua.

Trasporto dei campioni nell'ambiente di lavoro

Per evitare spandimenti accidentali, anche di piccola entità, porre i recipienti dei campioni in contenitori rigidi chiusi, attrezzati per mantenerli in posizione verticale.

Questi secondi contenitori possono essere di metallo o di plastica, con il coperchio preferibilmente dotato di guarnizione, devono essere autoclavabili o resistenti all'azione dei disinfettanti chimici. Devono essere decontaminati con regolarità.

Accettazione dei campioni

I laboratori che ricevono grandi quantità di campioni dovrebbero dedicare all'accettazione una particolare stanza od area.

Apertura dei contenitori

Il personale che riceve e toglie dai contenitori i recipienti dei campioni deve essere informato dei potenziali rischi per la salute che questo comporta, ed addestrato ad adottare le precauzioni standard (2), in particolare quando manipolano recipienti che presentano rotture o perdono materiale.

I contenitori primari del campione devono essere aperti all'interno di una cappa di sicurezza biologica. Devono essere prontamente disponibili sostanze disinfettanti.

Uso di pipette e pipettatori automatici

1. Pipettare con la bocca deve essere proibito. Usare sempre un dispositivo di aiuto.
2. Tutte le pipette devono essere dotate di tamponi di cotone per ridurre la possibilità di contaminazione dei dispositivi di uso delle pipette.
3. Non soffiare mai aria attraverso un liquido contenente agenti infettivi.
4. Non mescolare i materiali infettivi alternando con la pipetta suzione ed espulsione.
5. Non espellere in maniera forzata i liquidi dalle pipette.
6. Preferire le pipette volumetriche a due tacche, che non richiedono l'espulsione dell'ultima goccia.
7. Immergere completamente le pipette contaminate nel disinfettante adatto, posto in un contenitore infrangibile. Lasciarle nel disinfettante, per il tempo appropriato, prima di sottoporle alle procedure successive.
8. Mettere il contenitore per le pipette da eliminare all'interno della cappa di sicurezza biologica, e non fuori di essa.
9. Per aspirare, non usare siringhe con aghi ipodermici.
10. Con flaconi a tappo perforabile usare adatti dispositivi di apertura, per evitare l'uso di aghi e siringhe e permettere l'utilizzo di pipette.
11. Per evitare la dispersione di materiale infettivo che può cadere da una pipetta, coprire la superficie di lavoro con materiale assorbente, da eliminare come rifiuto infettivo dopo l'uso.

Evitare la dispersione di materiale infettivo

1. Per evitare lo spargimento fortuito del loro carico, le anse per il trasferimento di materiale microbiologico devono essere completamente chiuse, avere un diametro di 2-3 mm e lo stelo non più lungo di 6 cm per minimizzare le vibrazioni.
2. Evitare il rischio di proiezione di materiale infettivo, connesso all'uso della fiamma libera del bruciatore Bunsen, adottando un microinceneritore elettrico chiuso per sterilizzare le anse di trasferimento. Meglio ancora utilizzare anse monouso, che non bisogna sterilizzare.
3. Quando si essiccano campioni di sputo, evitare di creare aerosol.
4. Mettere i campioni e le culture da buttare e/o autoclavare in contenitori a perfetta tenuta, ad esempio in sacchi per rifiuti di laboratorio. Rafforzarne la chiusura, ad esempio con il nastro da autoclave, prima di eliminarli nei contenitori dei rifiuti.
5. Decontaminare le aree di lavoro con disinfettanti appropriati alla fine di ciascun processo.

Per ulteriori informazioni vedere riferimento bibliografico (12).

Uso di cappe di sicurezza biologica

1. L'uso e le restrizioni delle cappe di sicurezza biologica dovrebbero essere spiegati a tutti i potenziali utilizzatori (vedi capitolo 10), con riferimento agli standard nazionali ed alla letteratura di rilievo. Protocolli scritti o di sicurezza o manuali operativi dovrebbero essere consegnati allo staff. In particolare, si deve avvertire chiaramente che la cappa non protegge l'operatore da versamenti, rotture o cattiva tecnica.
2. Non usare la cappa se non funziona correttamente.
3. Non aprire il pannello di vetro quando la cappa è in funzione.
4. Dentro la cappa ridurre al minimo la presenza di strumenti e materiali. La circolazione di aria nella parte posteriore non deve essere bloccata.
5. Non usare nella cappa bruciatori Bunsen, perchè il calore prodotto distorce il flusso d'aria e può danneggiare i filtri. È ammesso un microinceneritore elettrico, ma è preferibile utilizzare anse sterili monouso.

6. Tutte le operazioni devono essere eseguite nella parte mediana o posteriore della superficie di lavoro ed essere controllabili attraverso il pannello di osservazione.
7. Traffico e spostamenti alle spalle dell'operatore devono essere ridotti al minimo.
8. L'operatore non deve disturbare il flusso d'aria con l'introduzione e l'estrazione ripetuta delle braccia.
9. Non bloccare le griglie dell'aria con fogli di annotazioni, pipette od altri materiali, perché questo ostacola il flusso d'aria e può causare potenziale contaminazione del materiale ed esposizione dell'operatore.
10. Pulire la superficie della cappa di sicurezza biologica con adatto disinfettante a lavoro eseguito ed alla fine della giornata.
11. Il ventilatore della cappa deve girare per almeno 5 minuti sia prima di cominciare il lavoro che dopo il completamento delle operazioni.
12. Non mettere mai fogli di carta all'interno delle cappe di sicurezza biologica.

Per ulteriori informazioni vedere il capitolo 10.

Prevenzione dell'ingestione di materiale infetto o di contatto con pelle ed occhi

1. Le grosse particelle o le goccioline ($> 5 \mu\text{m}$ in diametro) rilasciate durante manipolazioni biologiche si posano rapidamente sulla superficie di lavoro o sulle mani dell'operatore. Indossare guanti monouso. Chi lavora in laboratorio deve evitare di toccarsi bocca, occhi e viso.
2. Cibo e bevande non devono essere conservati e consumati in laboratorio.
3. Nessun oggetto dovrebbe essere inserito in bocca in laboratorio (penne, matite, chewing-gum ecc.).
4. Non usare cosmetici in laboratorio.
5. Faccia, occhi e bocca devono essere protetti anche mediante appositi schermi protettivi durante ogni operazione che potrebbe risultare nella produzione di schizzi a partire da materiale potenzialmente infetto.

Prevenzione dell'inoculazione di materiale infetto

1. L'inoculazione accidentale tramite ferite prodotte con vetro rotto o scheggiato può essere evitata adottando procedure accurate. Sostituire il vetro con la plastica ogni qualvolta sia possibile.
2. L'inoculazione accidentale può essere il risultato di ferita da oggetti taglienti, per esempio con aghi ipodermici, pipette Pasteur in vetro, vetri rotti.
3. Le ferite da puntura d'ago possono essere minimizzate da: *a*) riducendo l'uso di aghi e siringhe (per esempio esistono apparecchi per l'apertura di bottiglie schermate così da permettere l'uso di pipette al posto degli aghi e siringhe) o *b*) quando siringhe ed aghi sono proprio indispensabili, usando appositi apparecchi meccanizzati di sicurezza.
4. Gli aghi non devono mai essere rincappucciati. Eliminare gli aghi monouso in contenitori a prova di foratura e dotati di coperchio.
5. Sostituire le pipette Pasteur di vetro con quelle di plastica.

Separazione del siero

1. Solo personale specificamente addestrato dovrebbe essere utilizzato per questo lavoro.
2. Guanti e protezione per le mucose, occhi e faccia devono essere usati.
3. Schizzi ed aerosol possono essere evitati o ridotti al minimo solo con l'adozione di buone tecniche di laboratorio. Sangue e siero devono essere attentamente pipettati, non versati. Non deve essere consentito pipettare con la bocca.
4. Dopo l'uso, le pipette devono essere completamente immerse in un disinfettante appropriato.

Devono rimanere nel disinfettante per un tempo adeguato prima di gettarle, di lavarle o di risterilizzarle.

5. Le provette di campioni da gettare, che contengono coaguli di sangue od altro materiale, vanno nuovamente tappate e messe in contenitori a perfetta tenuta, adatti per l'incenerimento od il trattamento in autoclave.
6. Devono essere disponibili sul posto disinfettanti adatti alla pulizia di schizzi e versamenti (vedi capitolo 14).

Uso delle centrifughe

1. L'efficacia delle performance meccaniche è un pre-requisito per la sicurezza microbiologica nell'uso di centrifughe da laboratorio.
2. Le centrifughe devono essere utilizzate in accordo con le istruzioni del produttore.
3. Le centrifughe devono essere posizionate ad un'altezza tale che i lavoratori possano vedere bene l'interno della camera del rotore, per posizionare correttamente portacestelli e cestelli.
4. Le provette da centrifuga ed i contenitori di campioni da usare in centrifuga devono essere di vetro spesso o preferibilmente di plastica e dovrebbero essere accuratamente ispezionati prima dell'uso.
5. Le provette ed i contenitori dei campioni da centrifugare devono essere chiusi in modo sicuro (se possibile con tappo a vite).
6. I cestelli devono essere caricati, equilibrati, sigillati ed aperti sotto cappa di sicurezza biologica.
7. Cestelli e portacestelli devono essere appaiati per peso e, con le provette già posizionate, bilanciati correttamente.
8. Lo spazio vuoto da lasciare tra la superficie del fluido e l'orlo della provetta da centrifuga dovrebbe essere indicato nelle istruzioni fornite dal fabbricante.
9. Usare acqua distillata oppure alcol (propanolo al 70%) per bilanciare i cestelli vuoti. Evitare l'uso di soluzione fisiologica o di soluzioni di ipoclorito, corrosive per i metalli.
10. Usare cestelli sigillabili di sicurezza per centrifugare microrganismi classificati nei Gruppi di Rischio 3 e 4.
11. Quando si usano rotori ad angolo fisso fare attenzione a non riempire troppo le provette, perché potrebbero disperdere materiale.
12. Ispezionare quotidianamente la camera interna della centrifuga per cercare macchie o sporco a livello del rotore. In presenza di macchie o sporco è necessario rivedere i protocolli di centrifugazione.
13. Ispezionare quotidianamente rotori e cestelli per cercare segni di corrosione e fessure anche minime.
14. Cestelli, rotori e camera interna della centrifuga vanno decontaminati dopo ciascun uso.
15. Dopo l'uso, conservare i cestelli in posizione invertita per scolare il liquido di bilanciamento.
16. Quando la centrifuga è in funzione può proiettare nell'aria particelle infettive. Queste, se la centrifuga è posta in una cappa tradizionale di Classe I o Classe II aperta frontalmente, viaggiano a velocità troppo alta per essere trattenute dal flusso d'aria della cappa. Usare la centrifuga all'interno di una cappa di sicurezza Classe III previene l'estesa dispersione degli aerosol emessi. In ogni caso, buone tecniche di centrifugazione e provette ben tappate offrono protezione adeguata contro aerosol infettanti e particelle disperse.

Uso degli omogeneizzatori, miscelatori, agitatori ed ultrasonicatori

1. Non usare in laboratorio omogeneizzatori da cucina, che possono disperdere materiale od aerosol. Sono più sicuri frullatori da laboratorio e dispositivi per la digestione dei tessuti.

2. Coperchi, contenitori e flaconi devono essere in buona condizione, privi di crepe od imperfezioni. I coperchi debbono chiudere bene ed avere guarnizioni efficienti.
3. Durante il funzionamento di omogeneizzatori, agitatori e sonicatori la pressione nel recipiente aumenta. Aerosol con materiali infetti possono sfuggire tra il coperchio e il recipiente. Sono raccomandati recipienti in plastica, in particolare di politetrafluoroetilene (PTFE), perché il vetro può rompersi, far uscire materiale infetto e ferire l'operatore.
4. Quando in funzione, omogeneizzatori, agitatori e sonicatori devono essere ricoperti con una robusta protezione di plastica trasparente, da disinfettare dopo l'uso. Quando possibile, queste macchine dovrebbero funzionare, sotto la loro protezione di plastica, all'interno di una cappa di sicurezza biologica.
5. Alla fine del processo, i recipienti devono essere aperti sotto cappa biologica.
6. Il personale che usa i sonicatori deve essere provvisto di protezioni per l'udito.

Uso di macinatori di tessuti

1. I macinatori in vetro devono essere tenuti con la mano protetta da guanti, avvolti da materiale assorbente. I macinatori di plastica (PTFE) sono più sicuri.
2. I macinatori di tessuti dovrebbero essere fatti funzionare ed aperti sotto cappa biologica.

Manutenzione ed uso di frigoriferi e congelatori

1. I frigoriferi, i congelatori ed i distributori di ghiaccio secco dovrebbero essere scongelati e puliti regolarmente ed ogni ampolla, provetta o conduttura danneggiata o rotta durante l'immagazzinamento dovrebbe essere sostituita. Durante le pulizie indossare protezioni per la faccia e guanti di gomma spessa. Dopo avere pulito, le superfici interne devono essere disinfettate.
2. Tutti i contenitori riposti nei frigoriferi dovrebbero essere etichettati con il nome scientifico del contenuto, la data di immagazzinamento ed il nome dell'operatore che li ha immagazzinati. Il materiale non etichettato od obsoleto dovrebbe essere autoclavato ed eliminato.
3. Deve essere mantenuto un inventario del contenuto del frigorifero.
4. Le soluzioni infiammabili non devono essere riposte in un frigorifero a meno che non sia a prova di esplosioni. Avvertimenti in questo senso devono essere affissi sulla porta dei frigoriferi.

Apertura di ampolle contenenti materiale infetto liofilizzato

Bisogna fare attenzione quando si aprono ampolle di materiale congelato-disidratato, perché il contenuto può essere sottovuoto e l'ingresso improvviso di aria disperde materiale nell'atmosfera. Aprire sempre le ampolle sotto cappa di sicurezza biologica. Si raccomandano le procedure che seguono.

1. Prima di tutto decontaminare l'esterno della ampolla.
2. Incidere sull'ampolla all'altezza della metà del tappo di cotone o di cellulosa se presente.
3. Per proteggere le mani, avvolgere l'ampolla con cotone impregnato di alcol prima di romperla a livello dell'incisione praticata con la limetta.
4. Rimuovere la parte di sopra con delicatezza e manipolare come se si trattasse di materiale contaminato.
5. Se il tappo si trova ancora sopra il contenuto dell'ampolla, rimuoverlo con pinze sterili.
6. Aggiungere il liquido di risospensione lentamente, per evitare la formazione di schiuma.

Conservazione di ampole contenenti materiale infetto

Non immergere mai in azoto liquido ampole che contengono materiale infetto, perché in caso di fessure o di chiusura imperfetta possono rompersi od esplodere al momento della rimozione. Se sono necessarie temperature molto basse, le ampole dovrebbero essere posizionate solamente nella fase gassosa sovrastante l'azoto liquido. In alternativa, i materiali infetti possono essere immagazzinati in congelatori meccanici a temperatura ultrabassa o con ghiaccio secco.

Quando le ampole vengono rimosse dal congelatore, il personale del laboratorio deve indossare protezioni per occhi e mani e disinfettare la superficie esterna delle ampole così conservate.

Precauzioni standard con sangue ed altri fluidi, tessuti ed escrementi organici

Le precauzioni standard (che includono le "precauzioni universali") (19) sono elaborate per ridurre il rischio di diffusione dei microrganismi dalle fonti di infezione riconosciute e non (2).

Raccolta, etichettatura e trasporto dei campioni

1. Seguire sempre le procedure standard (2). I guanti dovrebbero essere indossati per ogni manipolazione.
2. Il sangue dovrebbe essere raccolto, da pazienti o animali, da personale specializzato.
3. Per le punture venose, i sistemi con ago convenzionale e siringa dovrebbero essere sostituiti da dispositivi di sicurezza sottovuoto (vacutainer) monouso, che permettono la raccolta diretta di sangue in provette da trasporto e/o cultura chiuse, e disabilitano automaticamente l'ago dopo l'uso.
4. Mettere le provette in contenitori adeguati per il trasporto fino al laboratorio (vedere il capitolo 15 per i requisiti di trasporto) e per le varie operazioni all'interno del laboratorio (vedere in questo capitolo la sezione sul trasporto dei campioni fra le varie attrezzature). I moduli di richiesta devono essere messi in buste od involucri separati ed a tenuta d'acqua.
5. Il personale dell'accettazione **non** deve aprire questi involucri.

Apertura di provette da prelievo o da esame

1. Aprire le provette dei campioni all'interno di una cappa di sicurezza biologica.
2. Indossare i guanti. Si raccomandano anche protezioni per gli occhi e per le mucose (occhiali o schermi).
3. Completare l'abbigliamento protettivo con un grembiule di plastica.
4. Mentre si svita si deve avvolgere il tappo con un pezzo di carta o garza per evitare schizzi.

Vetro e taglienti

1. Sostituire il vetro con la plastica, ogni qualvolta sia possibile. Usare solamente vetro da laboratorio (borosilicato), e scartare qualsiasi oggetto rotto o scheggiato.
2. Non usare gli aghi ipodermici per aspirare (vedi anche, in questo capitolo, la sezione su come evitare l'iniezione di materiali infetti).

Strisci e preparati per microscopia

Il fissaggio e la colorazione di campioni di sangue, sputo e feci per la microscopia non uccide necessariamente tutti i virus o gli organismi sugli strisci. Questi devono essere maneggiati con pinze, conservati in modo appropriato, e decontaminati e/o autoclavati prima di eliminarli.

Attrezzature automatiche (sonicatori, miscelatori a vortice)

1. Questi dispositivi devono essere di tipo chiuso, per evitare la dispersione di aerosol e piccole gocce.
2. Raccogliere i liquidi di scarico in recipienti chiusi per la successiva procedura di autoclavaggio e/o di eliminazione.
3. Alla fine di ciascuna sessione di lavoro i dispositivi devono essere disinfettati secondo le istruzioni del fabbricante.

Tessuti

1. Vanno usati fissativi alla formalina.
2. Evitare di sezionare tessuti congelati. Quando necessario, il criostato deve essere schermato e l'operatore deve proteggere il volto con uno schermo di sicurezza. Per le operazioni di decontaminazione, la temperatura dello strumento deve essere portata ad almeno 20 °C.

Decontaminazione

Per la decontaminazione sono raccomandati ipocloriti e disinfettanti di alto livello. Le soluzioni di ipoclorito preparate di fresco dovrebbero contenere cloro libero alla concentrazione di 1 g/l (per uso generale) e di 5 g/l (per spandimenti di sangue). Per decontaminare le superfici può essere usata la glutaraldeide (vedi capitolo 14).

Precauzioni con materiale che potrebbe contenere prioni

I prioni (detti anche virus lenti) sono causa delle encefalopatie spongiformi trasmissibili (TSEs), in particolare della malattia di Creutzfeldt-Jakob (CJD, inclusa la nuova variante), della sindrome di Gerstmann-Sträussler-Scheinker, dell'insonnia familiare fatale e del kuru nella patologia umana. Lo scrapie in pecore e capre; l'encefalopatia spongiforme bovina nel bestiame; ed altre encefalopatie trasmissibili del cervo nell'alce e nel visone.

Sebbene la CJD sia stata trasmessa ad esseri umani, non risultano provati casi di infezioni con questi agenti associate alle attività di laboratorio. Nondimeno, è prudente osservare sicure precauzioni nella manipolazione di materiale proveniente da uomini ed animali infetti o potenzialmente infetti. La scelta del livello di Biosicurezza per lavori con materiali collegati con le TSEs dipende dalla natura dell'agente e dei campioni da studiare, e dovrebbe essere effettuata in accordo con le autorità nazionali. Le concentrazioni più alte di prioni sono state riscontrate nei tessuti del sistema nervoso centrale. Studi sugli animali suggeriscono la probabilità che alte concentrazioni di prioni si trovino anche nella milza, nel timo, nei linfonodi e nel polmone. Studi recenti indicano che anche i prioni nel tessuto muscolare, linguale e scheletrico possano rappresentare un rischio di infezione potenziale (20-23).

Dato che la completa inattivazione di prioni è difficile da ottenere, è importante adottare quando possibile strumenti monouso, ed usare una protezione a perdere per la superficie di lavoro della cappa di sicurezza biologica.

La precauzione principale per l'operatore è quella di evitare l'ingestione di materiali contaminati o la puntura della cute. Poichè gli agenti non vengono uccisi con i normali processi di disinfezione e sterilizzazione del laboratorio, devono anche essere prese le seguenti precauzioni supplementari:

1. È assolutamente raccomandato l'uso di attrezzatura dedicata, non condivisa con gli altri laboratori.

2. Devono essere indossati sia abbigliamento protettivo (vestito lungo e grembiuli) che guanti monouso (per i patologi guanti a maglia di acciaio assieme ai guanti di gomma).
3. È fortemente raccomandato l'uso di strumenti monouso di plastica, che possono essere trattati ed eliminati come rifiuti asciutti.
4. Non usare con materiale tissutale apparecchi automatici, difficili da disinfettare, ma preferire contenitori e beaker di plastica.
5. Tutte le manipolazioni devono essere condotte sotto cappe di sicurezza biologica.
6. Porre la massima cura per evitare la produzione di aerosol, ingestione, tagli e puntura della pelle.
7. Anche dopo contatto prolungato, i tessuti fissati con formalina devono essere considerati ancora infettanti.
8. I campioni istologici che contengono prioni sono sostanzialmente inattivati dopo esposizione ad acido formico al 96% per 1 h (24), (25).
9. I rifiuti del banco di lavoro, compresi guanti, vestiti lunghi e grembiuli monouso, devono essere autoclavati a 134-137 °C per un singolo ciclo di 18 minuti o per sei cicli successivi di 3 minuti ognuno, e quindi inceneriti.
10. Gli strumenti riusabili, inclusi i guanti di maglia di acciaio, devono essere raccolti per la decontaminazione.
11. I rifiuti liquidi infetti contaminati con prioni devono essere trattati per 1 h con sodio ipoclorito contenente cloro libero alla concentrazione finale di 20 g/l (2%).
12. Il trattamento con vapori di paraformaldeide non diminuisce la quantità di prioni, che sono resistenti anche ai raggi ultravioletti. Comunque, si deve continuare a decontaminare le cappe con metodi standard (ad esempio vapori di formaldeide) per inattivare altri agenti che possono essere presenti.
13. Le cappe di sicurezza biologica e le altre superfici contaminate da prioni possono essere decontaminate con ipoclorito di sodio al 20 g/l (2%) di cloro libero per 1 h.
14. Dopo la rimozione, incenerire i filtri ad alta efficienza (HEPA) ad una temperatura minima di 1000 °C. Provvedimenti aggiuntivi raccomandati prima dell'incenerimento includono:
 - vaporizzazione della superficie esposta del filtro con lacca per capelli prima della rimozione;
 - imbustamento del filtro durante la rimozione;
 - rimozione del filtro HEPA mentre la cappa è in funzione, per non contaminare le parti inaccessibili.
15. Gli strumenti dovrebbero essere lasciati a bagno in ipoclorito di sodio contenente cloro disponibile in ragione di 20 gr/l (2%) per 1 ora, quindi sciacquati bene in acqua prima del passaggio in autoclave.
16. Gli strumenti che non possono essere autoclavati possono essere puliti con passaggi frequenti con ipoclorito di sodio contenente sodio disponibile in ragione di 20 gr/l (2%) per 1 ora. È necessario lavaggio adeguato per rimuovere l'ipoclorito di sodio residuo.

Per ulteriori informazioni sulla manipolazione di agenti non convenzionali vedi riferimenti bibliografici (12), (26) e (27).

13. Piani e procedure di emergenza

Ogni laboratorio che lavora con microrganismi infettivi deve stabilire misure precauzionali di sicurezza, appropriate al pericolo costituito da organismi e dagli animali trattati.

Un piano di emergenza scritto, per intervenire in caso di incidenti nelle attività di laboratorio e di gestione degli animali, è necessario in qualsiasi attività che comporta l'uso o la conservazione di microrganismi classificati nei Gruppi di Rischio 3 o 4 (Biosicurezza - livello di contenimento 3 e Biosicurezza - livello massimo di contenimento 4). Le autorità sanitarie nazionali e/o locali dovrebbero essere coinvolte nella preparazione del piano di emergenza.

Piano di emergenza

Il piano di emergenza deve prevedere procedure operative per:

1. precauzioni contro disastri naturali come fuoco, inondazioni, terremoti ed esplosioni;
2. valutazione del rischio biologico;
3. gestione dell'incidente da esposizione e decontaminazione;
4. evacuazione in emergenza di uomini ed animali dalla struttura;
5. trattamento medico urgente di persone esposte o ferite;
6. sorveglianza medica di persone esposte;
7. gestione clinica di persone esposte;
8. indagini epidemiologiche;
9. proseguimento post-incidente delle attività.

Nello sviluppo di questo piano i seguenti argomenti dovrebbero essere considerati.

1. Identificazione di organismi ad alto rischio.
2. Localizzazione di aree ad alto rischio, come laboratori, aree di stoccaggio, stabulari.
3. Identificazione del personale e della popolazione a rischio.
4. Identificazione delle persone responsabili e dei loro compiti, come il responsabile della Biosicurezza, gli addetti alla sicurezza, le autorità sanitarie locali, i clinici, i microbiologi, i veterinari, gli epidemiologi, i Vigili del Fuoco e la Pubblica Sicurezza.
5. Identificazione dei presidi di cura ed isolamento che possono ricevere persone esposte o infette.
6. Trasporto di persone esposte o infette.
7. Lista delle fonti di siero immune, vaccini, farmaci, equipaggiamento speciale e scorte.
8. Disponibilità di scorte di equipaggiamenti di emergenza, come abbigliamento protettivo, disinfettanti, attrezzatura per sversamenti chimici e biologici, equipaggiamenti per la decontaminazione, approvvigionamenti.

Procedure di emergenza per laboratori di microbiologia

Ferite da puntura, tagli ed abrasioni

L'operatore ferito deve rimuovere l'abbigliamento protettivo, lavare le mani ed ogni parte lesa, applicare un appropriato disinfettante della pelle e rivolgersi ad un centro medico competente. Riferire la causa della ferita e gli eventuali microrganismi coinvolti, e registrare dati sanitari appropriati e completi.

Ingestione di materiale potenzialmente infetto

Rimuovere l'abbigliamento protettivo e rivolgersi ad un medico. Riferire la natura del materiale ingerito e le circostanze dell'incidente, e registrare dati sanitari appropriati e completi.

Fuoriuscita di aerosol potenzialmente infettante dalla cappa di sicurezza biologica

Tutte le persone devono abbandonare immediatamente l'area contaminata ed ogni individuo esposto deve essere inviato a visita medica. Informare immediatamente i responsabili del laboratorio e della Biosicurezza. Nessuno deve entrare nella stanza per opportuno lasso di tempo (almeno 1 h), per lasciare che l'aerosol venga allontanato e che le particelle più pesanti si possano depositare. Se il laboratorio non ha un sistema centralizzato di estrazione dell'aria, bisogna ritardare l'ingresso delle persone (almeno per 24 h).

È necessario segnalare, con cartelli, il divieto di accesso. Trascorso il tempo dovuto, procedere alla decontaminazione, sotto la direzione del responsabile della Biosicurezza. Indossare adatto abbigliamento protettivo e protezione respiratoria.

Contenitori rotti e fuoriuscita di sostanze infette

I contenitori rotti contaminati con sostanze infette o fuoriuscita di sostanze infette dovrebbero essere coperti con un fazzoletto o un panno. Versare poi su di essi un disinfettante e lasciarlo agire per il tempo necessario, trascorso il quale gli asciugamani e il materiale rotto possono essere asportati, maneggiando con pinze i frammenti di vetro. Trattare quindi l'area contaminata con disinfettante. Se vengono usate palette per rimuovere il materiale rotto, devono essere autoclavate o immerse in un disinfettante efficace. Eliminare gli stracci e la carta usati per la pulizia in un contenitore per rifiuti contaminati. Indossare guanti per tutte queste operazioni.

Se il modulo di richiesta per il laboratorio od altri fogli di carta sono contaminati, copiare le informazioni su altri fogli ed eliminare gli originali nel contenitore per rifiuti contaminati.

Rottura di provette che contengono materiale potenzialmente infettante in centrifughe non dotate di cestelli sigillabili

Se una rottura si verifica o è sospettata mentre la macchina è in moto, il motore dovrebbe essere spento e la macchina lasciata chiusa (almeno 30 minuti) per permettere la deposizione di particelle. Se si scopre la rottura dopo che la macchina si è fermata, il rotore dovrebbe essere sostituito immediatamente e lasciato chiuso (30 minuti). In entrambi i casi, va informato il preposto alla sicurezza biologica.

Per tutte le operazioni successive vanno indossati guanti resistenti di gomma dura, se necessario rivestiti di guanti monouso adeguati. Pinze o cotone dovrebbero essere usati per rimuovere i frammenti di vetro. Tutte le provette rotte, frammenti di vetro, materiale di sostegno ed il rotore

vanno immessi in un disinfettante non corrosivo che sia sicuramente efficace contro il microrganismo rilasciato (vedi capitolo 14). Le provette integre ancora sigillate possono essere poste nel disinfettante in un contenitore separato e recuperate.

Il vano della centrifuga dovrebbe essere pulito con lo stesso disinfettante, alla diluizione appropriata, quindi pulito ancora con acqua ed asciugato. Tutto il materiale utilizzato nella pulitura dovrebbe essere trattato come materiale infetto.

Rottura di provette all'interno di contenitori sigillati (contenitori di sicurezza)

Caricare e scaricare i cestelli sigillabili da centrifuga sotto cappa di sicurezza biologica. In caso di sospetta rottura all'interno del cestello di sicurezza, allentare il coperchio ed autoclavare il cestello. In alternativa, l'interno del cestello di sicurezza può essere disinfettato chimicamente.

Incendio e disastri naturali

Coinvolgere nella preparazione dei piani di emergenza i Vigili del Fuoco e gli altri servizi competenti. Ad essi dovrebbe essere stato comunicato in anticipo quali ambienti contengono materiali potenzialmente infetti. È utile per i servizi di soccorso visitare preventivamente il laboratorio per conoscere la sua configurazione fisica e funzionale.

Dopo un disastro naturale, i servizi di emergenza locali o nazionali devono essere messi in guardia contro i rischi potenziali presenti nel laboratorio e/o negli edifici vicini. I soccorritori dovrebbero entrare solamente se accompagnati da un esperto operatore del laboratorio. Raccogliere i materiali infetti in contenitori rigidi a perfetta tenuta od in robusti sacchi monouso.

Il recupero o l'eliminazione definitiva vengono decisi dallo staff della Biosicurezza sulla base della normativa locale.

Servizi di emergenza: chi contattare

I seguenti numeri telefonici e indirizzi devono essere esposti con evidenza nell'ambiente di lavoro: la denominazione dell'ente o del laboratorio (l'indirizzo e l'ubicazione può non essere nota con precisione a chi chiama od ai servizi chiamati).

1. Il direttore dell'ente o del laboratorio (l'indirizzo esatto potrebbe non essere conosciuto in dettaglio dalla persona che inoltra la chiamata di emergenza).
2. Direttore dell'Istituto o del laboratorio.
3. Supervisore del laboratorio.
4. Responsabile Servizio Prevenzione e Protezione o Addetto per la Biosicurezza.
5. Vigili del fuoco e squadre di emergenza interne.
6. Ospedale, servizi ambulanza, staff medico (nome di cliniche individuali, dipartimenti o personale medico, se possibile).
7. Polizia.
8. L'Ufficiale Sanitario.
9. Direttore Ufficio Tecnico.
10. Le aziende distributrici di acqua, di gas e di elettricità.

Attrezzature per l'emergenza

Le seguenti attrezzature di emergenza dovrebbero essere immediatamente disponibili:

1. kit di pronto soccorso, compresi antidoti universali e specifici;
2. estintori adeguati, coperte antifiamma.

I seguenti articoli sono anche suggeriti ma possono variare in funzione delle circostanze locali:

1. abiti di protezione totale (tuta integrale in un pezzo unico, guanti e copertura per il capo - per incidenti che coinvolgano microrganismi di gruppo 3 e 4);
2. respiratori facciali con filtri idonei per agenti chimici e particolati;
3. apparato di disinfezione di stanze, come spruzzatori e vaporizzatori di formaldeide;
4. barelle;
5. attrezzi, per esempio martelli, asce, piedi di porco, giraviti, funi, cavi etc.;
6. equipaggiamento di demarcazione di area a rischio e cartelli di avvertimento.

Per ulteriori informazioni vedi riferimenti bibliografici (12) e (28).

14. Disinfezione e sterilizzazione

La conoscenza delle basi della disinfezione e della sterilizzazione è fondamentale per la Biosicurezza in laboratorio. Poiché gli oggetti molto sporchi non possono essere disinfettati o sterilizzati in tali condizioni, è altrettanto importante tener presente che la disinfezione deve essere preceduta da una corretta pulizia preventiva. A tale riguardo, i principi generali sottoelencati si applicano a tutte le classi note di microbi patogeni.

I requisiti specifici della decontaminazione dipendono dal tipo di operazioni sperimentali e dalla natura dell'agente infettivo trattato. Le informazioni generali qui fornite possono essere usate per sviluppare procedure sia generali che più specifiche, per far fronte ai rischi biologici presenti in un particolare laboratorio.

I tempi di contatto per i disinfettanti sono specifici per ogni singolo prodotto e marchio di fabbrica, pertanto tutte le procedure d'uso dei disinfettanti devono essere conformi alle raccomandazioni del fabbricante.

Definizioni

Molti termini differenti sono usati nella disinfezione e nella sterilizzazione. Quelli che seguono sono tra i più comuni:

Antimicrobico - Agente che uccide microrganismi, o ne sopprime la crescita e la moltiplicazione.

Antisettico - Sostanza che inibisce la crescita e lo sviluppo di microrganismi senza necessariamente ucciderli. Gli antisettici sono di solito applicati sulle superfici corporee.

Biocida - Termine generale per qualsiasi agente che uccida organismi.

Germicida chimico - Sostanza o miscela di sostanze chimiche usate per uccidere microrganismi.

Decontaminazione - Qualsiasi processo capace di rimuovere e/o uccidere microrganismi. Il termine è anche usato per la rimozione o neutralizzazione di sostanze chimiche pericolose e di materiali radioattivi.

Disinfettante - Sostanza o miscela di sostanze chimiche usate per uccidere microrganismi, ma non necessariamente le spore. I disinfettanti di solito sono usati per superfici inanimate ed oggetti.

Disinfezione - Utilizzo di mezzi fisici o chimici che uccidono i microrganismi, ma non necessariamente le spore.

Microbocida - Sostanza o miscela di sostanze chimiche che uccidono i microrganismi. Il termine spesso è usato in luogo di biocida, di germicida chimico o di antimicrobico.

Sporicida - Sostanza o miscela di sostanze chimiche che uccidono microrganismi e spore.

Sterilizzazione - Processo che uccide e/o rimuove tutte le classi di microrganismi e spore.

Pulizia dei materiali di laboratorio

La pulizia è la rimozione di sporcizia, sostanza organica e macchie. Il pulire comprende spazzolare, aspirare, spolverare, lavare o passare lo strofinaccio umido di acqua e sapone o di detersivo.

Sporcizia, terriccio e sostanze organiche possono offrire riparo ai microrganismi e possono interferire con l'azione dei decontaminanti (antisettici, germicidi chimici e disinfettanti).

La pulizia preventiva è essenziale per realizzare una corretta disinfezione o sterilizzazione. Molti prodotti germicidi sono attivi solamente su oggetti puliti. Eseguendo la pulizia, impiegare molta cura per evitare l'esposizione ad agenti infettanti.

Usare sostanze chimicamente compatibili coi germicidi che dovranno essere applicati più tardi. È piuttosto comune usare lo stesso germicida chimico per lavaggio preventivo e disinfezione.

Germicidi chimici

Molti tipi di sostanze chimiche possono essere usate come antisettici e/o disinfettanti. Poiché sono disponibili prodotti commerciali in numero e varietà sempre crescenti, è bene scegliere attentamente le formulazioni in base alle necessità specifiche.

L'attività germicida di molte sostanze chimiche è più rapida e migliore a temperature più alte. Allo stesso tempo, le alte temperature possono accelerare la loro evaporazione ed anche degradarle. Particolare cura è richiesta nell'uso ed immagazzinamento di tali sostanze nelle regioni tropicali, dove la durata della loro conservazione può essere ridotta a causa delle alte temperature ambientali.

Molti germicidi possono essere dannosi per l'uomo o l'ambiente. Essi devono essere selezionati, immagazzinati, maneggiati, usati ed eliminati con cura, seguendo le istruzioni del fabbricante. Per la sicurezza personale, quando si preparano diluizioni di germicidi chimici sono raccomandati guanti, grembiuli e protezioni degli occhi.

In genere i germicidi chimici non sono necessari per la normale pulizia di pavimenti, muri, attrezzature e mobili. Comunque, il loro uso può essere adatto in certi casi per il controllo di epidemie.

L'uso corretto di germicidi chimici contribuisce alla sicurezza sul posto di lavoro riducendo il rischio da agenti infettivi. Infine, il numero delle sostanze chimiche germicide in uso dovrebbe essere contenuto per ragioni economiche, per il controllo dell'inventario e per limitare l'inquinamento ambientale.

Le classi di germicidi chimici di uso più frequente sono descritte di seguito, con informazioni generali sulle loro applicazioni e sulle precauzioni di sicurezza. A meno di diversa indicazione, le concentrazioni del germicida sono date in peso/volume. La tavola 12 riassume le diluizioni raccomandate dei composti che liberano cloro.

Tabella 12. **Diluizioni raccomandate di composti che liberano cloro**

	Condizioni di pulito ^a	Condizioni di sporco ^b
Cloro libero richiesto	0.1% (1 g/l)	0.5% (5 g/l)
Soluzione di ipoclorito di sodio (5% cloro libero)	20 ml/l	100 ml/l
Ipoclorito di calcio (70% cloro libero)	1.4 g/l	7.0 g/l
Dicloroisocianuro di sodio polvere (60% cloro libero)	1.7 g/l	8.5 g/l
Dicloroisocianuro di sodio compresse	(1.5 g cloro libero per compressa) 1 compressa/litro	4 compresse/litro
Clorammine (25% cloro libero) ^c	20 g/l	20 g/l

^a Dopo la rimozione del grosso del materiale da eliminare.

^b Per irrorazioni, ad esempio sul sangue o prima della rimozione del grosso dello sporco.

^c Vedi il testo.

Cloro (ipoclorito di sodio)

Il cloro, ossidante ad azione rapida, è un germicida chimico a largo spettro facilmente reperibile. Normalmente è venduto come candeggina, una soluzione acquosa di ipoclorito di sodio (NaOCl), che può essere diluita con acqua per preparare varie concentrazioni di cloro libero.

Il cloro, specialmente come candeggina, è estremamente alcalino e può corrodere i metalli. La sua attività è notevolmente ridotta dalla presenza di sostanze organiche (proteine). Conservare le scorte di candeggina, come soluzione madre o soluzioni di lavoro, in contenitori aperti e particolarmente ad alte temperature, lascia sfuggire gas di cloro indebolendo così il loro potenziale germicida. La frequenza con cui rinnovare le soluzioni di lavoro di candeggina dipende dalla loro concentrazione iniziale, dal tipo (ad esempio con o senza chiusura) e dalla grandezza dei contenitori, dalla frequenza e dalla natura dell'uso, e dalle condizioni ambientali. Come indicazione generale, le soluzioni usate molte volte al giorno su materiali con grandi quantità di sostanza organica devono essere cambiate almeno quotidianamente, mentre quelle di uso meno frequente possono durare anche una settimana.

Un disinfettante di laboratorio di uso generale dovrebbe avere una concentrazione di 1.0 g/l di cloro libero. In presenza di versamenti a rischio biologico e di grandi quantità di sostanza organica si raccomanda una soluzione più forte, con 5.0 g/l di cloro libero.

Le soluzioni di ipoclorito di sodio, come la candeggina ad uso domestico, contengono 50 g/l di cloro libero e perciò vanno diluite 1:50 o 1:10 per ottenere rispettivamente la concentrazione finale di 1.0 g/l e 5.0 g/l. Le soluzioni industriali di candeggina hanno una concentrazione di sodio ipoclorito attorno ai 120 g/l e devono essere diluite di conseguenza per ottenere i livelli sopra indicati.

L'ipoclorito di calcio (Ca(ClO)₂) in granuli o compresse generalmente contiene circa il 70% di cloro libero. Le soluzioni con 1.4 g/l e 7.0 g/l, conterranno rispettivamente 1.0 g/l e 5.0 g/l di cloro libero.

La candeggina non è raccomandata come antisettico, ma può essere usata come disinfettante per uso generale e per intervenire su materiali non metallici contaminati. In situazioni di emergenza, la candeggina alla concentrazione finale di 1-2 mg/l di cloro libero può anche essere usata per disinfettare acqua da bere.

Il gas di cloro è estremamente tossico, perciò la candeggina deve essere immagazzinata ed usata solamente in aree ben ventilate, e mai miscelata con acidi per evitare la rapida liberazione di gas di cloro. Molti composti del cloro possono essere dannosi per l'uomo e l'ambiente, pertanto bisogna evitare l'uso indiscriminato di disinfettanti a base di cloro, in particolare di candeggina.

Dicloroisocianuro di sodio

Il dicloroisocianuro di sodio (NaDCC) in forma di polvere contiene il 60% di cloro libero. Le soluzioni a 1.7 g/l e 8.5 g/l conterranno rispettivamente 1.0 g/l o 5.0 g/l di cloro libero. Le compresse di NaDCC generalmente contengono 1.5 g di cloro libero per compressa. Una o quattro compresse sciolte in 1 litro di acqua forniscono con buona approssimazione rispettivamente le concentrazioni richieste di 1.0 g/l o 5.0 g/l.

Il NaDCC come polvere o compresse è facile e sicuro da immagazzinare. Il NaDCC solido può essere usato su spargimenti di sangue o di altri liquidi a rischio biologico e lasciato agire per almeno 10 minuti prima di essere rimosso per procedere alla ulteriore pulizia dell'area contaminata.

Cloramina

La cloramina, reperibile come polvere che contiene circa 25% cloro libero, rilascia cloro più lentamente dell'ipoclorito. Perciò sono richieste concentrazioni iniziali più alte per un'efficacia equivalente a quella dell'ipoclorito. D'altra parte, le soluzioni di cloramina sono inattivate dalle sostanze organiche in misura minore rispetto alle soluzioni dell'ipoclorito, e concentrazioni di 20 g/l sono raccomandate per condizioni sia di "pulito" che di "sporco".

Le soluzioni di cloramina sono virtualmente inodori, ma comunque gli articoli trattati devono essere abbondantemente sciacquati per rimuovere qualsiasi residuo degli agenti aggiunti alla cloramina-T (sodio tosilcloramide) in polvere.

Diossido di Cloro

Il cloro diossido (ClO_2) è un forte germicida ad azione rapida, un agente disinfettante ed un ossidante, noto per essere attivo a concentrazioni più basse di quelle richieste per il cloro sotto forma di candeggina.

Il diossido di cloro, essendo un gas, è instabile e si decompone in cloro gassoso (Cl_2) ed ossigeno gassoso (O_2), con emissione di calore. È solubile in acqua e stabile in soluzione acquosa.

Il diossido di cloro può essere ottenuto in due modi: (1) al momento mescolando due diverse sostanze, acido cloridrico (HCl) e clorito di sodio (NaClO_2), e (2) adottando la sua forma stabilizzata, da attivare poi al momento dell'uso.

Tra i biocidi ossidanti, il diossido di cloro è il più selettivo, mentre ozono e cloro sono molto più reattivi ed agiscono sulla maggioranza dei composti organici.

Il cloro diossido invece reagisce solamente con i composti ridotti dello zolfo, con le amine secondarie e terziarie, ed alcuni altri composti organici altamente ridotti e reattivi. I residui più stabili possono essere perciò trattati con cloro diossido a concentrazioni molto più basse di quelle necessarie usando cloro od ozono.

Prodotto in maniera corretta, il diossido di cloro, per la sua selettività, può essere usato in modo più efficace dell'ozono o del cloro in presenza di più alte quantità di materiale organico.

Formaldeide

La formaldeide (HCHO) è un gas che uccide tutti i microrganismi e le spore a temperature superiori a 20 °C. Non è attiva contro i prioni.

La formaldeide ha azione relativamente lenta ed ha bisogno di circa il 70% di umidità relativa. È commercializzata come polimero solido (paraformaldeide) in fiocchi o tavolette, o come formalina, una soluzione acquosa del gas di circa 370 g/l (37%) stabilizzata con metanolo (100 ml/l).

Ambedue le formulazioni vengono riscaldate per liberare il gas, usato per decontaminazione e disinfezione di ambienti chiusi, come cappe di sicurezza e stanze (vedi in questo capitolo la sezione sulla decontaminazione ambientale locale). La formaldeide (formalina al 5% in acqua) può essere usata come disinfettante liquido. È sospettata di essere cancerogena.

È un gas pericoloso e irritante con odore pungente che può irritare occhi e mucose. Deve perciò essere immagazzinato ed usato entro contenitori appositi che impediscano la diffusione dei vapori, oppure in area ben ventilata. Seguire la normativa nazionale sulla sicurezza chimica.

Glutaraldeide

Come la formaldeide, la glutaraldeide ($\text{OHC}(\text{CH}_2)_3\text{CHO}$) è attiva contro le forme vegetative di batteri, spore, funghi e virus con involucro lipidico e non lipidico. Non è corrosiva ed ha azione più rapida che la formaldeide, anche se impiega molte ore per uccidere le spore batteriche.

La glutaraldeide generalmente è reperibile come soluzione alla concentrazione di circa 20 g/l (2%), ed alcuni prodotti possono avere bisogno di essere attivati (resi alcalini) prima dell'uso, aggiungendo il bicarbonato fornito assieme al prodotto. La soluzione attiva può essere usata per 1-4 settimane a seconda dalla formulazione, del tipo e della frequenza d'uso. Gli indicatori che accompagnano alcuni prodotti danno solamente una valutazione approssimativa del livello di glutaraldeide attiva disponibile nelle soluzioni di lavoro. Le soluzioni di glutaraldeide vanno scartate se divengono torbide.

La glutaraldeide è tossica ed irritante per pelle e mucose, ed il contatto con essa deve essere evitato. Si deve usare all'interno di dispositivi che ne contengano i vapori oppure in aree ben ventilate. Non se ne raccomanda l'uso sotto forma di soluzione per nebulizzazione e per la decontaminazione di superfici.

Seguire la normativa nazionale sulla sicurezza chimica.

Composti fenolici

I composti fenolici, un vasto gruppo di agenti, figurano tra i primi germicidi utilizzati, ma recenti direttive di sicurezza ne limitano l'uso. Sono attivi contro le forme vegetative dei batteri e dei virus con involucro lipidico e, quando specificamente indicato, anche contro i micobatteri. L'attività è nulla contro le spore e variabile contro i virus con involucro non lipidico. Molti prodotti fenolici sono usati per la decontaminazione di superfici, ed alcuni (ad esempio triclosan e clorossileno) figurano tra gli antisettici più comuni.

La presenza di triclosan è comune nei prodotti per il lavaggio delle mani. È principalmente attivo contro le forme vegetative dei batteri, e sicuro per pelle e le mucose. Tuttavia, studi di laboratorio hanno evidenziato che ceppi batterici divenuti resistenti a basse concentrazioni di triclosan mostrano anche resistenza a certi tipi di antibiotici. Il significato di questa scoperta è ignoto. Alcuni composti fenolici possono essere inattivati dalla durezza dell'acqua, e perciò devono essere diluiti con acqua distillata o deionizzata.

I composti fenolici sono sconsigliati per superfici a contatto con il cibo e per aree frequentate da bambini piccoli. Possono essere assorbiti dalla gomma e possono anche penetrare nella pelle. Seguire la normativa nazionale sulla sicurezza chimica.

Composti dell'ammonio quaternario

Molti tipi di composti dell'ammonio quaternario sono usati come miscele, e spesso in combinazione con altri germicidi, come l'alcol. Hanno buona attività contro le forme vegetative dei batteri e dei virus con involucro lipidico. Alcuni tipi (come il benzalconio cloruro) sono usati come antisettici.

L'attività germicida di certi tipi di composti dell'ammonio quaternario è notevolmente ridotta dalla sostanza organica, dalla durezza dell'acqua e dai detersivi anionici, ed è perciò necessaria

molta cura nella scelta degli agenti per il lavaggio preventivo quando per la disinfezione si prevede l'uso di composti dell'ammonio quaternario. Batteri potenzialmente dannosi possono crescere nelle loro soluzioni.

Avendo bassa biodegradabilità, questi composti si possono anche accumulare nell'ambiente.

Alcoli

Etanolo (alcol etilico, C_2H_5OH) e 2-propanolo (alcol isopropilico, $(CH_3)_2CHOH$) hanno proprietà disinfettanti simili. Sono attivi contro le forme vegetative di batteri, funghi e virus con involucro lipidico, ma non contro le spore. La loro azione sui virus con involucro non lipidico è variabile. Per una più alta efficacia dovrebbero essere usati a concentrazione di circa il 70% (v/v) in acqua, ma concentrazioni più alte o più basse possono non essere germicide. Uno dei maggiori vantaggi delle soluzioni acquose di alcoli è che non lasciano residui sugli articoli trattati.

Le miscele con altri agenti, ad esempio alcol al 70% v/v con 100 g/l di formaldeide, ed alcol con 2 g/l di cloro libero, sono più efficaci del solo alcol. Una soluzione acquosa al 70% v/v di etanolo può essere usata sulla pelle, sulle superfici di lavoro dei banchi e delle cappe di Biosicurezza, e per immergere piccoli strumenti chirurgici. Dato che l'etanolo può essiccare la pelle, spesso viene mescolato con emollienti. Asciugamani impregnati di alcol sono raccomandati per la decontaminazione di mani poco sporche nelle situazioni in cui il corretto lavaggio delle mani non è conveniente o possibile. Comunque, bisogna ricordare che l'etanolo è inefficace contro le spore e può non uccidere tutti i tipi di virus con involucro non lipidico.

Gli alcoli sono volatili e infiammabili e non devono essere usati vicino a fiamme libere. Le soluzioni di lavoro devono essere conservate in contenitori idonei ad evitare l'evaporazione. Possono indurire la gomma e dissolvere certi tipi di colla. In laboratorio l'accurato inventario ed il corretto immagazzinamento dell'etanolo sono molto importanti al fine di evitarne l'uso per scopi diversi dalla disinfezione. Le bottiglie con soluzioni contenenti alcol devono essere chiaramente etichettate per evitarne il trattamento in autoclave.

Iodio e iodofori

L'azione di questi disinfettanti è simile a quella del cloro, sebbene essi possano essere leggermente meno inibiti dalla sostanza organica. Lo iodio può macchiare la stoffa e le superfici, ed in genere non è adatto come disinfettante. D'altra parte, iodofori e tinture di iodio sono buoni antisettici. Il povidone-iodio è affidabile e sicuro come detergente chirurgico e come antisettico preoperatorio per la pelle. Gli antisettici a base di iodio in genere non sono adatti per uso su apparecchiature mediche/odontoiatriche. Non usare iodio su alluminio o rame. Lo iodio può essere tossico.

I prodotti a base di iodio organico devono essere immagazzinati a 4-10 °C per evitare la crescita in essi di batteri potenzialmente dannosi.

Perossido di idrogeno e peracidi

Come il cloro, il perossido dell'idrogeno (H_2O_2) ed i peracidi sono ossidanti forti e possono essere potenti germicidi a largo spettro. Sono anche più sicuri del cloro per l'uomo e l'ambiente.

Il perossido di idrogeno o è fornito pronto all'uso come soluzione al 3%, o come soluzione acquosa al 30% da diluire 5-10 volte v/v con acqua sterilizzata. Le soluzioni di solo perossido di idrogeno al 3-6% hanno potere germicida relativamente lento e limitato. I prodotti ora disponibili contengono altri ingredienti che stabilizzano il perossido, accelerano la sua azione germicida e lo rendono meno corrosivo.

Può essere usato per la decontaminazione di superfici del lavoro dei banchi di laboratorio e delle cappe di Biosicurezza, e le soluzioni più forti possono essere appropriate per disinfettare apparecchi medici/odontoiatrici danneggiabili dal calore. L'uso di perossido di idrogeno o di aci-

do peracetico (CH_3COOOH) vaporizzati per la decontaminazione di dispositivi medici e chirurgici sensibili al calore richiede un equipaggiamento specializzato.

Il perossido di idrogeno ed i peracidi possono essere corrosivi per metalli come alluminio, rame, ottone e zinco, e possono anche decolorare stoffe, capelli, pelle e mucose. Gli oggetti così trattati devono essere sciacquati accuratamente prima di essere posti a contatto con occhi e mucose.

Devono essere sempre conservati lontano dal calore e protetti dalla luce.

Decontaminazione degli ambienti

La decontaminazione degli ambienti del laboratorio, degli arredi e delle sue attrezzature richiede una combinazione di disinfettanti liquidi e gassosi. Le superfici possono essere decontaminate con una soluzione di sodio ipoclorito (NaOCl), mentre una soluzione che contiene 1.0 g/l di cloro libero può essere appropriata per l'igiene generale dell'ambiente, ma sono raccomandate soluzioni più concentrate (5.0 g/l) in caso di situazioni ad alto rischio. Per la decontaminazione ambientale, le soluzioni di perossido di idrogeno (H_2O_2) al 3% possono sostituire validamente le soluzioni di candeggina.

Stanze ed attrezzature possono essere decontaminate con fumigazioni di formaldeide gassosa prodotta scaldando paraformaldeide o facendo bollire formalina. Questo è un metodo estremamente pericoloso, che richiede personale specificamente addestrato. Tutte le aperture nella stanza (finestre, porte, ecc.) devono essere sigillate con nastro adesivo o similari prima di generare il gas. La fumigazione dovrebbe essere praticata ad una temperatura ambientale di almeno 21 °C, e con un'umidità relativa del 70% (vedi anche in questo capitolo la sezione sulla decontaminazione delle cappe di sicurezza biologica). Dopo la fumigazione, l'area deve essere ventilata accuratamente prima che al personale sia permesso di entrare. Chiunque debba entrare nella stanza prima che sia stata ventilata deve indossare adatti respiratori. Per neutralizzare la formaldeide può essere usato bicarbonato d'ammonio gassoso.

Per spazi più piccoli è anche efficace la fumigazione con vapori di perossido di idrogeno, ma produzione dei vapori richiede un equipaggiamento specializzato.

Decontaminazione delle cappe di sicurezza biologica

Per decontaminare le cappe di Classe I e Classe II è reperibile un apparecchio che autonomamente genera, diffonde e neutralizza la formaldeide gassosa. In alternativa, occorre mettere nella cappa un'adatta quantità di paraformaldeide (per una concentrazione finale nell'aria dello 0,8%) in un padella sopra una piastra elettrica calda, e bicarbonato d'ammonio in una quantità 10% maggiore rispetto alla paraformaldeide in un'altra padella sopra una seconda piastra calda. Collegare i comandi dei fornelli fuori della cappa, così che l'operazione possa essere controllata dall'esterno. Se l'umidità relativa è sotto il 70%, mettere nella cappa anche un contenitore aperto di acqua calda prima che la chiusura anteriore sia sigillata. Assicurare con robusto nastro adesivo uno spesso telo di plastica sull'apertura anteriore e sul portello di scarico per essere sicuri che il gas non possa infiltrarsi nella stanza. Sigillare con nastro anche l'entrata dei comandi elettrici che passano attraverso la chiusura anteriore.

Accendere la piastra per la pentola della paraformaldeide e spegnerla quando tutta la sostanza è vaporizzata. Lasciare la cappa indisturbata per almeno 6 h. Accendere poi il fornello per la seconda pentola e lasciar vaporizzare il bicarbonato d'ammonio. Questa piastra viene quindi spenta e viene messo in funzione il ventilatore della cappa per due intervalli di circa 2 secondi ognuno, per far circolare i vapori di bicarbonato d'ammonio. Lasciare così la cappa per 30 minuti prima di rimuovere i sigilli dell'apertura anteriore e del portello di scarico. Le superfici della cappa devono essere asciugate per rimuovere i residui prima di metterla in uso.

Lavaggio e decontaminazione delle mani

Ogni qualvolta sia possibile, quando si manipolano materiali a rischio biologico si devono indossare guanti appropriati, anche se questo non esclude la necessità che il personale del laboratorio si lavi le mani in modo corretto ed abituale. Le mani devono essere lavate dopo avere maneggiato materiali a rischio biologico ed animali, e prima di lasciare il laboratorio.

Nella maggioranza dei casi, uno scrupoloso lavaggio delle mani con acqua e sapone comune è sufficiente a decontaminarle, ma l'uso di saponi germicidi è raccomandato in situazioni ad alto rischio. Cospargere e strofinare attentamente le mani con il sapone per almeno 10 secondi, sciacquarle con acqua pulita ed asciugarle con asciugamani puliti di carta o stoffa (se disponibile, può essere usato un asciugatore ad aria calda).

Sono raccomandati rubinetti azionabili con il piede o con il gomito; se questi non sono in dotazione, usare un asciugamani di carta o di stoffa per chiudere il rubinetto, per evitare la ricontaminazione delle mani lavate.

Come già detto, quando non è possibile lavarsi le mani in maniera corretta, per decontaminare mani poco sporche possono essere usati asciugamani impregnati di alcol.

Disinfezione e sterilizzazione con il calore

Il calore è il più comune tra gli agenti fisici usati per la decontaminazione di patogeni.

Il calore secco è assolutamente non corrosivo, e viene usato per trattare molti strumenti di laboratorio che possono resistere a temperature di 160 °C o più per 2-4 h. Altre forme di calore secco sono la bruciatura o l'incenerimento (vedi sotto).

Il calore umido è più efficace quando usato con le autoclavi. La semplice bollitura non uccide necessariamente tutti i microrganismi e/o i patogeni, ma può essere usata come trattamento minimo di disinfezione quando altri metodi (disinfezione o decontaminazione chimica, autoclavaggio) non sono applicabili o disponibili.

Gli articoli sterilizzati devono essere maneggiati ed immagazzinati in modo tale che rimangano incontaminati fino al momento dell'uso.

Autoclavi

Il vapore saturo sotto pressione (autoclavaggio) è il mezzo più efficace ed affidabile per sterilizzare i materiali del laboratorio. Nella maggioranza dei casi, i cicli di seguito riportati assicurano, con autoclavi caricate correttamente, la sterilizzazione:

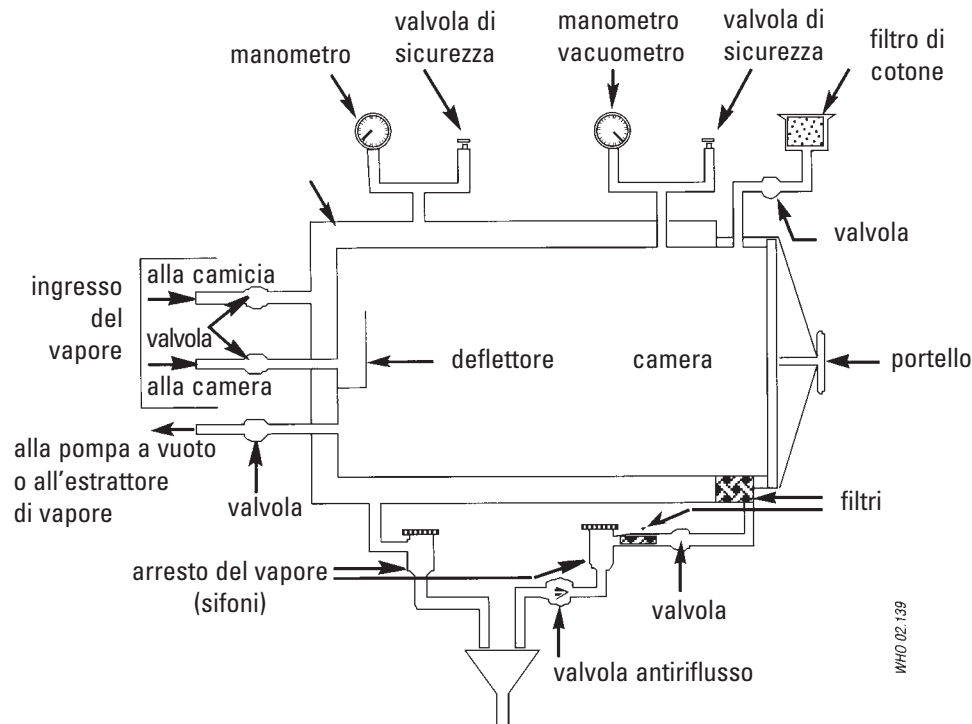
1. 3 min a 134 °C;
2. 10 min a 126 °C;
3. 15 min a 121 °C;
4. 25 min a 115 °C.

Esempi di autoclavi con caratteristiche diverse.

Autoclavi a dislocamento per gravità (Figura 10). Il vapore entra sotto pressione nella camera, sposta verso il basso l'aria più pesante, ed esce attraverso la valvola dello scarico, equipaggiata con filtro HEPA.

Autoclavi a prevuoto. Queste macchine permettono la rimozione di aria dalla camera prima di immettere vapore. L'aria viene evacuata attraverso una valvola dotata di filtro HEPA. Alla fine del ciclo, il vapore viene allontanato automaticamente. Queste autoclavi possono operare a 134 °C, e di conseguenza il ciclo di sterilizzazione può essere ridotto a 3 minuti. Sono ideali per materiali porosi, ma non possono essere usate per trattare liquidi a causa della presenza del vuoto.

Figura 10. Autoclave a dislocamento per gravità



Autoclavi a pressione riscaldate con fornello. Dovrebbero essere usate solamente se non è disponibile un'autoclave a dislocamento per gravità. Sono caricate dall'alto e sono riscaldate con gas, elettricità od altri tipi di combustibile. Il vapore è generato scaldando l'acqua dal basso, e l'aria viene spostata in alto verso un foro di uscita. Quando tutta l'aria è stata rimossa, si chiude la valvola sul foro e si riduce la somministrazione di calore. Pressione e temperatura aumentano fino a che la valvola di sicurezza entra in funzione sfiatando ad un valore predefinito. Questo è il punto di partenza per tenere conto del tempo. Alla fine del ciclo spegnere la sorgente di calore e prima di aprire il coperchio lasciar scendere la temperatura ad 80 °C o meno.

Carica delle autoclavi

I materiali devono essere sistemati nella camera ad una certa distanza uno dall'altro in modo da facilitare la penetrazione del vapore e la rimozione dell'aria. I contenitori devono permettere al vapore di entrare a contatto con il contenuto.

Precauzioni nell'uso di autoclavi

Le regole seguenti possono ridurre al minimo i rischi connessi all'uso di contenitori pressurizzati.

1. La responsabilità delle operazioni e della manutenzione ordinaria deve essere assegnata a personale addestrato.
2. Il programma della manutenzione preventiva deve includere l'ispezione periodica da parte

- di personale qualificato della camera, della guarnizione del coperchio, e di tutti gli strumenti di misura e controllo.
3. Il vapore deve essere saturo e privo di agenti chimici (ad esempio inibitori della corrosione) che potrebbero contaminare gli oggetti nel corso della sterilizzazione.
 4. Tutti i materiali da autoclavare devono essere posti in contenitori che permettano la pronta rimozione dell'aria ed una buona penetrazione del calore; la camera non deve essere troppo riempita, così che il vapore possa arrivare uniformemente al contenuto.
 5. Nelle autoclavi prive di interblocco di sicurezza che impedisca l'apertura del coperchio quando la camera è in pressione, prima di aprire la porta deve essere chiusa la valvola principale del vapore e la temperatura lasciata scendere sotto gli 80 °C.
 6. Usare lenti flussi di estrazione dei vapori quando si autoclavano liquidi, poiché questi a causa del surriscaldamento possono entrare in ebollizione tumultuosa al momento della rimozione.
 7. Gli operatori devono indossare guanti appropriati e visiere di protezione quando aprono l'autoclave, anche quando la temperatura è scesa sotto gli 80 °C.
 8. In ogni monitoraggio routinario delle prestazioni dell'autoclave, mettere al centro di ciascun carico indicatori biologici o termocoppie. Un regolare monitoraggio con termocoppie e l'abituale registrazione dei dati in caso di cattive prestazioni sono estremamente utili per definire corretti cicli di funzionamento.
 9. Il filtro di scarico della camera (se presente) deve essere rimosso e pulito quotidianamente.
 10. Assicurarsi che le valvole di sicurezza delle autoclavi da fornello non siano rimaste bloccate da carta od altro materiale nel corso delle operazioni di carica.

Incenerimento

L'incenerimento è utile quando è necessario sbarazzarsi di carcasse animali, di parti anatomiche e di altri rifiuti del laboratorio, con o senza decontaminazione precedente (vedi capitolo 3). L'incenerimento di materiali infetti è un'alternativa all'autoclave solamente se l'inceneritore è sotto il controllo del laboratorio.

Un corretto incenerimento richiede efficienti mezzi di controllo della temperatura ed una camera di combustione secondaria. Molti inceneritori, specialmente quelli con camera di combustione singola, sono insoddisfacenti per trattare materiali infetti, carcasse animali e plastica, perché tali materiali non possono essere completamente distrutti e le emissioni dal camino possono inquinare l'atmosfera con microrganismi, sostanze chimiche tossiche e fumi. Sono comunque disponibili molti tipi di camere di combustione soddisfacenti, con temperature nella camera primaria di almeno 800 °C e nella camera secondaria di almeno 1000 °C.

I materiali destinati all'incenerimento, anche se precedentemente decontaminati, devono essere portati all'inceneritore in sacchi, preferibilmente di plastica. Gli addetti all'inceneritore devono ricevere corrette istruzioni in merito al caricamento ed al controllo della temperatura. È anche da rilevare che l'efficienza del processo di incenerimento dipende soprattutto dal giusto assortimento di materiali da trattare.

Gli inceneritori esistenti od in corso di realizzazione hanno destato varie perplessità a causa dei possibili effetti negativi sull'ambiente, e molto impegno viene profuso per realizzare inceneritori più efficienti e rispettosi dell'ambiente.

Eliminazione dei rifiuti

L'eliminazione dei rifiuti di laboratorio e dell'attività sanitaria è soggetta a varie regolamentazioni regionali, nazionali ed internazionali, e le versioni più recenti di documenti così importan-

ti devono essere consultate prima di definire e perfezionare le procedure per maneggiare, trasportare ed eliminare i rifiuti a rischio biologico.

In generale, la cenere proveniente da inceneritori può essere maneggiata come normale rifiuto domestico e può essere rimossa dalle autorità locali. I rifiuti trattati in autoclave possono essere inviati all'incenerimento anche lontano, oppure all'interramento in luogo autorizzato (vedi capitolo 3).

Per ulteriori informazioni vedere i riferimenti bibliografici (13) e (29-39).

15. Introduzione al trasporto di sostanze infettive

Il trasporto di materiali infettivi o potenzialmente infettivi è soggetto a rigide norme nazionali e internazionali. Le norme riguardano l'uso corretto dei materiali dei contenitori, così come altre necessità per il trasporto.

Il personale dei laboratori deve inviare le sostanze infettive seguendo le regole di trasporto applicabili. Il rispetto delle regole permetterà di:

1. ridurre la probabilità che i contenitori vengano danneggiati e di conseguenza possano far fuoriuscire il materiale, e quindi;
2. ridurre l'esposizione ad una possibile infezione;
3. migliorare l'efficienza del trasporto.

Norme internazionali sul trasporto

Le norme per il trasporto dei materiali infettivi (con qualsiasi modalità di trasporto) si basano sul *Model Regulations on the Transport of Dangerous Goods* delle Nazioni Unite (40). Queste raccomandazioni sono sviluppate dal United Nations Committee of Experts on the Transport of Dangerous Goods (UNCETDG). Per essere legalmente valide, le United Nations Model Regulations devono essere introdotte nelle legislazioni nazionali o internazionali dalle autorità competenti (es.: *the Technical Instruction for the Safe Transport of Dangerous Goods by Air* (41) dell'International Civil Aviation Organization (ICAO) per il trasporto aereo e l'*European Agreement concerning the International Carriage of Dangerous Goods by Road "ADR"*) (42).

L'International Air Transport Association (IATA) pubblica annualmente *Infectious Substances Shipping Guidelines* (43). Le Linee guida IATA devono seguire le *Istruzioni Tecniche ICAO* come standard minimo, ma possono prevedere restrizioni maggiori. Le Linee guida IATA devono essere osservate per le spedizioni tra membri dello IATA.

Dal momento che le *Model Regulations on the Transport of Dangerous Goods* delle Nazioni Unite sono una raccolta di raccomandazioni soggette a revisione biennale, quando vengono consultate e applicate ci si riferisce alla edizione più recente.

OMS agisce come organo consulente del UNCETDG. Le più importanti modifiche alle regole del trasporto delle sostanze infettive furono introdotte con la 13ª edizione (2003) del *Model Regulations* prodotto dalle Nazioni Unite (40). Dalla OMS è disponibile una guida ai fondamentali emendamenti adottati (44).

Le norme internazionali non devono intendersi come sovraordinate a quelle nazionali. Comunque, in situazioni ove non esistano norme nazionali, possono essere seguite quelle internazionali.

È importante notare che il trasporto internazionale di materiali infettivi è soggetto anche alle norme nazionali che regolano le importazioni e le esportazioni.

La configurazione base del triplo contenitore

Il triplo contenitore per il trasporto di materiali infettivi o potenzialmente tali, è illustrato in Figura 11. Il sistema è costituito da tre strati: il contenitore primario, l'involucro secondario e l'involucro esterno.

Il contenitore primario contenente il campione deve essere a tenuta stagna, e dotato di etichetta descrittiva del contenuto. Il contenitore primario è avvolto con sufficiente materiale per assorbire tutto il fluido in caso di rottura o perdita.

L'involucro secondario a tenuta stagna serve a racchiudere e proteggere il contenitore primario. In uno stesso involucro secondario possono essere contenuti più contenitori primari ciascuno avvolto con assorbente. In alcuni testi normativi sono stabiliti limiti in peso e/o in volume per il confezionamento di materiali infettivi.

L'involucro esterno protegge l'involucro secondario da danneggiamenti fisici durante il trasporto. Secondo le più recenti norme, deve essere inoltre disponibile documentazione contenente informazioni sul campione trasportato, la sua identificazione o descrizione nonché dati sul mittente e sul destinatario.

Le Nazioni Unite nel *Model Regulations* prescrivono l'utilizzo di due differenti tripli contenitori. La configurazione base si adotta per il trasporto dei materiali infettivi; comunque, i materiali ad alto rischio devono essere spediti seguendo regole più severe. Per ulteriori dettagli sull'uso di differenti sistemi di contenimento a seconda del tipo di materiali da trasportare, è raccomandabile la consultazione di regolamenti nazionali e/o internazionali.

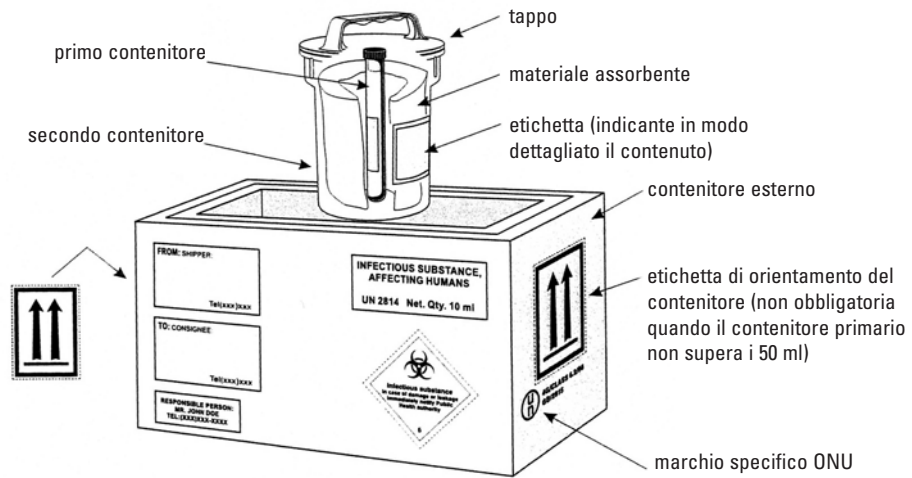
Procedure di pulizia in caso di spandimenti

In caso di spandimenti di materiali infettivi o potenzialmente tali, devono essere osservate le seguenti procedure.

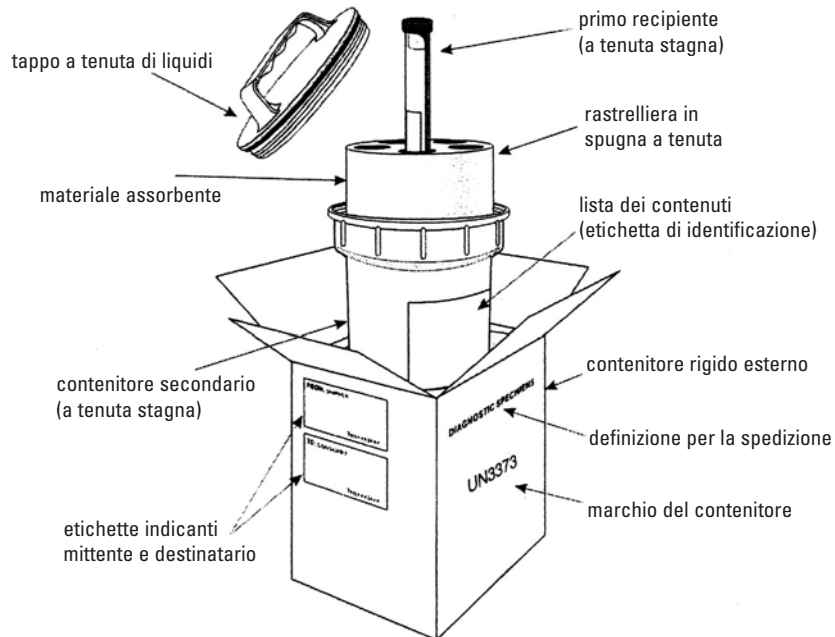
1. Indossare guanti e indumenti protettivi, comprese protezioni del volto e degli occhi se raccomandato.
2. Coprire il materiale fuoriuscito con stracci o carta assorbente per contenerlo.
3. Versare un disinfettante appropriato sulla carta assorbente e sull'area immediatamente circostante (normalmente soluzione di ipoclorito al 5%; per spandimenti su velivoli, dovrebbero essere usati disinfettanti a base di ammonio quaternario).
4. Applicare il disinfettante in maniera concentrica iniziando dal margine esterno dell'area interessata dallo spandimento, dirigendosi verso il centro.
5. Trascorso un periodo di tempo congruo (per esempio 30 minuti), pulire via i materiali. Se ci sono vetri rotti o altri materiali acuminati, usare una paletta per spazzatura o un pezzo di cartone duro per raccogliere il materiale e metterlo dentro un contenitore per rifiuti resistente alle punture.
6. Pulire e disinfettare l'area interessata dallo spandimento (se necessario ripetere i punti 2-5).
7. Eliminare i materiali contaminati in un contenitore per rifiuti a prova di perdita e resistente alle punture.
8. Dopo aver eseguito in maniera corretta la disinfezione, informare i servizi competenti che il sito è stato decontaminato.

Figura 11. **Esempio di confezionamento con tripla protezione**
(figura gentilmente concessa da IATA, Montreal, Canada).

Confezionamento ed etichettatura per l'invio di sostanze infettive di Categoria A



Confezionamento ed etichettatura per l'invio di sostanze infettive di Categoria B





PARTE V

Introduzione alla Biotecnologia

16. Biosicurezza e tecnologia del DNA ricombinante

La tecnologia del DNA ricombinante consiste nel combinare materiale genetico da fonti differenti creando così organismi geneticamente modificati (OGM) che non sono mai esistiti prima in natura. In un primo momento ci fu preoccupazione tra i biologi molecolari perché si temeva che questi organismi potessero avere proprietà imprevedibili e indesiderabili tali da rappresentare un rischio biologico in caso di fuoriuscita dal laboratorio. Questa preoccupazione divenne l'obiettivo di una conferenza tenuta a Asilomar, CA, USA, nel 1975 (45). A questo congresso furono discusse questioni di sicurezza e furono proposte le prime Linee guida per la tecnologia del DNA ricombinante. I successivi 25 anni di esperienza nella ricerca hanno dimostrato che l'ingegneria genetica può essere sviluppata con sicurezza quando viene effettuata una adeguata valutazione dei rischi e vengono adottate idonee misure di sicurezza.

La tecnologia del DNA ricombinante o ingegneria genetica venne utilizzata in un primo momento per clonare porzioni di DNA in batteri ospiti al fine di sovraesprimere specifici prodotti genici per ulteriori studi. Le molecole di DNA ricombinante sono state utilizzate anche per creare OGM come animali transgenici e "knock-out" e piante transgeniche.

La tecnologia del DNA ricombinante ha già avuto un enorme impatto in biologia e in medicina, ed avrà probabilmente un'influenza ancora maggiore ora che è disponibile la sequenza nucleotidica dell'intero genoma umano. Decine di migliaia di geni le cui funzioni sono ancora sconosciute saranno studiate utilizzando la tecnologia del DNA ricombinante. La terapia genica può diventare un trattamento di routine per alcune malattie, e nuovi vettori per il trasferimento di geni è probabile vengano messi a punto utilizzando le tecniche dell'ingegneria genetica. Inoltre, le piante transgeniche prodotte con tecnologia del DNA ricombinante possono giocare un ruolo sempre più importante nella moderna agricoltura.

Gli esperimenti che coinvolgono la creazione o l'uso di OGM dovrebbero essere condotti dopo aver effettuato una valutazione del rischio biologico. Le proprietà patogeniche e i potenziali rischi associati con tali organismi possono essere insoliti e non ben caratterizzati. Dovrebbero essere valutate le proprietà dell'organismo donatore, la natura della sequenza del DNA che verrà trasferito, le proprietà dell'organismo ricevente e le caratteristiche dell'ambiente. Questi fattori dovrebbero aiutare a stabilire il livello di Biosicurezza richiesto per la manipolazione sicura dell'OGM risultante e identificare i sistemi di contenimento biologico e fisico che dovrebbero essere usati.

Considerazioni di Biosicurezza per i sistemi di espressione biologica

I sistemi di espressione biologica sono costituiti da vettori e cellule ospiti. Devono essere soddisfatte una serie di condizioni per renderne l'uso efficace e sicuro. Un esempio di sistema di espressione biologica è il plasmide pUC18. Usato comunemente come vettore di clonaggio in

combinazione con il ceppo K12 di *Escherichia coli*, il plasmide pUC18 è stato completamente sequenziato. Tutti i geni richiesti per l'espressione in altri batteri sono stati eliminati dal suo plasmide precursore pBR322. L'*E.coli* K12 è un ceppo non patogeno che non può colonizzare in modo permanente l'intestino dell'uomo o dell'animale in buona salute. Esperimenti routinari di ingegneria genetica possono essere eseguiti con sicurezza nel sistema *E.coli* K12/pUC18 al Livello 1 di Biosicurezza, a meno che i prodotti di espressione del DNA esterno inserito non richiedano livelli di Biosicurezza più elevati.

Considerazioni di Biosicurezza per il vettore di espressione

Livelli di Biosicurezza più elevati possono essere richiesti quando:

1. l'espressione delle sequenze di DNA derivate da organismi patogeni possono incrementare la virulenza dell' OGM;
2. le sequenze del DNA inserite non sono ben caratterizzate, ad esempio durante la preparazione delle librerie del DNA genomico da microrganismi patogeni;
3. i prodotti genici presentano una potenziale attività farmacologia;
4. i prodotti genici codificano per tossine.

I vettori virali per il trasferimento genico

Vettori virali, come ad esempio adenovirus, sono usati per il trasferimento genico nelle cellule. Vettori di questo tipo mancano di alcuni geni per la replicazione del virus e vengono propagate in linee cellulari che complementano tale difetto.

Stock di questi vettori possono però essere contaminati con virus ancora capaci di replicarsi generati da rari eventi di ricombinazione spontanea nelle linee cellulari di propagazione, o possono derivare da una insufficiente purificazione. Questi vettori dovrebbero, quindi, essere manipolati allo stesso livello di sicurezza dell'adenovirus parentale dal quale essi derivano.

Animali transgenici e "knock-out"

Gli animali che contengono materiale genetico estraneo (animali transgenici) dovrebbero essere manipolati entro livelli di contenimento appropriati alle caratteristiche dei prodotti genici del DNA estraneo. Animali con delezioni mirate di specifici geni (animali "knock-out") non rappresentano generalmente un particolare rischio biologico.

Esempi di animali transgenici includono animali che esprimono recettori per virus normalmente incapaci di infettare quella specie. Se tali animali sfuggissero dal laboratorio e trasmettessero il transgene alla popolazione selvaggia, potrebbe essere teoricamente generata una riserva animale per quel particolare virus.

Questa possibilità è stata discussa per poliovirus ed è particolarmente rilevante nel contesto della eradicazione della poliomielite. Topi transgenici che esprimono il recettore del poliovirus umano generati in differenti laboratori risultarono suscettibili all'infezione del poliovirus in varie prove di inoculazione e la malattia risultante era clinicamente e istopatologicamente simile alla poliomielite umana. Comunque, il modello topo differisce da quello umano nel fatto che la replicazione nel tratto alimentare dei poliovirus somministrati oralmente è inefficiente o non avviene affatto. Pertanto è piuttosto inverosimile che il ritorno di un topo transgenico di questo tipo alla vita libera possa dar luogo alla formazione di una nuova riserva animale per il poliovirus. Nonostante ciò, questo esempio indica che, per ogni nuova linea di animali transgenici, studi dettagliati dovrebbero essere effettuati al fine di determinare le vie attraverso le quali gli animali

possono essere infettati, la quantità dell'inoculo richiesta per l'infezione, e in quale misura il virus viene diffuso dagli animali infettati. Inoltre tutte le misure dovrebbero essere prese per assicurare uno stretto contenimento dei topi transgenici.

Piante transgeniche

Le piante transgeniche capaci di esprimere geni che conferiscono loro tolleranza agli erbicidi o resistenza agli insetti costituiscono motivo di controversia in molte parti del mondo. Le discussioni riguardano la sicurezza alimentare di queste piante e le conseguenze ecologiche a lungo termine della loro coltivazione.

Le piante transgeniche che esprimono geni di origine animale o umana sono usate per sviluppare prodotti medicinali e alimentari. Una valutazione del rischio dovrebbe determinare un appropriato livello di sicurezza per la produzione di queste piante.

Valutazione del rischio per organismi geneticamente modificati

La valutazione del rischio per lavorare con organismi geneticamente modificati dovrebbe prendere in considerazione le caratteristiche sia dell'organismo donatore che del ricevente. Alcune delle caratteristiche da prendere in considerazione sono le seguenti.

Rischi derivanti direttamente dal gene inserito (organismo donatore)

La valutazione è necessaria in situazioni dove il prodotto del gene inserito ha note proprietà biologiche o farmacologiche che possono produrre effetti dannosi, come ad esempio:

1. tossine;
2. citochine;
3. ormoni;
4. regolatori dell'espressione genica;
5. fattori di virulenza o "enhancers";
6. sequenza di geni oncogeni;
7. resistenza agli antibiotici;
8. allergeni.

La considerazione di questi casi dovrebbe includere la stima del livello di espressione richiesto per ottenere l'attività biologica o farmacologia.

Rischi associati con l'ospite ricevente

1. Suscettibilità dell'ospite.
2. Patogenicità del ceppo ospite, inclusa virulenza, infettività e produzione di tossine.
3. Variazioni nella specificità d'ospite.
4. Stato immune del ricevente.
5. Conseguenze dell'esposizione.

Rischi derivanti dall'alterazione di caratteristiche patogeniche esistenti

Molte modificazioni non coinvolgono geni i cui prodotti sono di per sé dannosi, ma effetti avversi possono derivare come risultato di una alterazione di caratteristiche preesistenti non patogeniche o patogeniche. Modificazioni di un gene normale possono alterare la patogenicità. Nel

tentativo di identificare questi potenziali rischi, devono essere considerati i seguenti punti (la lista non è esaustiva).

1. C'è un aumento della infettività o della patogenicità?
2. Può qualche mutazione disabilitante all'interno dell'ospite essere annullata come risultato della inserzione di un gene estraneo?
3. Il gene estraneo codifica per un determinante patogenico di un altro organismo?
4. Se il DNA estraneo include un determinante patogenico è prevedibile che questo gene possa contribuire alla patogenicità dell'OGM?
5. È disponibile un trattamento?
6. Può la suscettibilità dell'OGM agli antibiotici o ad altre forme di terapia essere influenzata come conseguenza della modificazione genetica?
7. È disponibile un sistema di eradicazione dell'OGM?

Ulteriori considerazioni

L'utilizzo di animali o piante per scopi sperimentali richiede attente considerazioni. I ricercatori devono conformarsi con le regolamentazioni, restrizioni e le richieste per la condotta di lavoro con gli OGM nei Paesi ospiti e con le istituzioni.

I Paesi devono avere autorità nazionali che stabiliscano linee guida per lavorare con gli OGM e devono aiutare gli scienziati a classificare il loro lavoro nell'appropriato livello di Biosicurezza. In alcuni casi la classificazione può differire tra le varie nazioni, o le nazioni possono decidere di classificare il lavoro a più basso o più alto livello quando nuove informazioni su un particolare sistema vettore/ospite divengono disponibili.

La valutazione del rischio è un processo dinamico che prende in considerazione i nuovi sviluppi e progressi della scienza. L'ottenimento di una appropriata valutazione del rischio assicurerà che i benefici della tecnologia del DNA ricombinante rimangano disponibili per il genere umano per gli anni a venire.

Per ulteriori informazioni vedi riferimenti bibliografici (17) e (46-48).

PARTE VI

Sicurezza chimica, antincendio ed elettrica



17. Prodotti chimici pericolosi

I lavoratori dei laboratori di microbiologia sono non solo esposti a microrganismi patogeni, ma anche a rischi chimici. È importante che essi abbiano una appropriata conoscenza degli effetti tossici di questi prodotti, delle vie di esposizione e dei rischi che possono essere associati alla manipolazione e alla conservazione (vedi allegato 5). Le schede di sicurezza dei materiali e altre informazioni sui rischi chimici sono disponibili dai fabbricanti dei prodotti e/o dai fornitori. Queste schede dovrebbero essere a disposizione nei laboratori dove vengono usati i prodotti chimici, come parte di un manuale di sicurezza o di procedure.

Vie di esposizione

L'esposizione ad agenti chimici pericolosi può avvenire per:

1. inalazione;
2. contatto;
3. ingestione;
4. puntura d'ago;
5. attraverso la cute lesa.

Conservazione dei prodotti chimici

Nel laboratorio dovrebbero essere conservate le quantità di prodotti chimici necessari per l'uso quotidiano. Grandi quantitativi dovrebbero essere tenuti in locali o spazi appositamente progettati.

I prodotti chimici non devono essere immagazzinati in ordine alfabetico.

Regole generali sulla incompatibilità tra sostanze chimiche

Per prevenire l'incendio e/o l'esplosione, le sostanze nell'ultima colonna a sinistra di Tavola 13 dovrebbero essere conservate e manipolate in modo tale da evitare il contatto con le corrispondenti sostanze della colonna a destra.

Effetti tossici delle sostanze chimiche

Alcune sostanze chimiche influenzano negativamente la salute di coloro che le manipolano o ne inalano i vapori. A parte i veleni evidenti, alcuni prodotti chimici sono noti avere vari effetti tossici. Possono essere influenzati negativamente o seriamente danneggiati il sistema respiratorio, il sangue, i polmoni, il fegato, i reni, il sistema gastrointestinale come altri organi e tessuti. Di alcuni prodotti sono note le proprietà cancerogene o teratogene.

Tabella 13. **Regole generali sulla incompatibilità tra sostanze chimiche**

Categoria della sostanza	Sostanze incompatibili
Metalli alcalini (sodio, potassio, cesio, litio)	Anidride carbonica, idrocarburi clorati, acqua
Alogeni	Ammoniaca, acetilene, idrocarburi
Acido acetico, acido solfidrico, anilina, idrocarburi, acido solforico	Agenti ossidanti (acido cromico, acido nitrico, perossidi, permanganati)

I vapori di alcuni solventi sono tossici per inalazione. A parte gli effetti più gravi accennati sopra, l'esposizione può dare luogo a menomazioni che non danno luogo a effetti sulla salute immediatamente riconoscibili, ma che possono includere mancanza di coordinamento, sonnolenza e sintomi analoghi, che dà luogo ad un aumento della predisposizione agli incidenti.

La prolungata o ripetuta esposizione a molti solventi organici liquidi può dar luogo a danni alla cute. Ciò può essere causato dall'effetto sgrassante, ma possono insorgere anche sintomi allergici e corrosivi.

Informazioni dettagliate sugli effetti tossici dei prodotti chimici sono in allegato 5.

Prodotti chimici esplosivi

Gli azoidrati, spesso utilizzati in soluzioni antibatteriche, non devono venire in contatto con rame o piombo (come nelle condutture di scarico), in quanto possono esplodere violentemente se soggetti anche a piccoli urti.

Gli eteri che sono stati invecchiati e disidratati a cristalli sono molto instabili, e potenzialmente esplosivi.

L'acido perclorico, quando viene lasciato asciugare su manufatti in legno, pietra o tessuto, può esplodere e causare incendio se sottoposto ad urti.

L'acido picrico e i picriti possono detonare se riscaldati o per urto.

Spandimenti di prodotti chimici

La maggior parte dei fabbricanti di prodotti chimici di laboratorio forniscono istruzioni scritte sulle procedure da attuare in caso di spandimenti. Sono inoltre disponibili in commercio istruzioni e kit per gli spandimenti. Le istruzioni devono essere esposte in posizioni opportune del laboratorio. Devono inoltre essere messe a disposizione i seguenti accorgimenti:

1. kit per spandimenti;
2. abiti protettivi (guanti pesanti in gomma, soprascarpe o stivali in gomma, respiratori);
3. scope e palette;
4. pinzette per raccogliere vetri rotti;
5. spugnette, stracci e carta assorbente;
6. secchi;
7. cenere di soda (carbonato di sodio, Na_2CO_3) o bicarbonato di sodio (NaHCO_3) per neutralizzare acidi e prodotti chimici corrosivi;
8. sabbia (da gettare sopra spandimenti di alcali);
9. detergenti non infiammabili.

In caso di ingenti spandimenti di prodotti chimici dovrebbero essere attuate le seguenti procedure:

1. avvertire il competente addetto alla sicurezza;
2. allontanare dall'area il personale non interessato;

3. occuparsi delle persone che possono essere state contaminate;
4. se si tratta di spandimenti di prodotti infiammabili, estinguere le fiamme libere, intercettare i gas nel locale e in locali adiacenti, se possibile aprire le finestre e disconnettere apparecchi elettrici che possono produrre scintille;
5. evitare di inalare vapori prodotti dallo spandimento;
6. ventilare l'area se ciò è favorevole alla sicurezza;
7. procurarsi le attrezzature necessarie per pulire l'area dello spandimento.

Gas compressi e liquefatti

In tabella 14 sono elencate le informazioni sull'immagazzinamento di gas compressi e liquefatti.

Tabella 14. **Immagazzinamento di gas compressi e liquefatti**

Contenitore	Informazioni per l'immagazzinamento
Contenitori cilindrici per gas compressi e recipienti per gas liquefatti ^{a b}	<p>devono essere fissati saldamente (es.: con catene) al muro o ad una panchina solida così da evitare che possano essere inavvertitamente mossi</p> <p>devono essere trasportati tramite carrelli e con i tappi al loro posto</p> <p>devono essere immagazzinati in siti opportuni ad idonea distanza dal laboratorio. L'area deve essere chiusa a chiave e segnalata opportunamente</p> <p>non devono essere posizionati vicino a fonti di calore, fiamme libere, apparecchiature elettriche che producono scintille o all'esposizione diretta dei raggi solari</p>
Piccoli recipienti monouso per gas	non devono essere inceneriti

^a La valvola principale di alta pressione deve essere chiusa quando il recipiente non è in uso e quando il locale non è occupato.

^b I locali dove vengono usati e/o mantenuti recipienti cilindrici di gas infiammabili, devono essere identificati con segnali di avvertimento sulle porte di ingresso.

Per ulteriori informazioni consultare i riferimenti bibliografici (1) e (49-51), e l'allegato 5.

18. Ulteriori rischi nei laboratori

Il personale dei laboratori può essere esposto ad altri rischi dovuti a forme di energia come il fuoco, l'elettricità, le radiazioni e il rumore. Nel presente capitolo vengono date informazioni generali su ciascuna di esse.

Rischio incendio

È essenziale una stretta collaborazione tra gli addetti interni alla sicurezza e i servizi locali di prevenzione incendi. Oltre al rischio chimico, deve essere preso in considerazione l'effetto del fuoco sulla possibile diffusione di materiali infettivi. Ciò può essere decisivo nella scelta di estinguere o contenere l'incendio.

È consigliabile l'assistenza dei servizi locali di prevenzione incendi nell'addestramento del personale dei laboratori addetto alla prevenzione incendi, all'intervento immediato in caso di incendio e nell'uso di attrezzature per la lotta antincendi.

In ciascun locale, nei corridoi e negli atri devono essere esposti avvisi, istruzioni e indicazioni per percorsi di esodo in caso di incendio.

Le cause più comuni di incendio nei laboratori sono:

1. sovraccarico dei circuiti elettrici;
2. carenza di manutenzione elettrica (es.: diminuzione di isolamento nei cavi);
3. tubazioni di gas eccessivamente lunghe o prolunghe elettriche;
4. apparecchiature lasciate inutilmente accese;
5. apparecchiature non idonee all'ambiente laboratorio;
6. fiamme libere;
7. tubazioni del gas deteriorate;
8. manipolazione o conservazione impropria di materiali infiammabili o esplosivi;
9. conservazione impropria di prodotti chimici incompatibili;
10. apparecchiature che producono scintille posizionate vicino a sostanze e vapori infiammabili;
11. ventilazione impropria o inadeguata.

Attrezzature antincendio devono essere posizionate vicino alle porte di ingresso e in posti strategici nei corridoi e negli atri. Possono includere nappi, secchi d'acqua o di sabbia ed estintori. Gli estintori devono essere ispezionati *"(in Italia ogni sei mesi)"* e ricaricati periodicamente, e la loro scadenza deve essere tenuta costantemente aggiornata. Nella tabella 15 sono elencati i tipi e l'uso degli estintori.

Tabella 15. *Tipi e uso degli estintori*

Tipo	Usare con	Non usare con
Acqua	Carta, legno, stoffa	Impianti e apparecchiature elettriche, liquidi infiammabili, incendi di metalli
Anidride carbonica CO ₂ gas estinguenti	Liquidi e gas infiammabili, impianti elettrici	Metalli alcalini, carta
Polvere	Liquidi e gas infiammabili, impianti e apparecchiature elettriche, metalli alcalini	Apparecchiature e strumenti da riutilizzare, in quanto i residui sono molto difficili da rimuovere
Schiuma	Liquidi infiammabili	Impianti e apparecchiature elettriche

Per ulteriori informazioni vedi riferimento bibliografico (49).

Rischio elettrico

È essenziale che tutti gli impianti e le apparecchiature elettriche siano ispezionati e testati regolarmente, compresi gli impianti di terra.

Gli interruttori elettrici e gli interruttori differenziali devono essere installati in maniera opportuna nei circuiti dei laboratori. Gli interruttori magnetotermici non proteggono il personale: essi sono progettati per proteggere i cavi elettrici dal sovraccarico e quindi per prevenire gli incendi. Gli interruttori differenziali sono progettati per proteggere il personale da shock elettrici.

Tutte le apparecchiature elettriche devono essere dotate di cavo di terra, preferibilmente tramite prese a spina a tre alveoli.

Tutti gli impianti e le apparecchiature elettriche devono rispettare le norme e gli standard di sicurezza elettrica nazionali.

Il rumore

Gli effetti dell'eccessivo rumore sono insidiosi nel tempo. Alcuni tipi di apparecchiature per laboratorio, come alcuni tipi di laser, così come attrezzature per il contenimento di animali, possono produrre livelli notevoli di esposizione a rumore per i lavoratori. Possono essere misurati i livelli di esposizione per determinare il rischio di esposizione. Ove se ne riconosca il beneficio, possono essere presi in considerazione interventi tecnici come racchiudere o separare apparecchiature rumorose o separare aree rumorose da altre aree di lavoro. Dove non è possibile abbattere i livelli di rumorosità e dove il personale del laboratorio è esposto con continuità a livelli eccessivi di rumore, deve essere attuato un piano di prevenzione che includa l'uso di protezioni personali durante i lavori che espongono a livelli eccessivi e un programma di sorveglianza sanitaria per determinare gli effetti del rumore sui lavoratori. *“(In Italia la normativa di riferimento è il D.Lgs. 277/91, che definisce i limiti di esposizione per i lavoratori e le conseguenti misure preventive).”*

Radiazioni ionizzanti

La protezione dalle radiazioni che consiste nel proteggere l'uomo dagli effetti dannosi delle radiazioni ionizzanti, include:

1. effetti somatici, come sintomi clinici osservabili nei soggetti esposti. Gli effetti somatici includono i tumori generati dalle radiazioni, come leucemia e cancro alle ossa, al polmone e della

pele, l'insorgenza dei quali può avvenire molti anni dopo l'esposizione alle radiazioni. Effetti somatici meno gravi includono danni minori alla pelle, perdita di capelli, carenze ematiche, danni gastrointestinali e cataratta;

2. effetti ereditari, come sintomi osservati nella discendenza di soggetti esposti. Gli effetti ereditari della esposizione alle radiazioni alle gonadi includono danni ai cromosomi o mutazioni genetiche. L'irradiazione delle cellule germinali nelle gonadi in alte dosi può anche causare la morte delle cellule, il che porta a diminuzione della fertilità in entrambi i sessi cambiamenti nel ciclo mestruale nelle donne. L'esposizione del feto, in particolare nell'ottava-quindicesima settimana di gestazione, può aumentare il rischio di malformazioni congenite, compromissione delle capacità mentali o insorgenza del cancro in età adulta.

Principi della protezione dalle radiazioni ionizzanti

Per limitare gli effetti dannosi delle radiazioni ionizzanti, l'uso di radioisotopi deve essere controllato e deve seguire gli standard nazionali. La protezione dalle radiazioni viene governata sulla base di quattro principi:

1. minimizzare il tempo di esposizione;
2. massimizzare la distanza dalla sorgente delle radiazioni;
3. schermare la sorgente delle radiazioni;
4. sostituire l'uso di radionuclidi con tecniche non radiometriche.

Le attività di protezione includono:

1. *Tempo*. Il tempo di esposizione durante la manipolazione di materiali radioattivi può essere ridotto con:
 - praticare tecniche nuove e non comuni senza l'uso di radionuclidi fino a che le tecniche non sono collaudate;
 - lavorare con i radionuclidi in modo deliberato e appropriato senza fretta;
 - assicurare che tutte le sorgenti radioattive ritornino immediatamente in luogo sicuro dopo l'uso;
 - allontanare i rifiuti radioattivi dal laboratorio ad intervalli frequenti;
 - trascorrere il minor tempo possibile nell'area radioattiva o nel laboratorio;
 - mettere in pratica una efficace gestione del tempo e progettare le manipolazioni che coinvolgono materiale radioattivo in laboratorio.

Minore è il tempo trascorso in una zona radioattiva, minore è la dose personale ricevuta, come mostrato nella equazione:

$$\text{Dose} = \text{indice di Dose} \times \text{tempo}$$

2. *Distanza*. L'indice di dose per la maggior parte delle radiazioni γ e X variano con l'inverso del quadrato della distanza dalla fonte:

$$\text{Indice di Dose} = \text{Costante} \times 1/\text{Distanza}^2$$

Raddoppiando la distanza dalla sorgente di radiazione si ottiene una riduzione ad un quarto dell'esposizione nello stesso periodo di tempo. Per aumentare la distanza tra operatore e sorgente di radiazioni vengono utilizzati vari accorgimenti e sistemi meccanici, come molle con lunghi bracci, pinze, morsetti e sistemi per il uso delle pipette da lontano. Da tener presente che un piccolo incremento della distanza può comportare una diminuzione significativa dell'indice di dose.

3. *Schermatura.* Schermi che assorbono o attenuano l'energia delle radiazioni posizionati tra l'operatore o altro personale del laboratorio e la sorgente aiutano a limitare l'esposizione. La scelta e lo spessore di ogni materiale dipende dalla capacità di penetrazione della radiazione (tipo ed energia). Una barriera di materiale acrilico, legno o metalli leggeri, di spessore 1.3 - 1.5 cm fornisce protezione contro particelle β ad alta energia, mentre il piombo ad alta densità è necessario per proteggersi da raggi γ e X ad alta energia.
4. *Sostituzione.* I materiali a base di radionuclidi non devono essere utilizzati dove sono disponibili tecniche alternative. Se non è possibile la sostituzione, deve essere utilizzato il radionuclide con il minor potere di penetrazione o la minore energia.

Procedure di sicurezza per lavorare con radionuclidi

Le regole per lavorare con sostanze radioattive devono comprendere considerazioni in quattro aree:

1. area di lavoro esposta;
2. area del lavoro al banco;
3. area dei rifiuti radioattivi;
4. registrazioni e emergenza.

Alcune delle regole più importanti sono:

1. *Area di lavoro esposta.*
 - Utilizzare sostanze radioattive solo in aree dedicate.
 - Permettere la presenza solo del personale strettamente necessario.
 - Utilizzare dispositivi di protezione individuale, come indumenti, occhiali, guanti a perdere.
 - Monitorare l'esposizione personale alle radiazioni.

I laboratori dove vengono utilizzati radionuclidi devono essere progettati per semplificare il confinamento, la pulizia e la decontaminazione. L'area di lavoro con radionuclidi deve essere localizzata in una piccola stanza nelle vicinanze del laboratorio principale, o in una stanza dedicata dentro il laboratorio stesso ma separata da altre attività. All'entrata dell'area radioattiva devono essere apposti cartelli di avvertimento con il simbolo internazionale del rischio radioattivo (vedi Figura 12).

2. *Ripiani di lavoro.*
 - Usare vassoi per le perdite dotati di materiale assorbente monouso.
 - Limitare le quantità di radionuclidi.
 - Schermare le sorgenti radioattive nelle aree a rischio, sui ripiani di lavoro e nelle aree dei rifiuti radioattivi.
 - Apporre sui contenitori di prodotti radioattivi il simbolo di rischio, con l'identificazione del radionuclide, l'attività e la data della misurazione.
 - Utilizzare misuratori di radiazioni per monitorare le aree, gli indumenti protettivi e le mani dopo il lavoro.
 - Utilizzare contenitori per il trasporto opportunamente schermati.
3. *L'area dei rifiuti radioattivi.*
 - Allontanare frequentemente i rifiuti dall'area di lavoro.
 - Tenere accurata registrazione dell'uso e della eliminazione dei materiali radioattivi.
 - Effettuare esami dosimetrici in caso di materiali che superino i limiti di dose.
 - Progettare e applicare periodicamente i piani di emergenza.
 - In caso di emergenza, per prima cosa assistere le persone ferite.

- Pulire perfettamente le aree contaminate.
- Se disponibile, richiedere l'aiuto del servizio di sicurezza.
- Scrivere e conservare rapporti sugli incidenti.

Figura 12. **Simbolo internazionale del rischio da radiazioni**



PARTE VII

Organizzazione della sicurezza e formazione



19. Il responsabile della Biosicurezza ed il comitato per la sicurezza

È essenziale che ogni azienda/istituto/ente dal quale dipendano laboratori abbia una politica della sicurezza, un manuale di sicurezza ed un programma di supporto che ne permetta l'attuazione. La responsabilità di tutto questo è normalmente del direttore dell'istituto o del laboratorio, che può delegare alcuni obblighi ad un responsabile della sicurezza o ad altro personale in grado di svolgerli *"(gli obblighi per la sicurezza in Italia sono regolamentati dal D.Lgs. 626 e successive integrazioni)."*

Lavorare in sicurezza all'interno del laboratorio costituisce un obbligo per tutto il personale, ogni singolo lavoratore è responsabile della propria sicurezza e di quella dei colleghi. I lavoratori devono segnalare ai propri superiori eventuali condizioni di pericolo. Sono auspicabili verifiche periodiche delle condizioni di sicurezza effettuate da personale interno o a cura di consulenti esterni.

Il preposto della Biosicurezza

Nell'ambito del servizio deve essere individuato un preposto per la Biosicurezza, con il compito di vigilare affinché tutto il personale del laboratorio attui le direttive, le Linee guida ed i protocolli redatti in materia di Biosicurezza. Il preposto della Biosicurezza svolge queste funzioni per conto del direttore dell'istituto o del responsabile del laboratorio.

Nelle strutture minori il preposto della Biosicurezza può essere un microbiologo o un membro del personale tecnico, che svolge questo compito con le modalità concordate con l'amministrazione di appartenenza. Qualunque sia il grado di coinvolgimento nel programma di Biosicurezza, la persona designata dovrebbe possedere la competenza professionale necessaria per suggerire, riesaminare ed approvare le misure specifiche finalizzate all'attuazione di livelli adeguati di contenimento e di Biosicurezza. Il preposto della Biosicurezza dovrebbe applicare i protocolli, i regolamenti e le Linee guida riconosciuti a livello nazionale ed internazionale, oltre che collaborare con il personale del laboratorio nello sviluppare adeguate procedure operative standard. La persona incaricata deve possedere adeguate conoscenze per quanto riguarda la microbiologia, la biochimica e le scienze fondamentali fisiche e biologiche. Sarebbe auspicabile anche una buona conoscenza delle metodiche di laboratorio, delle procedure cliniche e di sicurezza, inclusi i mezzi di protezione personali, le apparecchiature, i principi di ingegneria applicati alla progettazione, all'uso e al mantenimento in buone condizioni delle attrezzature. Il preposto della Biosicurezza dovrebbe essere in grado di rapportarsi efficacemente anche con il personale amministrativo, tecnico ed ausiliario. Inoltre fondamentale sarà un rapporto di collaborazione con il Servizio Prevenzione e Protezione con il quale il preposto della Biosicurezza dovrebbe anche:

1. fornire consulenze in materia di Biosicurezza;
2. effettuare verifiche periodiche interne sulle metodologie tecniche, sulle procedure, sui protocolli, sugli agenti biologici, sui materiali e sulle attrezzature;

3. effettuare consultazioni ed incontri con le persone appropriate in merito alla mancata attuazione di quanto prescritto dal manuale di Biosicurezza;
4. verificare che tutto il personale abbia ricevuto adeguate istruzioni in materia di Biosicurezza;
5. fornire una formazione continua in materia di Biosicurezza;
6. svolgere indagini sugli incidenti nei quali potrebbe essersi verificata una propagazione accidentale di materiale potenzialmente infetto oppure tossico, relazionando sugli esiti di tali indagini e sui provvedimenti adottati al responsabile del laboratorio e al comitato per la Biosicurezza;
7. collaborare con il personale medico in merito all'insorgenza di patologie attribuibili ad eventuali contaminazioni avvenute in laboratorio;
8. assicurare una idonea decontaminazione in caso di spandimenti accidentali di materiale potenzialmente infetto;
9. organizzare un'adeguata gestione dei rifiuti;
10. provvedere affinché le attrezzature siano sempre decontaminate prima di essere sottoposte ad interventi di manutenzione o di revisione;
11. mantenere vivo l'interesse nei confronti delle problematiche ambientali e della salute;
12. istituire procedure appropriate per la ricezione e la spedizione di materiale a rischio biologico a/da il laboratorio in applicazione di quanto previsto dalla normativa nazionale;
13. esaminare gli aspetti relativi alla Biosicurezza di tutti progetti, i protocolli e le procedure operative relativi a lavori di ricerca che implicano l'esposizione ad agenti infettivi prima dell'inizio di tali attività;
14. istituire un piano operativo per affrontare eventuali emergenze.

Il comitato per la Biosicurezza

Un comitato per la Biosicurezza dovrebbe essere costituito per sviluppare Linee guida istituzionali di Biosicurezza e protocolli attuativi. Il comitato per la Biosicurezza dovrebbe anche riesaminare i protocolli di ricerca che prevedono l'utilizzo/l'esposizione ad agenti infettivi, l'uso di animali, il DNA modificato e organismi geneticamente modificati. Il comitato potrebbe occuparsi anche di valutazioni del rischio, dell'elaborazione di Linee guida in materia di sicurezza oltre che arbitrare dispute concernenti questioni di sicurezza.

I componenti del comitato di Biosicurezza dovrebbero rappresentare le diverse aree professionali presenti nell'organizzazione come pure le diverse competenze scientifiche. La composizione di un comitato di Biosicurezza dovrebbe comprendere almeno:

1. il responsabile del Servizio Prevenzione e protezione e della Biosicurezza;
2. i rappresentanti del personale scientifico;
3. il personale medico;
4. il veterinario (o i veterinari) in caso di utilizzo di animali;
5. i rappresentanti del personale tecnico;
6. i rappresentanti dei dirigenti.

Il comitato di Biosicurezza potrebbe includere tra i suoi membri altri responsabili della sicurezza appartenenti ad altri dipartimenti specializzati (ad es. esperti nella radioprotezione, nella sicurezza industriale, la prevenzione degli incendi, ecc.) e potrebbe richiedere talvolta il parere di consulenti esterni esperti in vari campi, di autorità locali e di organismi di controllo nazionali. I membri del comitato possono essere utili anche per la valutazione di un protocollo particolarmente controverso.

20. Norme di sicurezza per il personale addetto ai servizi (manutenzione, pulizia)

Lo svolgimento in sicurezza delle attività di laboratorio dipende in gran parte anche dal personale addetto ai servizi, per questo è molto importante che tale personale riceva un'adeguata formazione sui rischi presenti nell'ambiente di lavoro.

Servizi di manutenzione degli edifici e degli impianti

Il personale di questi servizi, addetto alla manutenzione ed alla riparazione degli edifici, degli impianti e delle attrezzature, dovrebbe conoscere il tipo di lavoro svolto nel laboratorio e le norme di sicurezza.

Il collaudo di apparecchiature sottoposte a revisione (es. verificare l'efficienza delle cappe di sicurezza biologiche dopo averne cambiato i filtri) dovrebbe essere effettuato dal responsabile della Biosicurezza oppure sotto la sua diretta supervisione. I laboratori o le istituzioni sprovvisti di servizi interni di manutenzione dovrebbero instaurare con i fornitori locali di servizi di manutenzione rapporti di collaborazione tali da consentire a queste persone di conoscere le apparecchiature utilizzate ed il lavoro di laboratorio.

Il personale addetto alla manutenzione dovrebbe entrare nei laboratori con livello di Biosicurezza 3 e in quelli con livello 4 soltanto se in possesso dell'autorizzazione, o sotto la supervisione del responsabile della Biosicurezza o del responsabile del laboratorio.

Servizi di pulizia

Nei laboratori di Biosicurezza di Livello 3 e di Livello 4 le pulizie dovrebbero essere effettuate dal personale del laboratorio. Il personale addetto alle pulizie dovrebbe entrare nei laboratori di Livello 3 o 4 soltanto dopo essere stato autorizzato dal responsabile della Biosicurezza o dal responsabile del laboratorio.

21. La formazione

Un programma di formazione continua sul posto di lavoro in materia di sicurezza è essenziale per rendere il personale del laboratorio e gli addetti ai servizi di supporto (manutenzione e pulizie) consapevoli dell'importanza della sicurezza. I responsabili del laboratorio, con l'aiuto del responsabile del Servizio prevenzione e protezione, dei preposti alla Biosicurezza e di altri eventuali collaboratori, hanno un ruolo chiave nell'addestramento del personale. L'efficacia della formazione in materia di Biosicurezza, come del resto tutta la formazione relativa alla sicurezza ed alla salute, dipende dall'impegno dei dirigenti, dalle motivazioni, dal bagaglio culturale e professionale di base, dalla capacità di comunicazione ed infine dagli obiettivi e gli scopi dell'organizzazione.

Di seguito vengono elencate le diverse fasi da attuare progressivamente per la realizzazione di un corso di formazione in materia di Biosicurezza:

1. **valutazione dei bisogni formativi.** Consiste nell'individuazione del personale coinvolto, l'ordine di priorità (in base alla frequenza, la permanenza in aree critiche, la complessità della mansione) ed i livelli dei corsi necessari alla formazione;
2. **stabilire gli obiettivi della formazione.** Sono costituiti dai comportamenti adottati sul lavoro dal personale dopo la partecipazione ai corsi di formazione. Nei corsi possono essere individuate le condizioni in cui certe attività o atti devono essere effettuati ed il livello di competenza richiesto;
3. **specificare il contenuto del corso di formazione ed i mezzi di comunicazione utilizzati.** Il contenuto è costituito dalle nozioni teoriche o attività pratiche che il partecipante al corso deve apprendere per essere in grado di migliorare i propri comportamenti lavorativi. Le persone più esperte professionalmente sono quelle in grado di definire meglio i contenuti del programma di formazione in Biosicurezza.

Alcuni metodi di insegnamento si basano su esercitazioni mirate a risolvere problemi pratici oppure su metodi di apprendimento finalizzati alla correzione di errori che le persone compiono nel corso di un'operazione. Non è chiaro se esista una metodica di insegnamento (lezioni, formazione fatta con mezzi audiovisivi, uso di computer nella didattica, video interattivo, ecc.) più efficace di un'altra. Molto dipende dai bisogni specifici di addestramento, dalla tipologia di partecipanti al corso, ecc.;

4. **considerare le diverse capacità individuali di apprendimento.** Un corso di formazione efficace deve tener conto delle caratteristiche o delle particolarità dei partecipanti. Gli individui ed i gruppi possono differire per attitudine, grado di alfabetismo, cultura, lingua parlata e preesistenti livelli di capacità lavorativa.

Il modo in cui il corso di formazione è visto dai partecipanti in rapporto al bisogno di migliorare la loro capacità lavorativa o la sicurezza personale può determinare il tipo di approccio usato. Alcuni individui imparano meglio con l'uso di audiovisivi, altri con materiale scritto.

Devono essere presi in considerazione anche particolari problemi del personale, come ad es. la presenza di persone affette da sordità. Oltre a prendere in considerazione gli elementi sopra

citati, sarebbe auspicabile che gli organizzatori di qualsiasi corso di formazione fossero a conoscenza dei metodi didattici da utilizzare con persone adulte;

5. **condizioni di apprendimento specifiche.** L'evento formativo (es. corso di formazione, uso di audiovisivi, documentazione cartacea, ecc.) non dovrebbe essere in contrasto o non correlato alle capacità preesistenti degli allievi o a quanto è stato loro insegnato in passato. Per esempio, se l'obiettivo dell'evento formativo consiste nello sviluppo delle capacità di risoluzione delle problematiche, l'approccio istruttivo dovrebbe privilegiare l'acquisizione di metodi di ragionamento piuttosto che la memorizzazione di nozioni.

Il corso di formazione dovrebbe richiedere un'attiva partecipazione e/o appropriate verifiche su quanto appreso (accurate e credibili). Inoltre eventi formativi che simulano nelle esercitazioni pratiche condizioni simili a quelle presenti nell'attività lavorativa miglioreranno il trasferimento delle capacità acquisite al lavoro reale;

6. **metodiche di valutazione dell'efficacia della formazione.** Forniscono informazioni che aiutano a valutare il raggiungimento degli obiettivi prefissati. Le valutazioni possono essere fatte in almeno quattro modi:

- valutando le reazioni dei partecipanti alle istruzioni fornite;
- valutando quanto appreso dai partecipanti a livello teorico e pratico;
- valutando le modifiche dei comportamenti sul lavoro;
- valutando gli esiti tangibili in termini di raggiungimento degli obiettivi organizzativi.

La valutazione più completa di un corso di formazione comprende valutazioni relative a ciascuna delle quattro modalità. Il metodo meno efficiente di valutazione è considerare soltanto le reazioni dei partecipanti alla formazione in quanto questo può essere scarsamente indicativo del livello di apprendimento ottenuto. Non dovrebbe essere usato come unica misura dell'efficacia dell'evento formativo;

7. **verifica della formazione.** Le valutazioni del corso di formazione raramente indicano un successo completo o un totale fallimento a causa dei molti criteri usati per valutare i risultati.

Di solito i dati indicano una migliore comprensione, assimilazione o applicazione di alcuni argomenti del corso rispetto ad altri. Le differenze o i divari nella conoscenza o le competenze desiderate, risultate dallo sforzo di addestramento, possono essere attribuite al bisogno di una maggiore quantità di tempo dedicata alla formazione, a metodiche di apprendimento alternative o docenti più preparati.

L'OMS possiede diversi strumenti per la formazione della sicurezza microbiologica.



PARTE VIII

Elenco delle verifiche di sicurezza

22. Elenco delle verifiche di sicurezza

Questo elenco di verifiche ha lo scopo di agevolare la valutazione del grado di sicurezza presente nei laboratori biomedici.

Strutture del laboratorio

1. Sono state prese in considerazione Linee guida per una corretta edificazione?
2. Gli edifici rispettano le norme nazionali ed i regolamenti locali in materia edilizia, comprese quelle emanate per prevenire le conseguenze di disastri naturali se necessario?
3. I locali sono generalmente sgombri e privi di materiale ostruente?
4. I locali sono puliti?
5. I pavimenti presentano difetti strutturali?
6. I pavimenti e le scale presentano una superficie uniforme ed antiscivolo?
7. Lo spazio di lavoro è adeguato per svolgere l'attività in sicurezza?
8. Le vie di circolazione ed i corridoi sono adeguati per il movimento di persone e lo spostamento di apparecchiature di grandi dimensioni?
9. I piani di lavoro, gli arredi e gli accessori sono in buone condizioni?
10. I piani di lavoro sono resistenti ai solventi ed ai prodotti chimici corrosivi?
11. È presente un lavandino in ogni stanza di laboratorio?
12. Gli edifici sono costruiti e mantenuti in modo da evitare l'ingresso di roditori e l'infestazione da artropodi?
13. Le tubazioni del vapore e dell'acqua calda non poste sotto traccia sono state isolate o protette in modo da tutelare il personale?
14. È presente un gruppo di continuità in caso di interruzione dell'energia elettrica?
15. L'accesso alle aree di laboratorio può essere limitato al personale autorizzato?
16. È stata fatta una valutazione del rischio per garantire che idonee attrezzature siano disponibili per svolgere il lavoro?

Magazzini

1. Le strutture per l'immagazzinamento, gli scaffali, ecc. sono state installate in modo tale da evitare scivolamenti, rovesciamenti, cadute, versamenti, etc.?
2. Le strutture sono mantenute sgombre da accumuli di rifiuti, di materiale in disuso e oggetti in grado di costituire un rischio di inciampo, incendio, esplosione o insediamento di parassiti?
3. I locali dove sono presenti gli impianti refrigeranti ed i magazzini possono essere chiusi a chiave?

Servizi igienici e locali destinati al personale

1. I locali sono mantenuti puliti, ordinati e in buone condizioni igieniche?
2. È disponibile acqua potabile?

3. Sono disponibili gabinetti (WC), docce, lavabi puliti, adeguati, separati per sesso?
4. Vengono forniti acqua calda e fredda, sapone e asciugamani?
5. Sono disponibili spogliatoi separati per il personale maschile e per quello femminile?
6. È presente la possibilità per ciascun lavoratore di riporre in luogo separato l'abbigliamento personale (es. armadietti)?
7. È presente un locale refettorio?
8. I livelli di rumore sono accettabili?
9. Esiste un'organizzazione adeguata per la raccolta e l'eliminazione dei rifiuti non pericolosi?

Riscaldamento ed aerazione

1. La temperatura consente di lavorare in maniera confortevole?
2. Le finestre esposte alla luce diretta del sole sono dotate di tende idonee?
3. L'aerazione è adeguata, ad es. sono presenti almeno sei ricambi d'aria all'ora, soprattutto nelle stanze dotate di ventilazione meccanica?
4. Il sistema di aerazione è dotato di filtri HEPA?
5. L'aerazione meccanica compromette i flussi d'aria intorno ed all'interno delle cappe chimiche e di sicurezza biologiche?

Illuminazione

1. L'illuminazione generale è adeguata (ad es. 300-400 lux)?
2. I piani di lavoro sono dotati di illuminazione localizzata?
3. Nei locali e nei corridoi sono presenti angoli bui o poco illuminati?
4. Le lampade fluorescenti sono parallele ai piani di lavoro?
5. Le lampade fluorescenti sono del tipo a luce naturale?

Servizi

1. Ciascun locale del laboratorio è adeguatamente fornito di lavandini, acqua, prese di corrente e di gas?
2. Esiste una manutenzione programmata per fusibili, luci, cavi, tubi, ecc.?
3. I guasti vengono riparati in tempo ragionevole?
4. Sono disponibili servizi di manutenzione interni, con ingegneri esperti e personale in possesso anche di nozioni relative al tipo di lavoro svolto in laboratorio?
5. È controllato e documentato l'accesso alle varie aree del laboratorio da parte di personale addetto alla manutenzione?
6. In assenza di servizi interni di manutenzione, gli ingegneri e i manutentori esterni sono stati informati in merito alle apparecchiature e al tipo di lavoro svolto in laboratorio?
7. Sono disponibili servizi di pulizia?
8. È controllato e documentato l'accesso alle varie aree del laboratorio del personale addetto alle pulizie?
9. Sono disponibili addetti informatici?

Sicurezza

1. È stata fatta una valutazione per definire i rischi dai quali dovrebbe proteggere un sistema di sicurezza?

2. Sono stati definiti criteri per definire i rischi e la loro incidenza?
3. L'intero edificio viene chiuso quando non è più occupato da personale?
4. Porte e finestre sono a prova di rottura?
5. I locali contenenti materiali pericolosi e apparecchiature costose sono chiusi a chiave quando non sono occupati?
6. È controllato e documentato l'accesso a questi locali, ai materiali pericolosi e alle apparecchiature costose?

Prevenzione degli incendi

1. Esiste un sistema di allarme incendi?
2. Sono in buone condizioni le porte antincendio?
3. Il sistema di allarme incendi è in buone condizioni e regolarmente controllato?
4. I segnali di allarme incendio sono accessibili?
5. Le uscite sono indicate da appositi segnali luminosi?
6. L'accesso alle uscite è chiaramente indicato quando il percorso per raggiungerle non è immediatamente visibile?
7. Tutte le uscite sono sgombre da arredi, apparecchiature, materiali e mantenute aperte quando l'edificio è occupato?
8. L'accesso alle uscite è disposto in modo da non dover attraversare un'area ad alto rischio per potervi accedere?
9. Tutte le uscite conducono ad uno spazio aperto?
10. I corridoi, i passaggi e le vie di circolazione sono mantenuti sgombri per consentire il passaggio di vigili del fuoco e di attrezzature antincendio?
11. Le attrezzature antincendio sono facilmente identificabili tramite un colore codificato?
12. Gli estintori portatili sono tenuti sempre carichi, in buone condizioni e collocati nei posti stabiliti?
13. I locali del laboratorio a rischio incendio sono dotati di estintori e/o di coperte antifiamma per l'uso in caso di emergenza?
14. Se in alcuni locali vengono utilizzati liquidi e gas infiammabili, l'impianto di aerazione è sufficiente a rimuovere i vapori infiammabili prima che raggiungano una concentrazione pericolosa?
15. Il personale è stato addestrato sulle modalità di intervento in caso di incendio?

Conservazione dei liquidi infiammabili

1. Il magazzino per la conservazione dei liquidi infiammabili è separato dall'edificio principale?
2. È chiaramente identificato come area a rischio di incendi?
3. È dotato di un impianto di aerazione (a gravità o meccanico) separato dall'impianto dell'edificio principale?
4. L'impianto elettrico è antideflagrante o collocato fuori dell'edificio?
5. I portalampada all'interno dell'edificio sono sigillati per evitare esplosioni in caso di accensione in presenza di vapori?
6. I liquidi infiammabili sono immagazzinati in contenitori idonei, aerati, prodotti con materiali incombustibili?
7. Il contenuto di tutti i contenitori è correttamente indicato sulle etichette?
8. Estintori e/o coperte antifiamma posti all'esterno sono collocati vicino al magazzino dei liquidi infiammabili?
9. All'esterno ed all'interno del magazzino dei liquidi infiammabili sono visibili i cartelli di "Vietato fumare"?

10. Nei locali del laboratorio sono conservati soltanto quantitativi minimi di sostanze infiammabili?
11. Sono conservati all'interno di armadi appositamente costruiti per liquidi infiammabili?
12. Questi armadi sono adeguatamente contrassegnati da cartelli con la scritta "Liquidi infiammabili - pericolo di incendio"?
13. Il personale è stato adeguatamente addestrato all'uso e alle modalità di trasporto di liquidi infiammabili?

Gas compressi e liquefatti

1. Ciascun contenitore portatile di gas è stato contrassegnato in modo leggibile con il nome del contenuto e il colore di codice?
2. Le bombole di gas compresso e le loro valvole di alta pressione e riduzione vengono ispezionate regolarmente?
3. Le valvole di riduzione sono sottoposte a periodica manutenzione?
4. Quando una bombola viene utilizzata, le viene collegato un dispositivo di scarico della pressione?
5. I cappellotti di protezione sono installati sulle bombole quando non vengono utilizzate o durante il loro trasporto?
6. Le bombole di gas compressi sono assicurate in modo tale da non cadere, soprattutto in caso di disastro naturale?
7. Le bombole ed i serbatoi di benzina sono tenuti a distanza da fonti di calore?
8. Il personale è stato addestrato all'uso ed al trasporto di gas compressi e liquefatti?

Rischio elettrico

1. L'installazione di nuovi impianti elettrici, gli interventi di modifica e le riparazioni su quelli già esistenti vengono effettuati conformemente alle norme di sicurezza in materia di elettricità?
2. L'impianto elettrico dell'edificio è dotato di un conduttore a terra (ad es. un sistema a tre cavi)?
3. Tutti i circuiti del laboratorio sono stati dotati di deviatori e interruttori di sicurezza in caso di guasto alla "messa a terra"?
4. Tutte le apparecchiature elettriche hanno la certificazione di un laboratorio di verifica?
5. I cavi flessibili di collegamento delle apparecchiature sono sufficientemente corti, in buone condizioni e non rovinati, danneggiati o intrecciati?
6. Le prese di corrente sono usate ciascuna per una sola apparecchiatura (non si devono usare prese multiple)?

Protezione personale

1. Vengono forniti a tutto il personale adeguati Dispositivi di Protezione individuale per le attività di laboratorio (es. camici, grembiuli, guanti)?
2. Sono disponibili indumenti protettivi (DPI) supplementari per l'esposizione a prodotti chimici pericolosi, sostanze radioattive e cancerogene, ad es. grembiuli di gomma e guanti per i prodotti chimici, da usare anche in caso di versamenti, guanti resistenti al calore per prelevare il materiale da autoclavi e forni?
3. Sono disponibili occhiali di protezione, maschere e visori?
4. Sono disponibili lava-occhi di sicurezza?
5. Sono disponibili docce di emergenza (con getto forte)?

6. La radioprotezione viene attuata conformemente alle norme nazionali ed internazionali, compresa l'assegnazione di dosimetri?
7. Sono a disposizione maschere, regolarmente pulite, disinfettate, ispezionate e conservate in adeguate condizioni di igiene?
8. Sono a disposizione filtri adeguati alle maschere, per esempio filtri HEPA per i microrganismi, appositi filtri per gas o polveri?
9. Le maschere sono presenti nelle taglie adatte?

Salute e sicurezza del personale

1. È presente un servizio di Medicina Preventiva?
2. Sono presenti cassette di pronto soccorso collocate in punti strategici?
3. Sono presenti persone qualificate per prestare il primo soccorso?
4. Queste persone sono state addestrate per le emergenze caratteristiche del laboratorio, ad es. il contatto accidentale con prodotti chimici corrosivi, l'ingestione accidentale di veleni e di sostanze infette?
5. Il personale estraneo al lavoro di laboratorio, ad es. il personale addetto alle pulizie ed il personale amministrativo, è informato in merito ai pericoli potenziali del laboratorio ed al materiale che viene manipolato?
6. Sono stati affissi in luoghi ben visibili cartelli riportanti informazioni relative all'ubicazione delle persone addette al primo soccorso, ai numeri di telefono dei servizi di emergenza, ecc.?
7. Le donne in età fertile sono state avvisate in merito alle possibili conseguenze dell'esposizione a certi microrganismi, a sostanze cancerogene, mutagene e teratogene?
8. Le donne in età fertile sono state informate che, in caso di gravidanza certa o sospetta, hanno l'obbligo di informare il responsabile del personale medico o scientifico in modo che si possa adibirle, se necessario, a mansioni alternative?
9. Esiste un programma di vaccinazioni adeguato al tipo di lavoro svolto nel laboratorio?
10. Attrezzature per il test per la TBC e per indagini radiologiche sono disponibili per il personale potenzialmente esposto a bacilli tubercolari o ad altro materiale che richiederebbe tali misure preventive?
11. I casi di malattia e gli infortuni vengono registrati?
12. Per ridurre i rischi sul lavoro sono stati affissi avvisi di pericolo e cartelli con le misure per la prevenzione di incidenti?
13. Il personale è stato addestrato alle corrette pratiche di Biosicurezza?
14. Il personale di laboratorio viene incoraggiato a riferire potenziali esposizioni?

Attrezzature di laboratorio

1. Tutte le attrezzature hanno una certificazione di sicurezza?
2. Sono previsti protocolli di decontaminazione per le attrezzature da sottoporre ad interventi di manutenzione?
3. Le cappe chimiche e di sicurezza biologiche vengono periodicamente sottoposte ad interventi di manutenzione e controllo?
4. Le autoclavi e gli altri apparecchi a pressione vengono periodicamente revisionati?
5. Le parti interne ed i rotori delle centrifughe vengono periodicamente ispezionati?
6. I filtri HEPA vengono periodicamente cambiati?
7. Vengono usate le pipette al posto degli aghi ipodermici?
8. La vetreria incrinata o sbeccata viene sempre eliminata anziché riutilizzata?

9. Sono presenti contenitori idonei per i vetri rotti?
10. Ove possibile vengono utilizzati contenitori in plastica al posto di quelli in vetro?
11. Sono disponibili e vengono utilizzati i contenitori per rifiuti taglienti?

Materiali infetti

1. I campioni vengono ricevuti in modo sicuro?
2. I materiali che entrano in laboratorio vengono registrati?
3. Gli imballaggi dei campioni vengono aperti con cura sotto cappa di sicurezza biologica, prestando attenzione a possibili rotture e perdite?
4. Vengono indossati guanti ed altro abbigliamento protettivo durante le operazioni di apertura?
5. Il personale è stato addestrato per spedire correttamente materiale infetto secondo l'attuale normativa nazionale e internazionale in materia?
6. I piani di lavoro vengono mantenuti puliti ed ordinati?
7. I rifiuti infetti vengono asportati quotidianamente o ancora più frequentemente ed eliminati in modo sicuro?
8. Tutti i membri del personale conoscono le procedure da attuare in caso di rottura e di versamento di materiali infetti?
9. L'efficienza delle attrezzature usate per la sterilizzazione viene verificata con indicatori chimici, fisici e biologici?
10. Le centrifughe vengono decontaminate quotidianamente?
11. Sono disponibili contenitori di sicurezza per le centrifughe?
12. Vengono usati idonei disinfettanti? Sono correttamente usati?
13. È stato fatto un addestramento specifico per il personale che lavora nei laboratori - livello di Biosicurezza 3 e laboratori - livello di Biosicurezza 4?

Prodotti chimici e sostanze radioattive

1. I prodotti chimici incompatibili sono mantenuti separati all'interno del magazzino e quando vengono manipolati?
2. Tutti i prodotti chimici sono correttamente etichettati con nome e precauzioni d'uso?
3. I cartelli indicanti pericolo chimico sono esposti in maniera visibile?
4. Sono disponibili kit assorbenti da utilizzare in caso di versamenti accidentali?
5. Il personale è stato addestrato per intervenire in caso di perdite?
6. Le sostanze infiammabili vengono immagazzinate in modo corretto e sicuro, in quantitativi minimi e all'interno di appositi armadi per infiammabili?
7. Sono disponibili dei portabottiglie?
8. Esiste un responsabile per la radioprotezione o un manuale di riferimento da consultare se necessario?
9. È presente personale appositamente addestrato a lavorare in sicurezza con i materiali radioattivi?
10. Vengono tenute registrazioni delle riserve e dell'uso di sostanze radioattive?
11. Vengono forniti mezzi di radioprotezione?
12. Le esposizioni individuali alle radiazioni sono controllate?



PARTE IX

Bibliografia,
allegati e indice

Bibliografia

1. *Safety in health-care laboratories*. Geneva, World Health Organization, 1997, (http://whqlibdoc.who.int/hq/1997/WHO_LAB_97.1.pdf).
2. Garner JS, Hospital Infections Control Practices Advisory Committee. Guideline for isolation precautions in hospitals. *American Journal of Infection Control*, 1996, 24: 24-52 (<http://www.cdc.gov/ncidod/hip/isolat/isolat.htm>).
3. Hunt GJ, Tabachnick WJ. Handling small arbovirus vectors safely during Biosafety level 3 containment: *Culicoides variipennis sonorensis* (Diptera: Ceratopogonidae) and exotic blue-tongue viruses. *Journal of Medical Entomology* 1996, 33: 271-277.
4. National Research Council. *Occupational health and safety in the care and use of research animals*. Washington, DC, National Academy Press, 1997.
5. Richmond JY, Quinby F. Considerations for working safely with infectious disease agents in research animals. In: Zak O, Sande MA eds. *Handbook of animal models of infection*. London, Academic Press, 1999: 69-74.
6. *Biosafety in microbiological and biomedical laboratories*, 4th ed. Washington, DC, United States Departments of Health and Human Services/Centers for Disease Control and Prevention/National Institutes of Health, 1999.
7. *Class II (laminar flow) biohazard cabinetry*. Ann Arbor, MI, National Sanitation Foundation, 2002 (NSF/ANSI 49-2002).
8. Richmond JY, McKinney RW. *Primary containment for biohazards: selection, installation and use of biological safety cabinets*, 2nd ed. Washington, DC, United States Departments of Health and Human Services/Centers for Disease Control and Prevention/National Institutes of Health, 2000.
9. *Microbiological safety cabinets. Recommendation for information to be exchanged between purchaser, vendor and installer and recommendations for installation*. London, British Standards Institution, 1992 (Standard BS 5726-2:1992).
10. *Microbiological safety cabinets. Recommendations for selection, use and maintenance*. London, British Standards Institution, 1992 (standard BS 5726-4: 1992).
11. *Biological containment cabinets (Class I and II): installation and field testing*. Toronto, Canadian Standard Association, 1995 (Standard Z316.2-95 (R2000)).
12. Collins CH, Kennedy DA. *Laboratory acquired infections: history, incidence, causes and prevention*, 4th ed Oxford, Butterworth-Heinemann, 1999.
13. Health Canada. *Laboratory Biosafety manual*, 2nd ed. Ottawa, Minister of Supply and Services Canada, 1996.
14. *Biological safety cabinets - biological safety cabinets (class I) for personnel and environment protection*. Sydney, Standards Australia International, 1994 (Standard AS2252.1-1994).
15. *Biological safety cabinets - laminar flow biological safety cabinets (Class II) for personnel and environment and product protection*. Sydney, Standards Australia International, 1994 (Standard AS2252.2-1994).

16. Standards Australia/Standards New Zealand. *Biological safety cabinets - installation and use*. Sydney, Standards Australia International, 2000 (Standard AS/NZS 2647: 2000).
17. Advisory Committee on Dangerous Pathogens. *Guidance on the use, testing and maintenance of laboratory and animal flexible film isolators*. London, Health and Safety Executive, 1990.
18. Standards Australia/Standards New Zealand. *Safety in laboratories - microbiological aspects and containment facilities*. Sydney, Standards Australia International, 2002 (Standard AS/NZS 2243.3: 2002).
19. Centers for Disease Control and Prevention. Recommendations for prevention of HIV transmission in health-care settings. *Morbidity and Mortality Weekly Report*, 1987, 36 (Suppl. 2): 1S-18S.
20. Bosque PJ et al. Prions in skeletal muscle. *Proceedings of the National Academy of Sciences of the United States of America*, 2002, 99: 3812-3817.
21. Bartz JC, Kincaid AE, Bessen RA. Rapid prion neuroinvasion following tongue infection. *Journal of Virology*, 2003, 77: 583-591.
22. Thomzig A et al. Widespread PrP^{Sc} accumulation in muscles of hamsters orally infected with scrapie. *EMBO Reports*, 2003, 4: 530-533.
23. Glatzel M et al. Extraneural pathologic prion protein in sporadic Creutzfeld-Jakob disease. *New England Journal of Medicine*, 2003, 349: 1812-1820.
24. Brown P, Wolff A, Gajdusek DC. A simple and effective method for inactivating virus infectivity in formalin-fixed tissue samples from patients with Creutzfeld-Jakob disease. *Neurology*, 1990, 40: 887-890.
25. Taylor DM et al. The effect of formic acid on BSE and scrapie infectivity in fixed and unfixed brain-tissue. *Veterinary Microbiology*, 1997, 58: 167-174.
26. Safar J et al. Prions. In: Richmond JY, McKinney RW, eds. *Biosafety in microbiological and biomedical laboratories*, 4th ed. Washington, DC, United States Department of Health and Human Services, 1999: 134-143.
27. Bellinger-Kawahara C et al. Purified scrapie prions resist inactivation by UV irradiation. *Journal of Virology*, 1987, 61: 159-166.
28. Health Services Advisory Committee. *Safe working and the prevention of infection in clinical laboratories*. London, HSE Books, 1991.
29. Russell AD, Hugo WB, Ayliffe GAJ. *Disinfection, preservation and sterilization*, 3rd ed. Oxford, Blackwell Scientific, 1999.
30. Ascenzi JM. *Handbook of disinfectants and antiseptics*. New York, NY, Marcel Dekker, 1996.
31. Block SS. *Disinfection, sterilization & preservation*, 5th ed. Philadelphia, PA, Lippincott Williams & Wilkins, 2001.
32. Rutala WA. APIC guideline for selection and use of disinfectants. 1994, 1995, and 1996 APIC Guidelines Committee. Association for Professionals in Infection Control and Epidemiology, INC. *American Journal of Infection Control*, 1996, 24: 313-342.
33. Sattar SA, Springthorpe VS, Rochon M. A product based on accelerated and stabilized hydrogen peroxide: evidence for broad-spectrum germicidal activity. *Canadian Journal of Infection Control*, 1998, 13: 123-130.
34. Schneider PM. Emerging low temperature sterilization technologies. In: Rutala WA, eds. *Disinfection & sterilization in health care*. Champlain, NY, Polyscience, 1997: 79-92.
35. Springthorpe VS. New chemical germicides. In: Rutala WA, eds. *Disinfection & sterilization in health care*. Champlain, NY, Polyscience, 1997: 273-280.
36. Steelman VM. Activity of sterilization processes and disinfectants against prions. In: Rutala WA, eds. *Disinfection & sterilization in health care*. Champlain, NY, Polyscience, 1997: 255-271.
37. Taylor DM. Transmissible degenerative encephalopathies: inactivation of the unconventional causal agents. In: Russell AD, Hugo WB, Ayliffe GAJ, eds. *Disinfection, preservation and sterilization*, 3rd ed. Oxford, Blackwell Scientific, 1999: 222-236.

38. *Infection control guidelines for hand washing, cleaning, disinfection and sterilization in health care*, 2nd ed. Ottawa, Laboratory Centre for Disease Control, Health Canada, 1998.
39. Springthorpe VS, Sattar SA. Chemical disinfection of virus-contaminated surfaces. *CRC Critical Reviews in Environmental Control*, 1990, 20: 169-229.
40. *Recommendations on the transport of dangerous goods*, 13th revised edition, New York and Geneva, United Nations, 2003, (http://www.unece.org/trans/danger/publi/unrec/rev13/13files_e.html).
41. *Technical instructions for the safe transport of dangerous goods by air*, 2003-2004 Edition. Montreal, International Civil Aviation Organization, 2002.
42. Economic Commission for Europe Inland Transport Committee. *Restructured ADR applicable as from 1 January 2003*. New York and Geneva, United Nations, 2002, (<http://www.unece.org/trans/danger/publi/adr/adr2003/ContentsE.html>).
43. *Infectious substances shipping guidelines*. Montreal, International Air Transport Association, 2003, (<http://www.iata.org/ads/issg.htm>).
44. *Transport of Infectious Substances*. Geneva, World Health Organization, 2004, (http://www.who.int/csr/resources/publications/WHO_CDS_CSR_LYO_2004_9/en/).
45. Berg P et al. Asilomar conference on recombinant DNA molecules. *Science*, 1975, 188: 991-994.
46. European Council. Council Directive 98/81/EC of 26 October 1998 amending Directive 90/219/EEC on the contained use of genetically modified microorganisms. *Official Journal*, 1998, L330: 13-31.
47. O'Malley BW Jr et al. Limitations of adenovirus-mediated interleukin-2 gene therapy for oral cancer. *Laryngoscope*, 1999, 109: 389-395.
48. World Health Organization. Maintenance and distribution of transgenic mice susceptible to human viruses: memorandum from a WHO meeting. *Bulletin of the World Health Organization*, 1993, 71: 497-502.
49. Furr AK. *CRC handbook of laboratory safety*, 5th ed. Boca Raton, FL, CRC Press, 2000.
50. Lenga RE. *The Sigma-Aldrich Library of Chemical Safety Data*, 2nd ed. Milwaukee, WI, Aldrich Chemical Company, 1988.
51. Lewis RJ. *Sax's dangerous properties of industrial materials*, 10th ed. Toronto, John Wiley and Sons, 1999.

Allegato 1

Primo soccorso

Le misure di primo soccorso consistono nelle operazioni da svolgere immediatamente sull'infortunato sul luogo dell'incidente in attesa di affidarlo alle cure di un medico per il trattamento definitivo.

L'equipaggiamento minimo di primo soccorso consiste in una cassetta di pronto soccorso, in indumenti protettivi ed equipaggiamento di sicurezza per chi deve effettuare il primo soccorso ed in attrezzatura per irrigazioni congiuntivali.

La cassetta di primo soccorso

La cassetta di primo soccorso dovrebbe essere di materiale che protegga il contenuto da polvere ed umidità. Dovrebbe essere posta in posizione visibile ed essere facilmente riconosciuta. Per convenzione internazionale la cassetta di primo soccorso è identificata con una croce bianca in campo verde.

La cassetta di primo soccorso dovrebbe contenere:

1. foglio di istruzioni con le indicazioni generali di comportamento;
2. cerotti medicati sterili, confezionati singolarmente, di diverse dimensioni;
3. bende per bendaggi oculari con sistemi di fissaggio;
4. bende triangolari;
5. bende sterili;
6. aghi da balia;
7. assortimento di garze sterili non medicate;
8. un manuale di pronto soccorso di documentata autorevolezza od uno della Croce Rossa Internazionale.

Equipaggiamento di protezione individuale per le persone che prestano il primo soccorso deve comprendere:

1. boccaglio per la respirazione bocca a bocca;
 2. guanti ed ulteriori dispositivi di barriera contro le contaminazioni da sangue¹;
 3. kit per la pulizia di contaminazioni o spandimenti di sangue (vedi capitolo 14 del manuale).
- Deve essere facilmente reperibile anche l'attrezzatura per irrigazioni congiuntivali ed il personale deve essere addestrato al suo corretto uso.

¹ Garner JS, Hospital Infection Control Practices Advisory Committee. Guideline for isolation precautions in hospital. *American Journal of Infection Control*, 1996, 24:24-52, (<http://www.cdc.gov/ncidod/hip/isolat/isolat.htm>).

“(Nota dei traduttori: in Italia esiste regolamentazione di legge -Decreto n. 388 del 15 luglio 2003, entrato in vigore nel luglio 2004) sul primo soccorso sull’organizzazione dello stesso e sul contenuto della cassetta di pronto soccorso di cui si riporta il contenuto minimo previsto:

- *guanti sterili monouso (5 paia);*
- *visiera paraschizzi;*
- *flacone di soluzione cutanea di iodopovidone al 10% di iodio da 1 litro (esempio di prodotto commerciale: Braunol 7,5% soluzione cutanea);*
- *flaconi di soluzione fisiologica (NaCl 0,9%) da 500 ml (3 flaconi);*
- *compresse di garza sterile 10 x 10 cm in busta singola (10 buste);*
- *compresse di garza sterile 18 x 40 cm in busta singola (2 buste);*
- *teli sterili monouso (2 confezioni);*
- *pinzette da medicazione sterili monouso (2);*
- *confezione di rete elastica di misura media (1);*
- *confezione di cotone idrofilo (1);*
- *confezioni di cerotti di varie misure pronti all’uso (2);*
- *rotoli di cerotto alto 2,5 cm (2);*
- *un paio di forbici;*
- *3 (tre) lacci emostatici;*
- *2 confezioni di ghiaccio pronto uso;*
- *2 sacchetti monouso per la raccolta di rifiuti sanitari (impermeabili e chiudibili ermeticamente);*
- *termometro;*
- *apparecchio per la misurazione della pressione arteriosa.*

Relativamente alla classificazione degli insediamenti ed unità produttive ed alla conseguente differenziazione nell’organizzazione e nelle attrezzature del pronto soccorso (cassetta di pronto soccorso di cui sopra o pacchetto di medicazione, etc.) si faccia riferimento al decreto. Relativamente all’applicazione del decreto citato all’interno di strutture sanitarie si faccia riferimento alle Linee guida, ancora in elaborazione del Ministero della Salute - Comitato Tecnico in cui sono previste ragionevoli semplificazioni sui requisiti e formazione degli addetti al pronto soccorso previsti dal D.Lgs. 626/94 (se presente personale medico e/o infermieristico) e sui presidi di pronto soccorso se si opera all’interno di una struttura dotata per motivi istituzionali di Servizio di pronto soccorso.”

Allegato 2

Immunizzazione degli operatori

Ogni singolo ricercatore dovrebbe esaminare sotto ogni aspetto i rischi connessi con l'attività lavorativa con particolari agenti patogeni. Prima di iniziare a lavorare con tali agenti dovrebbe essere valutata la disponibilità e l'efficacia di vaccini (registrati dalle autorità nazionali) e/o di trattamenti farmacologici (es. trattamenti antibiotici) post-esposizione. Inoltre va indagata la possibilità che alcuni lavoratori abbiano acquisito immunità naturale antecedentemente alla possibile vaccinazione od infezione.

Una volta che si sia valutata la presenza di rischio di infezione, dopo aver effettuato una valutazione clinica preventiva degli operatori potenzialmente esposti, appurato che sia disponibile, efficace e registrato dalle autorità locali un vaccino od una anatossina, tali mezzi di profilassi devono essere messi a disposizione dei lavoratori a rischio.

Devono essere inoltre disponibili procedure per la gestione dei casi di esposizione accidentale.

Allegato 3

OMS e Biosicurezza Centri in Collaborazione

Informazioni sulla possibilità di partecipare a corsi di informazione/formazione/addestramento, di ottenere assistenza e di usufruire di materiali, possono essere ottenute scrivendo ai seguenti indirizzi:

- Biosafety programme, Department of Communicable Disease Surveillance and Response, World Health Organization, 20 Avenue Appia, 1211 Geneva 27, Switzerland (<http://www.who.int/csr/>).
- WHO Collaborating Centre for Biological Safety, Swedish Institute for Infectious Disease Control, Nobels Väg 18, S-171 82 Solna, Sweden (<http://www.smittskyddsinstitutet.se/English/english.htm>).
- WHO Collaborating Centre on Biosafety Technology and Consultative Services, Office of Laboratory Security, Health Canada, 100 Colonnade Road, Loc.: 6201A, Ottawa, Ontario, Canada K1A 0K9 (<http://www.hc-sc.gc.ca/pphb-dgsp/ols-bsl>).
- WHO Collaborating Centre for Applied Biosafety Programmes and Training, Office of Health and Safety, Centers for Disease Control and Prevention, 1600 Clifton Road, Mailstop F05, Atlanta, GA 30333, USA (<http://www.cdc.gov/>).
- WHO Collaborating Centre for Applied Biosafety Programmes and Research, Division of Occupational Health and Safety, Office of Research Services, National Institutes of Health, Department of Health and Human Services, 13/3K04 13 South Drive MSC 5760, Bethesda, MD 20892-5760, USA (<http://www.nih.gov/>).
- WHO Collaborating Centre for Biosafety, Victorian Infectious Diseases Reference Laboratory, 10 Wreckyn St, Nth Melbourne, Victoria 3051, Australia. Postal address: Locked Bag 815, PO Carlton Sth, Victoria 3053, Australia (<http://www.vidrl.org.au/>).

Sicurezza ed attrezzature

L'uso di alcune attrezzature di laboratorio o parti di esse può costituire fonte di rischio microbiologico.

Altre attrezzature o parti di esse sono invece specificatamente progettate per prevenire o ridurre il rischio biologico (vedi capitolo 11 del manuale).

Attrezzature che possono costituire fonte di rischio

Nella Tabella A4-1 sono elencate attrezzature ed operazioni che possono costituire fonte di rischio e viene inoltre suggerito come tale rischio possa essere eliminato o ridotto.

Tabella A4-1. **Attrezzature ed operazioni che possono costituire fonte di rischio**

Attrezzatura	Rischi	Come eliminare o ridurre i rischi
Aghi (ipodermici)	Inoculazione accidentale Produzione di aerosol Spandimenti	<ul style="list-style-type: none">• non reincappucciare o piegare gli aghi• usare sistemi di fissaggio dell'ago alla siringa che prevengano la loro separazione (es. luer-lock) ed usare dispositivi a perdere in cui l'ago sia un tutt'uno non separabile dalla siringa.• usare buone tecniche di laboratorio es.:<ul style="list-style-type: none">- riempire con attenzione la siringa per minimizzare la formazione di bolle o microbolle- evitare di usare siringhe per miscelare liquidi infettanti; se è necessario usarle, assicurarsi che l'ago sia mantenuto sotto la superficie del liquido ed evitare di usare una pressione eccessiva- coprire l'ago ed avvolgerlo in cotone imbevuto in appropriato disinfettante prima di estrarlo da boccette con tappi in gomma- eliminare liquido in eccesso o le bolle d'aria tenendo verticalmente la siringa con l'ago avvolto e coperto in cotone imbevuto di appropriato disinfettante oppure eseguire l'operazione in una boccetta contenente cotone• usare una cappa di sicurezza biologica per tutte le operazioni che comportino l'uso di materiale infettante• contenere gli animali mentre vengono sottoposti ad inoculazione. Usare aghi a punta smussa o cannule per inoculazioni orali o nasali. Usare una cappa a sicurezza biologica• dopo l'uso i dispositivi vanno autoclavati e ci si deve assicurare del loro corretto smaltimento. Non smontare aghi o siringhe usati prima di averli autoclavati

Attrezzatura	Rischi	Come eliminare o ridurre i rischi
Centrifughe	Produzione di aerosol Imbrattamenti Rotture di provette	<ul style="list-style-type: none"> • usare contenitori sigillabili (provette di sicurezza) o rotori sigillabili. Aprire i contenitori o i rotori dopo aver consentito la deposizione dell'aerosol (30 minuti) oppure in una cappa di sicurezza biologica
Ultracentrifughe	Produzione di aerosol Imbrattamenti Rotture di provette	<ul style="list-style-type: none"> • installare un filtro HEPA fra la centrifuga e la pompa del vuoto • istituire un libretto in cui registrare le ore di attività di ciascun rotore ed un programma di manutenzione preventiva per ridurre il rischio di guasti meccanici • caricare e scaricare i cestelli od i rotori in una cappa di sicurezza biologica
Giare per incubazioni anaerobiche	Esplosione Dispersione di materiale infettivo	<ul style="list-style-type: none"> • assicurarsi dell'integrità delle clips metalliche di chiusura della capsula del catalizzatore
Essiccatori	Implosione Dispersione di frammenti di vetro e di materiale infettante	<ul style="list-style-type: none"> • posizionare in solido contenitore rinforzato metallico
Omogenizzatori Trituratori (frullatori) di tessuti	Aerosol Percolamenti Rottura di contenitori	<ul style="list-style-type: none"> • operare ed aprire le attrezzature in cappa di sicurezza biologica • usare attrezzatura progettata specificatamente per prevenire perdite dal supporto del rotore o dalla guarnizione a tenuta oppure usare uno stomacher • aprire la tazza del frullatore dopo aver consentito la deposizione dell'aerosol (30 minuti). Refrigerare per favorire la condensazione dell'aerosol • se si usano triturator di tessuti manuali, avvolgere il tubo in materiale assorbente di cotone
Sonicatori Lavaggio ad ultrasuoni	Aerosol Danni all'udito Dermatiti	<ul style="list-style-type: none"> • operare ed aprire le attrezzature in cappa di sicurezza biologica o in ambiente a tenuta • isolare acusticamente le lavatrici (prevenire l'emissione di subarmoniche) • indossare guanti per proteggere la cute dagli effetti chimici dei detergenti
Agitatori di colture Scuotitori	Produzione di aerosol Spruzzi Spandimenti	<ul style="list-style-type: none"> • operare in cappa di sicurezza biologica od usando specifici mezzi di contenimento primario • usare palloni/piastre di coltura con chiusura a vite ed assicurarsi della loro corretta chiusura
Liofilizzatori (essiccatori a freddo)	Produzione di aerosol Contaminazione per contatto diretto	<ul style="list-style-type: none"> • usare connettori con O-ring (guarnizioni a tenuta) per sigillare i contenitori all'apparecchiatura • usare filtri dell'aria per proteggere le linee del vuoto • usare un efficace metodo di decontaminazione es. chimico • installare un filtro metallico anti condensa e percolato • ispezionare accuratamente per le crepe superficiali ogni contenitore in vetro da vuoto. Usare solamente manufatti in vetro progettati per essere usati con il vuoto
Bagnomaria	Crescita di microrganismi Formazione di composti esplosivi con alcuni metalli da parte di sodio azide	<ul style="list-style-type: none"> • eseguire regolari operazioni di pulizia e disinfezione • non usare sodio azide per prevenire la crescita di microrganismi

Oltre al rischio microbiologico, devono essere previsti e prevenuti altri rischi connessi all'uso di apparecchiature. La Tabella A4-2 elenca esempi di alcune cause di incidente.

Tabella A4-2. **(Altre) frequenti cause di incidenti riconducibili alle apparecchiature**

Incidente	Causa di incidente	Come eliminare o ridurre i rischi
Difetti di progettazione o costruzione		
Incendi da elettricità negli incubatori	Mancanza di termostato che disconnetta se si raggiungono sovratemperature pericolose	<ul style="list-style-type: none"> • adeguamento alle norme (standard) nazionali
Shock elettrico	Inefficace collegamento a terra	
Errori nell'utilizzo		
Incidenti con centrifughe	Errori nel bilanciamento dei cestelli che provoca vibrazioni	<ul style="list-style-type: none"> • formare e sorvegliare gli operatori
Esplosioni in incubatori per anaerobi	Uso di gas errati	<ul style="list-style-type: none"> • formare e sorvegliare gli operatori
Utilizzo non adatto		
Esplosione di normale vetreria	Trasporto improprio di azoto liquido	<ul style="list-style-type: none"> • adoperare attrezzature progettate specificamente
Esplosioni in frigoriferi di tipo domestico	Sostanze chimiche pericolose non stoccate in contenitori sigillati di sicurezza a prova di scintilla/esplosione (es. dietiletere con tappi a vite non a tenuta)	<ul style="list-style-type: none"> • stoccare solventi bassobollenti o eseguire estrazioni solo in refrigeratori a prova di esplosione o sotto cappa
Mancanza di idonea manutenzione		
Incendi in fotometri a fiamma	Riassemblaggio scorretto durante la manutenzione	<ul style="list-style-type: none"> • formare e sorvegliare gli operatori

Allegato 5

Sostanze Chimiche: rischi e precauzioni

In questo allegato sono indicati rischi per la salute e la sicurezza e le precauzioni per minimizzarli relativamente alle sostanze chimiche più comunemente usate nei laboratori ospedalieri e di ricerca. L'elenco delle sostanze non è esaustivo e l'assenza in tale elenco di qualche sostanza non significa che quest'ultima non sia pericolosa. Tutte le sostanze usate in laboratorio dovrebbero essere trattate con precauzione ed in modo da ridurre al minimo l'esposizione ad esse.

Tabella A5-1. **Sostanze chimiche: rischi e precauzioni**

Sostanza chimica	Proprietà fisiche	Rischi per la salute	Rischio d'incendio	Precauzioni per la sicurezza	Incompatibilità	Altri rischi
Acetaldeide CH ₃ CHO	Liquido incolore o gas con un pungente odore di frutta; m.p. -121 °C b.p. 21 °C	Moderato irritante per occhi e vie respiratorie. Effetti su sistema nervoso centrale, apparato respiratorio, reni. Possibile cancerogeno	Estremamente infiammabile: miscela aria/vapori sono esplosive. Flashpoint -39 °C Rangeinfiammabilità 4-57%	No fiamme libere, scintille, non fumare né contatto con superfici calde. Stoccare in contenitori ermetici in aree separate da ossidanti; immagazzinare solo se stabilizzato. Usare sotto cappa o buona ventilazione. Indossare guanti di gomma, occhiali protettivi, protezione delle vie respiratorie	Può formare perossidi esplosivi a contatto con l'aria. Può polimerizzare in presenza di tracce di metalli ed in presenza di acidi e/o basi. È un agente fortemente riducente che reagisce violentemente con ossidanti, varie sostanze organiche, alogeni, acido solforico ed ammine	
Acetilene CH≡CH	Gas incolore con un leggero odore simile all'etere o all'aglio; disponibile sotto pressione o sciolto in acetone; m.p. -81 °C sublima a -84 °C	Semplice asfissiante; lesioni da freddo a contatto con la cute	Estremamente infiammabile Rangeinfiammabilità 2,5-100%	Usare guanti isolanti per il freddo per proteggere la cute ed occhiali di sicurezza o schermi facciali. No fiamme libere, scintille, non fumare. Operare sotto aspirazione localizzata ed in presenza di impianto elettrico e di illuminazione a prova di atmosfere esplosive	Agente fortemente riducente; reagisce violentemente con ossidanti, e con fluoro o cloro se esposto alla luce. Reagisce con rame, argento e mercurio o loro sali formando composti sensibili agli urti	
Acetone CH ₃ CO CH ₃	Liquido incolore volatile con odore dolciastro; m.p. -95 °C b.p. 56 °C solubile in acqua	Lieve irritante per occhi naso e gola. L'inalazione può provocare vertigini, narcosi e coma	Molto infiammabile: Flashpoint -18 °C Limiti esplosività 2,2-12,8%	Stoccare i contenitori in aree ben ventilate; tenere lontano da fonti di innesco. Non respirare vapori. Usare protezioni respiratorie: indossare protezioni per gli occhi	Reagisce violentemente con ossidanti (es. acido nitrico e cromico) e cloroformio in presenza di basi. Incompatibile con miscele di acido solforico e nitrico concentrate	Collegare a terra contenitori e recipienti per prevenire elettricità statica
Acetonitrile CH ₃ CN	Liquido incolore con odore aromatico m.p. -46 °C b.p. 82 °C	Irritante per vie respiratorie, occhi e cute. L'esposizione può provocare convulsioni, perdita di coscienza, avvelenamento da cianuro	Altamente infiammabile Flashpoint 12,8 °C Limiti esplosività 3,0-16%	No fiamme libere, scintille, non fumare, no contatto con ossidanti. Usare solo in aree prive di fonti di innesco. Stoccare in contenitori ermetici in aree separate da ossidanti. Operare sotto aspirazione. Evitare contatto con cute, occhi, mucose. Usare protezioni respiratorie e guanti di gomma	Reagisce con acidi e basi in base acquosa producendo fumi tossici. Reagisce con forti ossidanti. Intacca alcune plastiche, gomme e rivestimenti. Bruciando si decompone producendo cianuro ed ossidi di azoto	

<p>Acido Acetico CH₃CO₂H</p>	<p>Liquido incolore con pungente odore m.p. 17 °C b.p. 118 °C solubile in acqua</p>	<p>Corrosivo; causa severe ustioni; vapori irritanti. Possibili effetti ritardati</p>	<p>Inflammabile Flashpoint 40 °C Rangeinfiammabilità 5,4-16%</p>	<p>Non respirare fumi. In caso di contatto con gli occhi sciacquare con acqua e ricorrere al medico. Indossare guanti in nitrile ed occhiali protettivi</p>	<p>Reazioni violente od esplosive con ossidanti</p>
<p>Acido cloridrico (10 - 37%) HCl Cloruro di Idrogeno</p>	<p>Liquido incolore fumante con odore pungente b.p. -121 °C solubile in acqua</p>	<p>Corrosivo per occhi, sistema respiratorio, cute; l'esposizione ripetuta ai vapori può comportare bronchite cronica</p>	<p>Non respirare fumi; usare protezioni respiratorie. In caso di contatto con gli occhi sciacquare con acqua immediatamente e ricorrere al medico; in caso di contatto con la pelle lavare abbondantemente con acqua. Operare sotto cappa. Indossare guanti di gomma o plastica e protezione per gli occhi (occhiali)</p>	<p>Reagisce violentemente con basi (solidi e soluzioni concentrate), esplosivo con permanganato di potassio. Produce gas tossici o esplosivi a contatto con vari metalli</p>	<p>Negli incendi rilascia fumi altamente tossici</p>
<p>Acido cromatico CrO₃ Ossido di Cromo esavalente (CrVI)</p>	<p>Scaglie rosso scuro senza odore o polvere talora usata in soluzione acquosa m.p. 197 °C</p>	<p>Irritante per gli occhi, pelle e vie respiratorie. Ripetuto o prolungato contatto con la pelle può causare dermatiti; ulcere da cromo e sensibilizzazione cutanea. L'inhalazione può provocare reazioni simil-asmatiche. Può provocare perforazione del setto nasale. Cancerogeno per l'uomo</p>	<p>Oltre i 250 °C si scompone in ossido di cromo ed ossigeno con aumento dei rischi di incendio. Molte reazioni sono rischiose</p>	<p>Prevenire il contatto con occhi e cute; evitare l'inhalazione di polveri e aerosol. Operare in ambienti ventilati, aspirazione localizzata o protezioni respiratorie</p>	<p>In soluzione acquosa è un acido forte che reagisce con basi ed è corrosivo. Forte ossidante reagisce con combustibili, materiali organici o altre sostanze prontamente ossidabili (carta, legno, zolfo, alluminio, plastiche, etc.). Corrosivo per i metalli</p>
<p>Acido Fosforico H₃PO₄</p>	<p>Liquido viscoso incolore o cristalli bianchi igroscopici; m.p. 42 °C si decompone sotto il punto di ebollizione a 213 °C; solubile in acqua</p>	<p>Corrosivo, causa bruciature alla pelle e agli occhi</p>	<p>Attacca diversi metalli con produzione di idrogeno. Esposto al fuoco, libera fumi tossici</p>	<p>In caso di contatto con gli occhi, sciacquare con acqua e consultare un medico. Indossare guanti in nitrile e protezione degli occhi</p>	

Sostanza chimica	Proprietà fisiche	Rischi per la salute	Rischio d'incendio	Precauzioni per la sicurezza	Incompatibilità	Altri rischi
Acido Nitrico (50 - 70 %) HNO_3	Liquido fumante incolore o giallo pallido; m.p. $-42\text{ }^\circ\text{C}$ b.p. $83\text{-}121\text{ }^\circ\text{C}$ miscibile in acqua	Corrosivo; causa gravi bruciature agli occhi e alla pelle; l'inalazione dei vapori può causare edema polmonare	Ossidante; il contatto con materiale combustibile può produrre fuoco. Bruciando sviluppa fumi tossici	Non respirare i vapori; usare sistemi di protezione delle vie respiratorie. In caso di contatto con gli occhi, sciacquare immediatamente e rivolgersi a un medico. In caso di contatto con la pelle, lavare immediatamente; togliere i vestiti contaminati. Indossare guanti in PVC, grembiuli in materiale sintetico e occhiali di protezione dai prodotti chimici. Lavorare sotto cappa chimica	Acido acetico, acido cromico, acido cianidrico, anilina, carbone, idrogeno solforato, basi, metalli e diverse altre sostanze	L'acido nitrico concentrato è coinvolto in varie pericolose reazioni con diversi altri reagenti chimici
Acido Ossalico $\text{HO}_2\text{CCO}_2\text{H}$	Cristalli incolore; solubile in acqua; m.p. $190\text{ }^\circ\text{C}$, decomposes	Nocivo se a contatto con la pelle o se ingerito. La polvere è irritante per le vie respiratorie e gli occhi. Le soluzioni irritano gli occhi e possono causare ustioni alla pelle	Combustibile. Bruciando libera fumi (o gas) irritanti o tossici	Evitare il contatto con la pelle e gli occhi; indossare occhiali e guanti protettivi	Agenti ossidanti; anche argento e mercurio e altri composti	
Acido Perclorico HClO_4	Liquido incolore; miscibile con acqua	Corrosivo; causa gravi ustioni agli occhi e alla pelle e se ingerito. I vapori sono corrosivi per gli occhi, la pelle e le vie respiratorie. L'inalazione dei vapori può causare edema polmonare	Potente agente ossidante. Non combustibile ma accelera la combustione di altre sostanze	Evitare l'inalazione dei vapori ed altre esposizioni; indossare indumenti protettivi incluso guanti in nitrile e protezione degli occhi e del viso. Con soluzioni calde lavorare sotto cappa chimica	Materiali combustibili ed agenti riducenti: anidride acetica, bismuto e sue leghe, alcoli, metalli, carta, legno ed altri materiali organici	Potente agente ossidante; può formare prodotti esplosivi se in contatto con vari materiali inorganici ed organici; contaminated legno nei pavimenti, banchi, ecc. Può esplodere per percussione

<p>Acido Picrico $C_2H_4(NO_2)_3OH$ 2,4,6-Trinitrofenolo</p>	<p>Tossico per ingestione, inalazione o contatto con la pelle, l'ingestione può causare mal di testa e nausea. Irritazione degli occhi</p>	<p>Esplosivo allo stato secco</p>	<p>Conservare bagnato at all time con acqua o usare solo in soluzione alcolica</p>	<p>Forma sali con diversi metalli che sono più esplosivi dell'acido da solo. A contatto con calccestruzzo può formare picrato di calcio che è un esplosivo sensibile all'attrito. Può reagire vigorosamente con agenti riducenti</p>	<p>Macchia la pelle di giallo</p>
<p>Acido Solforico H_2SO_4</p>	<p>Soluzioni concentrate (15%) corrosive, causano gravi ustioni; nebbie e vapori molto corrosivi per inalazione; soluzioni diluite irritanti per gli occhi e la pelle; causa bruciature e dermatiti</p>	<p>Esposto al fuoco libera fumi tossici. Non combustibile. Diverse reazioni possono produrre fuoco o esplosioni. Diluzioni con acqua generano calore e possono produrre schizzi per ebollizione. Aggiungere sempre l'acido all'acqua, mai aggiungere acqua all'acido</p>	<p>In caso di contatto con gli occhi sciacquare immediatamente e consultare un medico; in caso di contatto con la pelle lavare immediatamente e rimuovere i vestiti contaminati. Indossare guanti in nitrile, protezione degli occhi e del viso. Non mettere a contatto con sostanze infiammabili</p>	<p>È un potente ossidante, essiccante e reagisce violentemente con diversi reagenti incluso nitro composti organici, potassio permanganato, metalli alcalini e perclorati, materiali combustibili, localizzata ossidanti, ammine, basi, acqua, liberando calore e la maggior parte dei metalli</p>	<p>Se l'acido concentrato è aggiunto all'acqua può prodursi ebollizione localizzata</p>
<p>Acido Tricloroacetico CCl_3COOH</p>	<p>Corrosivo; causa gravi bruciature agli occhi, pelle e vie respiratorie</p>	<p>Non combustibile. Nell'incendio sviluppa fumi tossici</p>	<p>Evitare il contatto con gli occhi e la pelle; indossare guanti in gomma naturale o sintetica ed occhiali di protezione dagli agenti chimici o visiera in combinazione con protezione respiratoria. In caso di contatto con gli occhi sciacquare immediatamente e consultare un medico</p>	<p>Reazione violenta con miscele di rame/dimetil-solfossido e per contatto con basi; forti agenti ossidanti e metalli come ferro, zinco, alluminio</p>	<p>Conservare in luogo asciutto. Soluzioni acquose concentrate possono decomporsi violentemente</p>
<p>Acqua Ossigenata (perossido di idrogeno) H_2O_2</p>	<p>Corrosivo se a contatto con la pelle per un tempo prolungato sia ad alta concentrazione (60%) che a bassa concentrazione (6%). Soluzioni diluite sono irritanti per gli occhi, l'apparato respiratorio e la pelle</p>	<p>Agente ossidante; in caso di contatto con materiale combustibile può causare incendio</p>	<p>Lavare immediatamente con molta acqua in caso di contatto con la pelle. Se la concentrazione è superiore al 20% indossare sempre guanti in nitrile e occhiali protettivi</p>	<p>Reagisce violentemente con molti composti chimici tra cui gli ossidanti e le basi. Intacca i metalli e i loro sali, reagisce con liquidi infiammabili e altri materiali combustibili (carta e tessuti), anilina e nitrometano</p>	<p>Può decomporsi sviluppando ossigeno determinando una sovrappressione nel contenitore. Conservare in ambiente fresco e al buio. Da non utilizzare in contenitori o attrezzature metalliche</p>

Sostanza chimica	Proprietà fisiche	Rischi per la salute	Rischio d'incendio	Precauzioni per la sicurezza	Incompatibilità	Altri rischi
Acroleina $\text{CH}_2=\text{CHCHO}$	Liquido incolore o giallo con un pungente sgradevole odore. m.p. -87 °C b.p. 53 °C	Lacrimazione. Grave irritazione respiratoria: edema polmonare ad elevate esposizioni. Possibili effetti ritardati	Altamente infiammabile: Flashpoint -26 °C Limiti esplosività 2,8-31 %	Evitare il contatto con cute ed occhi. Operare sotto cappa o con buona ventilazione	Ossidanti, acidi, alcali, ammoniaci, ammine. Se non inibito polimerizza prontamente con l'idrochinone. Può formare perossidi sensibili agli urti	
Anidride Acetica $(\text{CH}_3\text{CO})_2\text{O}$	Liquido incolore con un forte odore pungente che ricorda l'aceto. m.p. -73 °C b.p. 139 °C	Grave irritazione degli occhi ed irritante per le vie respiratorie; azione corrosiva. Possibili effetti ritardati	Infiammabile. Dalla combustione possono svilupparsi fumi o gas irritanti o tossici Flashpoint 49 °C Limiti esplosività 2,7-10,3%	No fiamme libere, scintille, non fumare. Prevenire l'esposizione di cute ed occhi	Reagisce violentemente con acqua in ebollizione, vapore, forti ossidanti, alcali, ammine, basi forti e molti altri composti. Attacca numerosi metalli in presenza di acqua	
Anidride carbonica (in forma solida: "ghiaccio secco") CO_2	Solido bianco traslucido a -79 °C Sublima a gas a temperatura ambiente	Rischio di asfissia in aree confinate e poco ventilate; il contatto con il ghiaccio secco causa lesioni da freddo		Indossare guanti protettivi isolati termicamente. Stoccare solamente in locali od aree ventilate ed in contenitori non stagni	Metalli alcalini, basi forti	
Anilina $\text{C}_6\text{H}_5\text{NH}_2$	Liquido oleoso da incolore a bruno con un odore simile ad amine aromatiche. m.p. -6 °C b.p. 185 °C	Cianosi dovuta alla metaemoglobinemia. Irritazione ad occhi e cute. Può essere assorbita attraverso la pelle; ripetute o prolungate esposizioni possono provocare sensibilizzazione	Combustibile Flashpoint 70 °C Limiti esplosività 1,2-11 %	Stoccare in contenitori ermetici in aree separate da ossidanti. Evitare il contatto con occhi e cute. Operare sotto aspirazione localizzata o protezione respiratoria, guanti protettivi, indumenti protettivi, maschera facciale	Forti ossidanti. Acidi forti	
Argento Ag	Metallo bianco, vira al nero per esposizione all'ozono, idrogeno solforato o solfuri. m.p. 962 °C b.p. 2212 °C.	L'inalazione di elevati quantitativi di vapori di argento metallico può causare danni ai polmoni con edema polmonare. Può causare uno scolorimento grigio-blu degli occhi, naso, gola e pelle a seguito di esposizioni a lungo termine o ripetute (argiria)	Non combustibile eccetto come polvere	Lavorare con aspirazione localizzata. Indossare guanti protettivi e occhiali di sicurezza o protezione degli occhi in combinazione con protezione respiratoria per le polveri o i fumi	Incompatibile con acetilene, composti d'ammonio, acido ossalico e acido tartarico	

Argento nitrate AgNO ₃	Cristalli bianchi; m.p. 212 °C b.p. 444 °C; solubile in acqua	Può causare gravi irritazioni e bruciateure agli occhi e alla pelle. Corrosivo per ingestione. Può produrre una decolorazione rosso-blu della pelle a seguito di esposizioni a lungo termine o ripetute (argiria)	Non combustibile ma accelera la combustione di altre sostanze	Evitare la dispersione della polvere. Osservare rigorose norme igieniche. Indossare guanti di protezione in gomma naturale o sintetica, e visiere protettive o protezione degli occhi in combinazione con protezioni respiratorie. In caso di contatto con gli occhi, risciacquare con acqua e consultare un medico	Da soluzioni ammoniacali può precipitare argento nitrito esplosivo in presenza di basi o glucosio. Può formare prodotti esplosivi con etanolo e può causare polimerizzazione esplosiva con acrilonitrile. Può produrre fiamma od esplosione se mescolato con carbone attivo, magnesio, fosforo o solfuri
Auramina 4-4' Carbon imidoilbis (N,N-dimetilbenzenamina)	Scaglie o polvere gialle; m.p. 136 °C insolubile in acqua	Nocivo per inalazione, ingestione e contatto cutaneo. Può provocare irritazione degli occhi o della cute. Possibile cancerogeno		Evitare il contatto della cute ed inalazione della polvere. Indossare guanti in gomma o plastica ed occhiali resistenti agli agenti chimici. Operare sotto cappa od indossare un filtrante facciale per la polvere	Agenti fortemente ossidanti
Benzene C ₆ H ₆	Liquido incolore volatile con caratteristico odore aromatico. m.p. 6 °C b.p. 80 °C solubile in acqua	L'inalazione di vapori ha effetto sul sistema nervoso centrale provocando vertigini e cefalea; ad elevate concentrazioni incoscienza e morte. In caso di esposizione cronica o prolungata vi è rischio di anemia aplastica, leucemia, epatotossicità. Può essere assorbito attraverso la cute	Molto infiammabile: Flashpoint -11 °C Rangeinfiammabilità 1,3-8%	Stoccare i contenitori in aree ben ventilate e lontano da fonti di accensione. Operare sotto cappa o con adeguata aspirazione localizzata. Indossare protezione per gli occhi e guanti in nitrile o PVC. Prevenire scariche elettrostatiche collegandosi a terra	Può reagire violentemente con ossidanti compreso acido cromatico, permanganato di potassio ed ossigeno liquido
Benzidina 1,1'-bifenil 4,4'-diamina	Polvere giallo brillante. m.p. 128 °C b.p. 400 °C moderatamente solubile in acqua, ma molto solubile in acidi e solventi organici	Può essere assorbita attraverso la cute. Può provocare cancro alla vescica. Da evitare qualsiasi esposizione	Combustibile, produce fumi e gas tossici nella combustione	Da evitare qualsiasi esposizione. Indossare protezione per occhi e cute. Operare sotto cappa con scarico dell'aspirato all'esterno	L'uso è proibito o sottoposto a limitazioni di legge in molti stati

Sostanza chimica	Proprietà fisiche	Rischi per la salute	Rischio d'incendio	Precauzioni per la sicurezza	Incompatibilità	Altri rischi
Biossido di Cloro ClO ₂	Gas da giallo a rosso bruno-rossastro o liquido rosso brunoastro; m.p. -59 °C b.p. 10 °C	Grave irritazione di occhi, pelle, vie respiratorie; l'inalazione del gas può provocare edema polmonare. Sono possibili effetti ritardati; è indicata l'osservazione medica	Non combustibile, ma aumenta la combustione di altre sostanze; può esplodere se scaldato, esposto alla luce solare, se scosso o a contatto con scintille	Operare in circuito chiuso in ambienti ventilati. Indossare guanti e camici protettivi, occhiali di sicurezza, ovvero protezione degli occhi combinata con protezione delle vie respiratorie	È un forte ossidante, reagisce violentemente con combustibili e materiali riducenti. Reagisce violentemente con fosforo, potassa caustica, solfuri, ammoniaci, metano, fosfina ed acido solfidrico	
Bromo Br ₂	Liquido fumante di colore bruno-rossastro scuro. m.p. -7,2 °C b.p. 58,8 °C	Corrosivo. I vapori sono corrosivi per gli occhi e vie respiratorie; l'inalazione può provocare edema polmonare ed effetti sul sistema nervoso centrale. Contatto con gli occhi può provocare visione indistinta, dolore, gravi lesioni tessutali	Non combustibile, ma aumenta la combustione di altre sostanze. Molte reazioni possono provocare incendi o esplosioni. Il riscaldamento può causare aumento di pressione con rischio di incendio	Operare in circuito chiuso in ambiente ventilato. Indossare guanti e camici protettivi, occhiali di sicurezza, mascherina facciale ovvero protezione degli occhi combinata con protezione delle vie respiratorie	Forte ossidante, reagisce violentemente con combustibili e sostanze riducenti. Reagisce violentemente con ammoniaci in soluzione acquosa, ossidanti, metalli, composti organici e fosforo	Intacca alcuni tipi di plastica, gomma, rivestimenti
Cianuro di bromo BrCN	Cristalli bianchi o incolore con odore pungente. m.p. 52 °C b.p. 61 °C	Gravi effetti su occhi, pelle e vie respiratorie; l'inalazione di vapori può causare edema polmonare che può comportare convulsioni, perdita di coscienza, arresto del respiro e morte	Non è combustibile, ma quando è scaldato, produce gas infiammabili. Coinvolto in un incendio produce gas irritanti o tossici	Operare in circuito chiuso con ventilazione. Indossare guanti ed abiti protettivi, occhiali di sicurezza e mascherina facciale o protezione degli occhi in combinazione con protezione delle vie aeree	Quando scaldato o a contatto con acidi si scompone in cianuro (molto tossico ed infiammabile) ed acido bromidrico (corrosivo). Reagisce con forti ossidanti. Reagisce lentamente con acqua ed umidità producendo acido bromidrico e cianuro. Intacca molti metalli in presenza di acqua	
Citocalasina (A-J)	Polvere bianca m.p. diversi	Tossica per ingestione, inalazione o assorbimento percutaneo. Può provocare malformazioni congenite fetali		Evitare il contatto con occhi, pelle, vestiti; indossare occhiali protettivi per il rischio chimico, guanti di gomma o plastica	Agenti fortemente ossidanti	

<p>Cloro Cl₂</p> <p>Gas giallo-verdastro con odore pungente; m.p. -101 °C b.p. -34 °C</p>	<p>Corrosivo per gli occhi, pelle e vie respiratorie. L'inalazione del gas può provocare polmonite ed edema polmonare comportando sindrome da distress respiratorio nell'adulto (ARDS). La rapida evaporazione del liquido può provocare lesioni da freddo. Elevate esposizioni possono provocare la morte. Sono possibili effetti ritardati; è indicata l'osservazione medica</p>	<p>Non combustibile, ma aumenta la combustione di altre sostanze</p>	<p>Operare in circuito chiuso in ambiente ventilato. Indossare guanti e camici protettivi, occhiali di sicurezza, ovvero protezione degli occhi combinata con protezione delle vie respiratorie</p>	<p>La soluzione in acqua è un acido forte, reagisce violentemente con basi e molti composti organici, acetilene, butadiene, benzene ed altri distillati del petrolio, ammoniaca, idrogeno, carburo di sodio, trementina e polveri metalliche causando incendio e rischio di esplosione</p>	<p>Intacca numerosi metalli in presenza di acqua. Intacca plastica, gomma e rivestimenti</p>
<p>Cloroformio CHCl₃</p> <p>Liquido volatile incolore con caratteristico odore. m.p. -63 °C b.p. 61 °C</p>	<p>Nocivo per inalazione, ingestione, e contatto con la cute nei cui confronti è irritante. Può causare danni a fegato, reni e sistema nervoso centrale provocando cefalea, nausea, ittero, inappetenza, narcosi. Prolungate o croniche esposizioni causano cancro negli animali. Sospetto cancerogeno per l'uomo</p>		<p>Indossare indumenti protettivi, guanti in nitrile ed occhiali protettivi. Operare sotto cappa</p>	<p>Basi forti; alcuni metalli come alluminio o magnesio, polvere di zinco; forti ossidanti</p>	<p>Quando è scaldato produce fosgene. Intacca plastiche e gomma</p>
<p>Dietilere C₂H₅OC₂H₅</p> <p>Liquido incolore molto volatile con odore dolciastro. m.p. -116 °C b.p. 34 °C scarsamente solubile in acqua</p>	<p>Irritazione per occhi e vie respiratorie. Può avere effetti sul sistema nervoso centrale provocando sonnolenza ed incoscienza. Possono verificarsi effetti cumulativi per inalazioni ripetute</p>	<p>Estremamente infiammabile; flashpoint -45 °C range infiammabilità 1.7-48%</p>	<p>Stoccare i contenitori in zone ben ventilate; tenere lontano da fonti di innesco; collegare a terra i contenitori per evitare scariche di elettricità statica. Operare sotto cappa. Indossare guanti in nitrile per evitare sgrassamento della cute</p>	<p>L'esposizione all'aria ed alla luce può provocare la formazione di perossidi esplosivi. Può reagire violentemente con perossidi ed alogeni</p>	

Sostanza chimica	Proprietà fisiche	Rischi per la salute	Rischio d'incendio	Precauzioni per la sicurezza	Incompatibilità	Altri rischi
Dimetilamina (CH ₃) ₂ NH	Gas liquefatto incolore e volatile con odore pungente. m.p. -93 °C b.p. 7 °C solubile in acqua	Grave irritazione degli occhi e sistema respiratorio; l'inalazione può causare edema polmonare. La rapida evaporazione può causare lesioni da freddo. La soluzione è corrosiva per occhi e cute	Estremamente infiammabile; flashpoint -26 °C limiti infiammabilità 2.8 2.8-14% la soluzione è altamente infiammabile flashpoint -18 °C	Tenere lontano da fonti di agnizione. In caso di contatto con gli occhi sciacquare immediatamente e ricorrere al medico. Operare sotto cappa. Indossare guanti in nitrile ed occhiali protettivi per il rischio chimico	Può reagire con ossidanti, mercurio	
2,4-dinitrofenilidrazina C ₆ H ₃ (NO ₂) ₂ -NHNH ₂ 1-idrazino 2,4-dinitro - benzene	Polvere cristallina rosso-arancio. m.p. 200 °C scarsamente solubile in acqua	Irritazione di occhi e cute. Dannoso per inalazione, ingestione e contatto cutaneo		Mantenere umido per ridurre il rischio di esplosione. Indossare filtrante facciale per polveri guanti di gomma o plastica ed occhiali protettivi per il rischio chimico	Può reagire energeticamente con ossidanti e riducenti	
Diossano C ₄ H ₂ O ₂ Diètilen diossido	Liquido incolore con caratteristico odore. m.p. 12 °C b.p. 101 °C	Irritazione per occhi e vie respiratorie. Può avere effetti sul sistema nervoso centrale provocando cefalea, nausea, tosse, faringodinia, dolore addominale, vertigini, sonnolenza, vomito, incoscienza. Possibile assorbimento cutaneo. Provoca danni a reni e fegato. Probabilmente è un cancerogeno per l'uomo	Altamente infiammabile; possibile innesco a distanza; possono generarsi cariche elettrostatiche in conseguenza di travasi, agitazione, etc.	Operare con ventilazione, aspirazione localizzata. Non in presenza di fiamme libere, scintille, sigarette accese. contatto con forti ossidanti o superfici calde. Non usare aria compressa per riempire, svuotare, travasare; usare utensili che non producano scintille. Indossare guanti ed indumenti protettivi; maschera facciale o protezione degli occhi in combinazione con protezione delle vie aeree	Può formare perossidi esplosivi. Reagisce energeticamente con forti ossidanti ed acidi forti concentrati. Reagisce in modo esplosivo con alcuni catalizzatori. Intacca numerose plastiche	

Etanolo $\text{CH}_3\text{CH}_2\text{OH}$	Liquido volatile incolore con lieve caratteristico odore. m.p. -117°C b.p. 79°C solubile in acqua	Dannoso se ingerito. Irritazione degli occhi. Può avere effetti sul sistema nervoso centrale	Altamente infiammabile; flashpoint 12°C limiti infiammabilità 3-19 %	Mantenere i contenitori ermeticamente chiusi. Tenere lontano da fonti di innesco	Reagisce violentemente con forti ossidanti
etanolamina $\text{H}_2\text{NCH}_2\text{CH}_2\text{OH}$ 2-Aminoetanolo	Liquido incolore viscoso non volatile con odore ammoniacale. m.p. 10°C b.p. 171°C solubile in acqua	Corrosivo per occhi, sistema respiratorio, cute. Può causare sensibilizzazione cutanea	Flashpoint 85°C	Indossare guanti di gomma o plastica e protezione degli occhi	Reagisce con forti ossidanti
Fenolo $\text{C}_6\text{H}_5\text{OH}$	Cristalli incolori o rosa pallido con odore caratteristico; m.p. 41°C b.p. 182°C ; solubile in acqua	La sostanza e i vapori sono corrosivi per gli occhi, la pelle e le vie respiratorie causando gravi ustioni; è assorbito attraverso la pelle. Disturbi del sistema nervoso centrale, coma. Danni ai reni e al fegato. I sintomi comprendono dolori addominali, vomito, diarrea, irritazione della pelle, dolore agli occhi. Il prolungato contatto con soluzioni diluite può causare dermatiti	Flashpoint 80°C Limiti di infiammabilità 1,7-6%	Non respirare i vapori; usare protezioni respiratorie. Evitare il contatto con gli occhi e la pelle. Lavorare sotto cappa chimica. Indossare guanti in nitrile e protezione degli occhi. In caso di contatto con gli occhi, sciacquare immediatamente con acqua e consultare un medico; in caso di contatto con la pelle, togliere ogni indumento contaminato e tamponare l'area contaminata con glicerolo, polietilenglicole 300 o una miscela di polietilene glicole liquido (70%) e alcol metilico (30%) e poi lavare abbondantemente con acqua	Reagisce con ossidanti producendo fuoco e pericolo di esplosione
Glutaraldeide $\text{OHC}(\text{CH}_2)_3\text{CHO}$	Soluzione incolore o giallo pallido con odore pungente. m.p. -14°C b.p. 189°C solubile in acqua	Grave irritazione degli occhi e prime vie aeree, una esposizione prolungata per inalazione o contatto cutaneo può provocare sensibilizzazione		Operare sotto cappa o in zone ben ventilate. Indossare guanti in gomma o plastica e protezione degli occhi	Talora viene fornita in soluzione acquosa a varie concentrazioni con aggiunta di stabilizzanti

Sostanza chimica	Proprietà fisiche	Rischi per la salute	Rischio d'incendio	Precauzioni per la sicurezza	Incompatibilità	Altri rischi
Iodio I ₂	Color marrone scuro con caratteristico odore. m.p. 114 °C b.p. 184 °C praticamente insolubile in acqua	Irritante per gli occhi, l'apparato respiratorio e la pelle. Ripetute esposizioni possono determinare sensibilizzazione della pelle. Può avere effetti sulla tiroide	Non è combustibile ma facilita la combustione di altre sostanze. Può determinare reazioni con sviluppo di incendio o esplosione. In caso di incendio sviluppa gas irritanti o tossici	Non respirare i vapori, evitare il contatto con gli occhi. Indossare guanti in nitrile	Reagisce violentemente con i metalli compresi alluminio, potassio e sodio e con miscele di etanolo/fosforo, acetilene e ammoniacca	
Mercurio Hg (Argento vivo)	Liquido argenteo pesante; m.p. -39 °C b.p. 357 °C	Può essere assorbito attraverso la pelle. Esposizioni ripetute possono provocare danni ai reni e al sistema nervoso centrale e possono causare vomito, diarrea, mal di testa, nausea, distacco dei denti	Non combustibile. Esposto al fuoco libera fumi irritanti o tossici	Conservare i contenitori ermeticamente chiusi. Manipolare sotto cappa chimica o in ambiente ben ventilato. Evitare i versamenti. Osservare rigide norme igieniche. Indossare guanti in nitrile	Acetilene, acido fulminico. Reagisce con ammoniacca, azidi e ossido di etilene formando prodotti esplosivi. Reagisce violentemente con bromo. Forma amalgama con diversi metalli	Conservare i contenitori su ripiani provvisti di vasca per la raccolta dei versamenti; aspirare le gocce cadute in una piccola bottiglia a doppia via fornita di un tubicino capillare e collegata a una pompa; bonificare le aree contaminate con polvere di zinco per formare un amalgama

Metanolo CH ₃ OH	Liquido volatile incolore con odore caratteristico; m.p. - 98 °C; b.p. 65 °C; miscibile con acqua	Effetti sul sistema nervoso centrale che possono portare a perdita di coscienza; irritazione delle membrane mucose. L'esposizione cronica può provocare danno alla retina e al nervo ottico. Il contatto cutaneo prolungato può causare dermatiti. Può essere assorbito attraverso la pelle	Facilmente infiammabile; flashpoint -16 °C limiti di infiammabilità 7-37%	Conservare i contenitori ermeticamente chiusi; conservare lontano da sorgenti di ignizione. Evitare di respirare i vapori e il contatto con la pelle. Manipolare sotto cappa chimica o in ambiente ben ventilato. Indossare guanti in gomma naturale o sintetica e protezione degli occhi	Può reagire vigorosamente con agenti ossidanti. La reazione con magnesio o bromo può essere violenta e quelle con forti ossidanti o cloroformio con sodio possono essere esplosive
Naftilamina (alfa e beta) C ₁₀ H ₉ N N-fenil-alfa-naftilamina e N-fenil-beta-naftilamina	Cristalli da bianchi a rosa con odore caratteristico; alfa: m.p.50 °C; b.p. 301 °C; beta: m.p. 113 °C; b.p. 306 °C; scarsamente solubile in acqua ma il cloridrato è idrosolubile	Entrambe le forme sono molto tossiche per inalazione, ingestione e contatto con la pelle. Carcinogeno umano può causare cancro alla vescica. Mutageno e teratogeno sperimentale. Assorbito attraverso la pelle	Combustibile	Evitare qualsiasi esposizione; indossare appropriati indumenti protettivi. Lavorare sotto cappa chimica o sistema di aspirazione	Il suo uso è proibito o legalmente controllato in molti Stati
Nitridrina C ₃ H ₃ O ₄	Solido giallo chiaro, si decompone dopo riscaldamento a 241 °C. Reperibile in aerosol spray in soluzione 0,5% in butanolo; solubile in acqua	Nocivo per ingestione e inalazione. Irritazione degli occhi, sistema respiratorio e pelle. Esposizioni ripetute possono causare sensibilizzazione cutanea	Infiammabile, solido combustibile; flashpoint 39 °C.	Evitare l'inalazione dello spray o dei vapori e il contatto con gli occhi. Indossare guanti in gomma naturale o sintetica e occhiali di protezione dai prodotti chimici	Il contatto con la pelle produce una macchia viola persistente
Nitrobenzene C ₆ H ₅ NO ₂	Liquido oleoso giallo pallido, con odore caratteristico; m.p. 6 °C b.p. 211 °C	Metaemoglobinemia con cianosi, danni epatici; i sintomi comprendono unghie blu, pelle blu, vertigini, nausea, stanchezza, stato di incoscienza. Assorbito attraverso la pelle	Combustibile; rischio di incendio ed esplosione, flashpoint 88 °C	Lavorare con ventilazione, aspirazione locale o protezione delle vie respiratorie. Indossare guanti protettivi, indumenti protettivi ed occhiali di sicurezza	Durante la combustione produce fumi corrosivi compresi ossidi di azoto. Reagisce violentemente con ossidanti forti ed agenti riducenti, causando fuoco e pericolo di esplosione. Attacca diversi materiali plastici. Produce sostanze o miscele esplosive (termicamente instabili) con diversi composti organici e inorganici

Sostanza chimica	Proprietà fisiche	Rischi per la salute	Rischio d'incendio	Precauzioni per la sicurezza	Incompatibilità	Altri rischi
Osmio tetrossido OsO ₄	Cristalli giallo pallido di odore pungente. m.p. 40 °C b.p. 130 °C sublima sotto il punto di ebollizione; solubile in acqua	Molto tossico per inalazione, ingestione e contatto con la pelle, causa gravi ustioni e irritazione. I vapori, il solido e le soluzioni sono corrosivi per la pelle e le vie respiratorie. L'inalazione può causare edema polmonare	Potente agente ossidante. Non è combustibile ma accelera la combustione di altre sostanze	Conservare i contenitori ermeticamente chiusi e in zona ben ventilata. Lavorare con il solido e le soluzioni sotto cappa chimica. Lavorare con occhiali di protezione dai prodotti chimici e guanti protettivi. Per preparare le soluzioni aggiungere la fiala integra al volume d'acqua richiesto, chiudere ed agitare per rompere la fiala		
Ossigeno O ₂	Gas compresso incolore; m.p. -218,4 °C b.p. -183 °C	Ad elevate concentrazioni, irritazione delle vie respiratorie	Non combustibile ma accelera la combustione di altre sostanze. Riscaldandosi può causare aumento nella pressione del contenitore con rischio di esplosione	Assenza di fiamme libere, scintille, fumo, contatto con sostanze infiammabili	Forte ossidante, reagisce con materiali combustibili e riducenti, producendo fuoco e pericolo di esplosione. Reagisce con oli, grassi, idrogeno e liquidi, solidi e gas infiammabili	
Pentossido di Fosforo P ₂ O ₅	Cristalli o polvere bianca igroscopica	Corrosivo per gli occhi, pelle, vie respiratorie, inducendo mal di gola, tosse, sensazione di bruciore, mancanza di respiro; ustioni della pelle, dolore, vesciche, bruciateure degli occhi. L'inalazione può causare edema polmonare. L'ingestione può causare crampi addominali, sensazione di bruciore, diarrea, mal di gola, vomito	Non combustibile ma accelera la combustione di altre sostanze. Diverse reazioni possono causare fuoco o esplosione. Esposto al fuoco, libera fumi (o gas) irritanti o tossici	Lavorare con la protezione di una aspirazione localizzata. Indossare guanti e indumenti protettivi, visiere protettive, o protezione degli occhi in combinazione con protezione delle vie respiratorie	La soluzione in acqua è fortemente acida, reagisce violentemente con le basi ed è corrosivo. Reagisce violentemente con acido perclorico producendo fuoco e pericolo di esplosione. Reagisce violentemente con acqua formando acido fosforico. Attacca, in presenza di acqua, diversi metalli	

Potassio idrossido KOH	Fiocchi, polvere, gocce o bastoncini bianchi	Corrosivo per il sistema respiratorio, gli occhi e la pelle, l'inalazione della polvere causa edema polmonare	In caso di contatto con gli occhi, sciacquare immediatamente con acqua e consultare un medico; in caso di contatto con la pelle, lavare immediatamente; rimuovere i vestiti contaminati. Indossare guanti in gomma naturale o sintetica e protezione degli occhi anche per soluzioni diluite	Reagisce violentemente con acidi e con nitrobenzene e vari altri detergenti. Sviluppa grande quantità di calore quando è mescolato con acqua; conservare in un contenitore ben chiuso (alluminio, zinco, stagno)
Potassio permanganato KMnO ₄	Cristalli viola, m.p. 240 °C (con decomposizione) facilmente solubile in acqua	Corrosivo se ingerito o se la polvere è inalata. Irritazione severa degli occhi e del tratto respiratorio, l'inalazione della polvere può causare edema polmonare	Potente agente ossidante; può provocare l'accensione di materiali combustibili	Reagisce violentemente o in modo esplosivo se mescolato con un'ampia varietà di composti inorganici o organici o metalli in polvere
Potassio tellurito K ₂ TeO ₃	Cristalli bianchi deliquescenti; molto solubile in acqua	Tossico per ingestione e inalazione della polvere. Irritazione della pelle e degli occhi	Indossare indumenti protettivi	
Piridina C ₅ H ₅ N	Liquido incolore di odore caratteristico; m.p. 42 °C b.p. 115 °C	Colpisce il sistema nervoso centrale causando vertigini, mal di testa, nausea, respiro corto, perdita di coscienza. Può essere assorbito attraverso la pelle causando redness e sensazione di bruciore. L'ingestione causa dolori addominali, diarrea, vomito, debolezza. Esposizioni ripetute causano danni al fegato e ai reni	Facilmente infiammabile; flashpoint 20 °C Limiti di esplosività 1,8- 12,4%. Sviluppa nell'incendio fumi (o gas) irritanti o tossici. I vapori e le miscele sono esplosivi	Reagisce violentemente con forti ossidanti e acidi forti

Sostanza chimica	Proprietà fisiche	Rischi per la salute	Rischio d'incendio	Precauzioni per la sicurezza	Incompatibilità	Altri rischi
Propan-2-olo (CH ₃) ₂ CHOH Isopropanolo	Liquido incolore con odore alcolico, m.p. -89 °C b.p. 82 °C miscibile con acqua	Irritazione degli occhi e delle vie respiratorie. Può interessare il sistema nervoso centrale causando mal di testa, vertigini, nausea, vomito e coma	Facilmente infiammabile; flashpoint 112 °C limiti di infiammabilità 2,3-12,7%	Conservare il contenitore ben chiuso; conservare lontano da sorgenti di calore. Lavorare sotto cappa chimica. Indossare guanti in nitrile e protezione degli occhi	Può reagire vigorosamente con ossidanti to form perossidi instabili a seguito di prolungata esposizione all'aria e alla luce	70-85% propan-2-olo in acqua usato come spray disinfettante conserva un pericolo di infiammabilità e non deve essere usato vicino a sorgenti di calore
Rame Cu	Solido rossastro, lucido, malleabile privo di odore; polvere rossa che vira al verde se esposta all'aria umida. m.p. 1083 °C b.p. 2567 °C	L'inalazione di fumi di rame può causare febbre (febbre da fumi metallici)	Combustibile	Operare in ambienti ventilati, aspirazione localizzata o protezioni respiratorie, guanti ed occhiali protettivi	Con composti dell'acetilene, etilene, ossidi, azidi e acqua ossigenata possono formarsi composti sensibili agli urti. Reagisce con forti ossidanti come i clorati con rischio di esplosione	
Selenio Se	Solido inodore in varie forme, solido amorfo da rosso scuro-marrone a nero-bluastro o cristalli trasparenti rossi o cristalli da grigio metallico a nero; m.p. 170-217 °C b.p. 685 °C	Irritazione della pelle e degli occhi. L'inalazione della polvere può causare edema polmonare. Esposizioni ripetute possono causare perdita delle unghie, effetti gastrointestinali		Evitare la dispersione delle polveri. Osservare rigorose norme igieniche. Lavorare con aspirazione localizzata. Indossare guanti protettivi, indumenti, e occhiali di sicurezza	Reagisce violentemente con ossidanti e acidi forti. Reagisce con acqua a 50 °C liberando idrogeno infiammabile e acidi selenosi. Reagisce con incandescenza al moderato riscaldamento con fosforo e metalli quali: nichel, potassio, platino, sodio e zinco	
Sodio azide N ₃ Na	Solido cristallino incolore; m.p. 300 °C solubile in acqua	Molto tossico per ingestione, inalazione e contatto con la pelle; può causare bruciature. La polvere e le soluzioni sono irritanti per gli occhi e la pelle; può essere assorbito attraverso la pelle	Si decompone con esplosione quando riscaldato sopra il suo punto di fusione.. Quando riscaldato libera fumi tossici; non usare acqua per spegnere incendi	In caso di contatto con la pelle, lavare immediatamente. Non inalare le polveri. Indossare guanti in gomma naturale o sintetica e protezione degli occhi	Reazioni esplosive con bromo, carbonio disolfuro o chromyl cloruro. Il solido reagisce con metalli pesanti incluso il rame, piombo e mercurio per formare sali metallo-azidi esplosivi. Per contatto con acidi sviluppa gas molto tossici ed esplosivi	

Sodio biselenito NaHSeO ₃	Incolore, polvere bianca cristallina; solubile in acqua	Tossico per ingestione e inalazione della polvere; possibile pericolo di effetti cumulativi. Teratogeno sperimentale. Il contatto cutaneo prolungato può causare dermatiti	Indossare indumenti protettivi	Agenti ossidanti
Sodio cianuro NaCN	Polvere bianca cristallina con odore di mandorle; m.p. 563 °C b.p. 1496 °C facilmente solubile in acqua	Estremamente tossico per ingestione, inalazione e contatto con la pelle; grave irritante per gli occhi. Può essere assorbito attraverso la pelle. Esposizioni ripetute possono danneggiare la tiroide	Non inalare la polvere; usare protezioni respiratorie. Evitare il contatto con gli occhi e la pelle; in caso di contatto con la pelle, lavare immediatamente con acqua, rimuovere gli abiti contaminati. Indossare occhiali di protezione dai prodotti chimici e guanti in gomma naturale o sintetica. Tenere sotto chiave in deposito ventilato	Per contatto con acidi o acqua, contenente anidride carbonica disciolta, libera gas acido cianidrico (HCN) estremamente tossico Trattare i versamenti delle soluzioni con polvere candeggiante (sodio ipoclorito) e lasciare per 24 h. Raccogliere i versamenti solidi con attenzione ed aggiungerli ad acqua contenente polvere candeggiante; lasciare per 24 h prima di eliminare. Conservare a disposizione in laboratorio un kit di antidoti nei confronti dei cianuri
Sodio idrossido NaOH	Fiocchi, polvere, gocce o bastoncini incolori. m.p. 318 °C b.p. 1390 °C solubile in acqua	Solido e soluzioni concentrate. L'inalazione della polvere causa danni alle vie respiratorie, edema polmonare. Corrosivo per ingestione. Soluzioni diluite irritano gli occhi o possono causare gravi danni se il contatto con gli occhi è prolungato	Non combustibile. Il contatto con l'umidità o con l'acqua può generare calore sufficiente a dar fuoco a sostanze combustibili	Libera grandi quantità di calore quando mescolato con acqua. Reagisce vigorosamente con miscele cloroformio-metano e con acidi forti In caso di contatto con gli occhi sciacquare immediatamente e consultare un medico; in caso di contatto con la pelle lavare immediatamente con acqua, rimuovere i vestiti contaminati. Indossare guanti in gomma naturale o sintetica e protezione degli occhi anche nei riguardi di soluzioni diluite

Sostanza chimica	Proprietà fisiche	Rischi per la salute	Rischio d'incendio	Precauzioni per la sicurezza	Incompatibilità	Altri rischi
Sodio ipoclorito soluzione (10-14% cloro libero) NaOCl	Soluzione incolore o giallo pallido con odore di cloro; miscibile con acqua	Corrosivo per gli occhi e la pelle; corrosivo per ingestione e per il tratto respiratorio; l'inalazione può causare edema polmonare. Esposizioni ripetute possono causare sensibilizzazione cutanea	Forte ossidante. Esposto al fuoco può liberare fumi tossici	In caso di contatto con gli occhi sciacquare immediatamente con acqua e rivolgersi a un medico; in caso di contatto con la pelle, lavare immediatamente. Non inalare i vapori, usare protezioni respiratorie. Lavorare in ambiente ben ventilato. Indossare guanti in gomma naturale o sintetica e protezione degli occhi dagli agenti chimici	In contatto con gli acidi libera gas molto tossici. Può reagire vigorosamente con combustibili e composti riducenti. Può reagire con nitrogeno composti per formare N-chloro-composti esplosivi; può reagire violentemente con metanolo	Durante la conservazione perde gradualmente cloro; le soluzioni diluite usate come disinfettanti si degradano rapidamente. Conservare lontano dagli acidi, al buio, al fresco e in zona ben ventilata
Solfuro di idrogeno H_2S	Gas senza colore con un forte odore di uova marce; b.p. -60 °C m.p. -85 °C	Può causare effetti sul sistema nervoso centrale determinando mal di testa, nausea, tosse, infiammazione alla gola, perdita di coscienza e morte. L'inalazione può determinare edema polmonare. Arrossamenti, dolore e profonde bruciature possono determinarsi agli occhi	Estremamente infiammabile; limite di esplosività 4,3 - 46%	Lavorare in ambienti ben ventilati. Indossare occhiali protettivi o schermi facciali insieme a maschere specifiche per il prodotto	Forti ossidanti e acido nitrico. Intacca metalli e plastiche	In ambienti con presenza del gas si avverte rapidamente senso di nausea e stanchezza
Soluzioni di ammoniacca	Liquido incolore con odore pungente; per il gas m.p. -78 °C b.p. -33 °C per la soluzione al 25% m.p. -58 °C b.p. 38 °C solubile in acqua	Corrosive per gli occhi, sistema respiratorio, cute e per ingestione; edema polmonare ad elevati livelli di esposizione a gas e vapori	Sotto forma di gas Limiti infiammabilità 15-28%	Mantenere in contenitori con chiusura ermetica. In caso di contatto con gli occhi lavare immediatamente e ricorrere al medico. Lavorare sotto cappa. Indossare guanti di gomma o plastica ed occhiali resistenti agli agenti chimici	Reagiscono violentemente con metalli pesanti come il mercurio o con i loro sali formando composti esplosivi	

<p>Soluzione di formaldeide (37-41% formaldeide con 11-14% metanolo) HCHCO</p>	<p>Liquido incolore con odore pungente. b.p. 96 °C solubile in acqua</p>	<p>Fortemente irritante per occhi e cute, irritazione delle vie respiratorie. Prolungata esposizione ai vapori può causare sindrome asmatica, congiuntivite, laringite, bronchite o broncopolmonite. Può provocare sensibilizzazione da contatto della cute. Possibili effetti irreversibili. Possibile cancerogeno</p>	<p>Flashpoint 50 °C</p>	<p>Indossare indumenti protettivi come grembiuli impermeabili, guanti in gomma o plastica ed occhiali di protezione dal rischio chimico. Operare sotto cappa o spazi ben ventilati</p>	<p>Può reagire energicamente con ossidanti, con nitrometano producendo composti esplosivi, con acido cloridrico producendo il bis(cromometil)etero che è un potente cancerogeno</p>	<p>Soluzioni concentrate di formaldeide diventano torbide se conservate sotto ai 21 °C e devono essere conservate a 21-25 °C. Soluzioni diluite (1-5%) o di media concentrazione mantengono molti dei rischi delle soluzioni più concentrate</p>
<p>Tetraidrofurano C₄H₈O Di etilene ossido Tetrametilene ossido</p>	<p>Liquido incolore con odore caratteristico. m.p. -108,5 °C b.p. 66 °C</p>	<p>Sedativo del sistema nervoso centrale produttore narcosi</p>	<p>Facilmente infiammabile; può formare perossidi esplosivi; flashpoint -14 °C. L'acqua può essere inefficace a spegnere il fuoco prodotto dal tetraidrofurano, ma può essere usata per raffreddare i recipienti esposti alle fiamme</p>	<p>Lavorare in ambiente ventilato, aspirazione locale o protezione respiratoria, guanti protettivi, occhiali di sicurezza</p>	<p>Reagisce violentemente con forti ossidanti, basi forti ed alcuni metalli halide, producendo fuoco e pericolo di esplosione. Attacca alcuni tipi di plastiche, gomme e coatings. Il tetraidrofurano può polimerizzare in presenza di catalizzatori cationici. Refluxing con calcio idrossido può causare esplosioni</p>	
<p>Tallio acetato TlC₂H₃O₂</p>	<p>Cristalli bianchi deliquescenti; m.p. 110 °C; facilmente solubile in acqua</p>	<p>Estremamente tossico per ingestione con possibili effetti cumulativi. Attacca il sistema nervoso e cardiovascolare. Nocivo per contatto cutaneo e attraverso gli occhi</p>	<p>Conservare i contenitori ermeticamente chiusi. Lavorare sotto cappa chimica o con aspirazione localizzata. Indossare indumenti protettivi incluso respiratori antipolvere, occhiali contro gli agenti chimici, guanti in gomma naturale o sintetica, protezione degli occhi</p>			

Sostanza chimica	Proprietà fisiche	Rischi per la salute	Rischio d'incendio	Precauzioni per la sicurezza	Incompatibilità	Altri rischi
<i>o</i> -Tolidina (C ₁₂ H ₉ (3CH ₃)- (4NH ₂) ₂) 3,3'-Dimetil- (1,1'-bifenil)- 4,4'-diamina	Cristalli incolori; m.p. 131 °C b.p. 200 °C scarsamente solubile in acqua	Nocivo per contatto con la pelle o ingestione. La polvere è irritante per le vie respiratorie e gli occhi. È un probabile carcinogeno umano	Combustibile. Esposto al fuoco sviluppa fumi (o gas) irritanti o tossici	Evitare il contatto, indossare protezione degli occhi e guanti	Agenti ossidanti	
Tetracloruro di carbonio CCl ₄	Liquido incolore con caratteristico odore simile all'etere. m.p. -23 °C b.p. 76.5 °C	Può essere assorbito attraverso la cute; per prolungata esposizione può provocare dermatiti. Irritante per gli occhi. Può causare danni a fegato e reni e disturbi a carico del sistema nervoso centrale provocando cefalea, nausea, ittero, perdita di appetito e narcosi. È cancerogeno per animali	Non combustibile. Se coinvolto in un incendio produce gas irritanti o tossici	Evitare ogni contatto. Operare in ambienti ventilati, aspirazione localizzata o protezioni respiratorie; usare guanti in nitrile ed indumenti protettivi, maschera facciale o protezione degli occhi in combinazione con protezione respiratoria	A contatto con superfici calde o fiamme, si decompone formando fumi e gas tossici e corrosivi (acido cloridrico, cloro, fosgene). Reagisce con alcuni metalli come alluminio, magnesio, zinco	
Toluene C ₇ H ₈ Metilbenzene	Liquido incolore con odore caratteristico. m.p. -95 °C b.p. 111 °C non miscibile con acqua	Sedativo del sistema nervoso centrale. Irritazione degli occhi, membrane, mucose e pelle. Esposizioni ripetute possono essere tossiche per la riproduzione umana e lo sviluppo	Facilmente infiammabile; i vapori possono causare fiamme improvvise; flashpoint 4 °C Limiti di infiammabilità 1,4-7%. Mezzi di estinzione per piccoli incendi: polveri chimiche, ammidrile carbonica, schiuma, acqua nebulizzata o gas inerte (azoto)	Conservare i contenitori ermeticamente chiusi; conservare lontano da sorgenti di ignizione; mettere a terra i contenitori per prevenire scariche elettriche statiche. Non inalare i vapori; usare protezioni respiratorie. Lavorare sotto cappa chimica o in area ben ventilata. Indossare guanti in nitrile	Può reagire con acidi forti, alcali o ossidanti	

<p>Tricloroetilene CHClCCl₂</p>	<p>Liquido incolore di odore caratteristico; m.p. -73 °C b.p. 87 °C</p>	<p>Irritazione degli occhi, pelle; esposizioni prolungate possono causare dermatiti e interessare il sistema nervoso centrale con conseguente perdita di memoria. Può colpire il fegato e i reni. È un probabile carcinogeno umano</p>	<p>Combustibile sotto specifiche condizioni</p>	<p>Lavorare con ventilazione, aspirazione localizzata. Indossare guanti, occhiali di sicurezza o altre protezioni degli occhi in combinazione con protezione respiratoria</p>	<p>Per contatto con superfici calde o fiamme, si decompone formando gas tossici e corrosivi (fosgene, acido cloridrico). A contatto con basi forti si decompone producendo dicloroacetilene; reagisce violentemente con polveri di metalli come ad esempio alluminio, bario, magnesio e titanio; è decomposto lentamente dalla luce in presenza di umidità, con formazione di acido cloridrico</p>	<p>Soluzioni concentrate di formaldeide diventano torbide se conservate sotto ai 21 °C e devono essere conservate a 21-25 °C. Soluzioni diluite (1-5%) o di media concentrazione mantengono molti dei rischi delle soluzioni più concentrate</p>
<p>Xilene (miscela di isomeri) C₆H₄(CH₃)₂ Dimetilbenzene</p>	<p>Liquido incolore con odore aromatico. m.p. -95 a -13 °C b.p. 136 -145 °C insolubile in acqua</p>	<p>Può colpire il sistema nervoso centrale con conseguente mal di testa, vertigini, stanchezza e nausea. Il liquido e i vapori sono irritanti per gli occhi, pelle, membrane mucose e vie respiratorie. Nocivo se ingerito. Il prolungato contatto cutaneo può defat la pelle. Manifestazioni neurologiche non specifiche. L'esposizione può intensificare danni all'udito causati dall'esposizione al rumore. Test su animali suggeriscono tossicità per la riproduzione e lo sviluppo umano</p>	<p>Liquido infiammabile; flashpoint 27-32 °C</p>	<p>Evitare il contatto con gli occhi. Indossare guanti in nitrile e mezzi di protezione degli occhi. Conservare i contenitori ben chiusi. Tenere lontano da sorgenti di ignizione</p>	<p>Può contenere etilbenzene come impurità. L'etilbenzene è un possibile carcinogeno umano</p>	

Indice analitico

- 2,4,6-trinitrofenolo (acido picrico), 102, 141
abrasioni, 76
acari, 34
accessi, 36, 47
acetaldeide, 138
acetilene, 102, 138, 142, 145, 148
acetone, 138
acetoneitrile, 138
acido acetico, 102, 139, 140
acido fosforico, 139, 150
acroleina, 142
aerosol, 4, 5, 9, 13, 14, 16, 17, 19, 22, 30, 31, 42, 43, 44, 49, 51, 55, 56, 58, 59, 60, 61, 62, 68, 69, 70, 71, 73, 74, 76, 136, 135, 139, 149
aghi, Ipodermici, 13, 20, 68, 69, 72, 123
agitatori, 60, 70, 71, 135
alcoli, 146, 147, 148, 165
allarmi, 29, 43, 62, 63
ammoniacali soluzioni, 29, 43, 62, 63, 149
anidride acetica, 140, 142
anidride carbonica, solido (ghiaccio secco), 102, 105, 12, 153, 156
anilina, 102, 140, 141, 142
animali, 3, 4, 6, 9, 12, 13, 16, 17, 19, 23, 29, 30, 31, 32, 33, 35, 49, 58, 72, 73, 85, 86, 88, 95, 96, 97, 98, 105, 112, 134, 145, 156
 carcasce, 6, 32, 88
 transgenici e knock-out, 95, 96, 97
antimicrobico, 43, 79
antisettico, 79, 81, 84
aree di lavoro, 13, 14, 15, 68, 105
argento, 144, 146, 148, 149, 154
argento nitrato, 149
aria esausta, 57, 58, 59
aria filtrata (filtri HEPA), 23, 24, 28, 29, 31, 32, 33, 36, 53, 56, 58, 120, 123
artropodi, 10, 19, 20, 37, 39, 40, 47, 125
attrezzature di emergenza, 83
attrezzature, laboratorio, III, IV, VI, 16, 48, 58, 123
audit, 44, 50
auramina, 143
autoclavi, 17, 18, 36, 60, 86, 87, 88, 122, 123
azidi, 148, 152
bambini, 10, 83
becchi bunsen, 61, 68
benzene, 143, 145, 146
benzidina, 143
biocida, 79
Bioprotezione, 45, 46, 47
Biosicurezza, 1, 2, 4, 5, 6, 7, 9, 10, 11, 12, 13, 14, 15, 16, 17, 18, 21, 22, 23, 24, 25, 26, 27, 28, 29, 30, 31, 32, 33, 34, 35, 36, 38, 39, 40, 42, 43, 44, 46, 47, 50, 51, 52, 53, 54, 56, 57, 58, 60, 62, 66, 68
Biosicurezza livello 1, 4, 96
Biosicurezza livello 2, 4, 17
Biosicurezza livello 3, 4, 113
Biosicurezza livello 4, 4, 113
bromo, 144, 148, 149, 152
BSCs vedi cappe di sicurezza biologica, 49, 52, 53, 54, 55, 56, 57
buona tecnica microbiologica (GMT), 11, 31
cappe di classe III per laboratorio, 29, 30, 50, 52, 53, 70
cappe ad estrazione totale, 54
calcio ipoclorito, 81
calore, 86, 87, 88, 103, 122, 141, 151, 152, 153
calzatura, 13, 22
candeggina (sodio ipoclorito), 74, 81, 82, 85
centrifughe, 25, 43, 55, 58, 70, 76, 123, 124, 135, 136, 159
certificazione, 15, 38, 39, 41, 42, 43, 122, 123
checklist sicurezza, 165
cibo, 30, 40, 41, 69, 83
citocalasina, 144
cloridrico acido, 82, 139, 155, 156, 157
cloro, 138, 144, 145, 154, 156
cloro diossido, 82
cloroamine, 81
cloroformio, 138, 145, 150, 153
composti di ammonio quaternario, 83, 84, 91
composti fenolici, 83
congelatori, 16, 40, 71, 72
conservazione, 14, 40, 72, 75, 80, 101
consumo di bevande, 13, 69
consumo di cibo, 69, 83
contenimento primario
cosmetici, 32, 41, 69
Creutzfeldt-Jakob malattia (CJD), 73
cromico acido, 102, 138, 139, 140, 143
cromo VI ossido, 139
decontaminazione, 4, 5, 15, 16, 19, 20, 23, 24, 28, 29, 30, 35, 36, 37, 38, 42, 44, 56, 73, 74, 75, 76, 79, 83, 84, 85, 86, 88, 107, 112, 123, 135
dietiletere, 136, 141, 145
dimetilbenzene, 157
disastri naturali, 75, 77, 119
disinfettanti, 70, 73, 75, 80, 81, 82, 84, 85, 91, 124
disinfezione, 20, 23, 60, 63, 73, 79, 80, 81, 83, 84, 85, 86, 87, 89, 91, 135

dispersione di materiale infettivo, precauzioni, 68
 donne in età fertile, 18, 106, 123
 ebollizione, 88, 141, 142, 150
 elettricità, 59, 77, 87, 122, 136, 138, 145
 emergenze, 15, 112, 123
 equipaggiamento/indumenti di protezione personale, 56
 escherichia coli K12, 96
 escreti, precauzioni standard, 30
 etanolo (alcol etilico), 84, 141, 143, 147, 148, 158
 eteri, 102
 etichettatura, campioni, 72, 92
 fenolo, 147
 ferite, 59, 63, 69, 73, 76, 107
 fiamme, libere, 42, 55, 84, 103, 104, 138, 142, 146
 filtri ad alta efficienza per aria particolato (HEPA), 49, 74
 finestre, 13, 16, 23, 31, 32, 34, 36, 54, 85, 103, 120, 121
 flusso d'aria, direzionale, 16, 23, 24, 49, 51, 54, 55, 56, 57, 59, 61, 68, 69, 70
 allarmi, 23, 56
 Biosicurezza livello 3, 4, 113
 Biosicurezza livello 4, 4, 113
 formaldeide, 40, 56, 74, 78, 82, 83, 84, 85, 155
 formalina, 73, 74, 82, 83, 85
 fornitura, laboratorio, 16
 fumare, 13, 32, 121, 138, 142
 fumigazione, 28, 33, 56, 85
 fuoco, 16, 29, 75, 77, 104, 121, 139, 140, 141, 147, 148, 149, 150, 153, 154, 155, 156
 fuoco estintori, 77, 104, 105, 121
 gabbie, 16, 34, 37, 58
 garanzia periodo, laboratorio/mezzi, 35
 gas, 14, 16, 23, 29, 36, 39, 40, 53, 56, 59, 61, 62, 77, 81, 82, 83, 85, 87, 103, 104, 105, 120, 121, 122, 123, 136, 138, 139, 140, 142, 143, 144, 150, 151, 152, 153, 154, 156
 geni trasferimento, 95, 96, 115
 germicidi chimici, 80, 83, 84, 86
 glutaraldeide, 73, 83
 grembiuli, 40, 61, 62, 74, 80, 122, 140, 155
 guanti, 10, 12, 13, 30, 40, 43, 44, 50, 53, 56, 58, 62, 63, 69, 71, 72, 73, 76, 78, 80, 86, 88, 91, 102, 107, 122, 124, 130, 131, 135, 138, 139, 140, 143, 144, 145, 146, 147, 148, 149, 150, 151, 152, 153, 154, 155, 156, 157
 HEPA filtri vedi filtri ad alta efficienza per aria particolato
 idrogeno cloruro, 139
 idrogeno solfuro, 154
 illuminazione, 14, 16, 31, 36, 39, 120, 138
 immunizzazione, staff, 18, 22
 incenerimento, 20, 21, 29, 32, 70, 74, 86, 88, 89
 inceneritori, 6, 88, 89
 Incidenti, 13, 18, 42, 75, 78, 102, 108, 110, 130, 136
 equipaggiamento relativo, 60, 75, 78, 85, 130
 vedi anche primo soccorso; infortuni; 123, 130, 131
 sversamenti, 42, 56
 indumenti protettivi vedi attrezzature/indumenti per la protezione personale, 18, 44, 122
 infortunio vedi incidente; sversamenti, 27
 ingegneria genetica, 95, 96, 111
 ingestione di materiale infetto, 9, 19, 59, 60, 69, 73, 76
 inoculazione, accidentale, 37
 insetti, volanti, 33, 34
 International air transport association (IATA), 90, 92
 International civil aviation organization (ICAO), 90
 interruttori, 39, 105, 122
 Invertebrati, 33, 34
 Iodio, 84, 131, 148
 Isolatori, film flessibili a pressione negativa, 6, 32, 33, 34, 60, 59
 Ispezione, sicurezza in laboratorio, 5, 38, 87
 knock-out animali, 95, 96
 laboratorio direttore, 9, 14, 16, 25, 31, 33, 36, 39, 42, 77, 111
 lenti a contatto, 13, 62
 lettiera, animale, 31, 32
 liofilizzatori, 135
 liquidi corporei, precauzioni standard, 11, 67, 72
 liquidi infiammabili immagazzinamento, 121
 livelli di contenimento, tabulari, 5, 6, 30, 96
 macchie, per microscopia, 72, 159
 mani decontaminazione, 84, 86
 mani lavaggio, 15, 32, 41, 43, 44, 83, 84, 86
 manutenzione personale addetto, 56, 113, 120
 materiale infettivo liofilizzato, apertura delle fiale, 71
 materiale infetto, 13, 16, 19, 20, 32, 61, 62, 63, 69, 71, 72, 77, 124
 materiali contaminati vedi materiali infettivi, 13, 20, 73, 91
 mercurio, 39, 138, 140, 146, 148, 152, 154
 metanolo, 82, 149, 153, 154, 155
 metilbenzene, 156
 mezzi di comunicazione, 114
 microbicide, 79
 microinceneritori, 59, 61
 microrganismi infettivi, gruppi di rischio vedi gruppi di rischio, microbiologico, 3, 4, 9, 11, 18, 22, 27, 31, 32, 50, 54, 75, 134, 135, 158, 160
 microscopia, films e macchine per, 72, 159, 160
 miscele, 83, 84, 138, 141, 148, 151, 153
 naftilammina, 149
 N-fenil-alfa-naftilammina, 149
 N-fenil-beta-naftilammina, 149
 ninidrina, 149
 nitrico acido, 102, 138, 140
 nitrobenzene, 149, 151
 occhiali di protezione, 40, 62, 122, 140, 141, 149, 150, 153, 155
 occhiali di sicurezza, 13, 138, 140, 144, 145, 149, 152, 155
 OGM vedi organismi geneticamente modificati
 organismi geneticamente modificati (OGM), 95, 96, 98
 osmio tetrossido, 150
 ossalico acido, 140, 142
 ossigeno, 82, 139, 141, 143, 150
 epidemie, malattie di eziologia sconosciuta, 10
 paraformaldeide, 74, 82, 85
 pelle, 143, 144, 145, 147, 148, 149, 150, 151, 152, 153, 154, 156, 157
 peracidi, 84, 85
 perclorico acido, 102, 140, 150
 perossido, 39, 84, 85, 141
 piano di emergenza, 75
 piante, transgeniche, 95, 97
 picrico acido/picrati, 102, 141
 pipette, 18, 49, 55, 59, 60, 68, 69, 106, 123
 piridina, 151
 plasmidio pUC, 18, 95, 96

poliovirus, 96
 porte, 5, 11, 12, 15, 16, 17, 22, 23, 28, 29, 31, 33, 34, 36, 42, 44, 54, 60, 85, 103, 104, 121
 potassio idrossido, 151
 potassio permanganato, 141, 151
 potassio tellurito, 151
 precauzioni universali, 72
 prelavaggio, 20
 primati, non umani, 31
 primo soccorso, 123, 130, 131
 primo soccorso cassetta, 130
 prioni, 73, 74, 82
 procedure di pulizia, versamenti, 91
 progettazione, laboratorio, 22, 23, 24, 27, 28, 29, 31, 35, 39, 46, 49, 50, 111, 136
 propan-2-olo (2-propanolo), 84
 protezione degli occhi, 139, 140, 141, 142, 143, 144, 145, 146, 147, 149, 150, 151, 152, 153, 154, 155, 156, 157
 protezione del prodotto, 49, 50, 51, 54, 59
 pulizia, 14, 16, 41, 42, 49, 55, 56, 70, 76, 79, 80, 82, 91, 107, 113, 120, 130, 135
 radiazioni area, 21, 114
 radiazioni ionizzanti, 105
 radionuclidi, 50, 52, 54, 106, 107
 rame, 84, 85, 102, 138, 141, 152
 refrigeratori, 136
 respiratori (attrezzatura respiratoria protettiva), 62, 76, 78, 85, 102, 151, 155
 Responsabile della Biosicurezza, 75, 76, 111, 113
 ricombinante DNA tecnologia, 95
 rifiuti, 16, 17, 19, 20, 21, 24, 29, 30, 34, 37, 38, 40, 42, 44, 55, 61, 63, 68, 74, 76, 88, 89, 91, 106, 107, 112, 119, 120, 124, 131
 roditori controllo, 6, 14, 31, 41, 119
 rumore, 56, 104, 105, 120
 sangue, precauzioni standard, 10, 11, 67, 72
 scarichi, contaminato, 23, 29, 41
 scarpe vedi calzature, 27
 schermi a prova di artropodi, 31, 34
 schermi antischizzi, 102
 schermi protettivi (visiere), 88, 143, 150
 selenio, 152
 sequenze vedi trasferimento di sequenze, 96
 servizi di emergenza, 29, 77, 123
 servizi igienici, 119
 servizi di manutenzione degli edifici, 113, 120
 siero, separazione, 19, 29, 69, 75, 77, 123
 siringhe, 19, 20, 43, 68, 69, 134
 sistemi di espressione biologica, 95
 sistemi di ventilazione, 28
 sodio azide, 135, 152
 sodio biselenito, 153
 sodio cianuro, 153
 sodio dicloroisocianurato (NaDCC), 82
 sodio idrossido, 153
 sodio ipoclorito (candeggina), 74, 81, 85, 153, 154, 159
 soffitti, 23
 solforico acido, 102, 138, 141
 sonicatori, 71, 73, 135
 sorveglianza medica vedi salute e sorveglianza sanitaria, 25, 27, 31, 43, 105
 stabulari, 12, 16, 30, 31, 32
 Biosicurezza livello 1, 31
 Biosicurezza livello 2, 31
 Biosicurezza livello 3, 32
 Biosicurezza livello 4, 34
 livelli di contenimento, 96
 invertrebat, 33, 34
 stabulari livelli di Biosicurezza (ABSL), 30
 staff di supporto, 46, 68, 77, 159
 staff vedi personale
 standard precauzioni, 11, 67, 72, 159
 sterilizzazione, 19, 28, 29, 59, 60, 73, 79, 80, 81, 83, 85, 86, 87, 88, 89, 124
 sversamenti, 42, 56, 159
 tagli, 62, 63, 74
 taglienti, 20, 32, 40, 59, 63, 69, 72, 124
 tallio acetato, 155, 161
 terra-guasto-interruttori, 40, 105, 122, 145
 tessuti, 17, 19, 70, 71, 72, 73, 74, 101, 135, 141, 161
 tetraidrofurano, 155
 tetrametilene ossido, 155
 toluene, 156
 transgeniche piante, 95, 97
 transgenici animali, 95, 96
 trasmissibili encefalopatie spongiformi (TSEs), 73
 trasporti internazionali regolamenti, 90
 trasporto, 10, 13, 20, 42, 59, 67, 72, 75, 90, 91, 107, 122
 tricloroacetico acido, 147
 tricloroetilene, 157
 tuta protettiva vedi anche tuta da laboratorio
 tuta da laboratorio, 4, 22, 28, 29, 30, 50, 51, 56, 61, 62
 udito protezione, 40, 71, 135, 157
 ultracentrifughe, 135
 United Nations Committee of Experts on the Transport of Dangerous Goods (UNCETDG), 90
 vetri, 20, 61, 69, 91, 102, 124
 vettori, 4, 95, 96
 virali vettori, 96
 vuoto linee, 39
 World Health Organization (WHO), 129, 133, 159
 xilene, 157

Finito di stampare nel mese di dicembre 2005
a cura della **Global Media System**
Roma 06 52200552

“Migliorare la sicurezza sui luoghi di lavoro deve essere obiettivo centrale in qualunque paese, e a maggior ragione in quelli più industrializzati” iniziava così la prefazione del Prof. Luzzatto al “Manuale di sicurezza per il personale dei laboratori di ricerca biotecnologica” della Comunità Europea e ci sembra il modo migliore per introdurre la versione italiana di questa III Edizione del “Manuale di Biosicurezza nei Laboratori”.

Un lavoro che ha visto la collaborazione di alcuni tra i maggiori esperti al mondo nelle scienze della sicurezza e, per la versione in lingua italiana, la collaborazione dei Responsabili Servizi Prevenzione e Protezione di Aziende sanitarie e IRCS. Il Manuale si rivolge prevalentemente al personale dei laboratori clinici e di ricerca ma anche ai Servizi Prevenzione e Protezione, ai Medici Competenti e a tutti coloro che operano nel campo della sicurezza in Ambiente di Lavoro.

L'Organizzazione Mondiale della Sanità ha affidato, mediante atto convenzionale, ad AIREPSA (Associazione Italiana Responsabili Servizi Prevenzione e Protezione in Ambiente Sanitario) la traduzione e i diritti d'autore della versione italiana.

AIREPSA nell'ambito dell'ormai pluriennale rapporto di collaborazione con l'Istituto Superiore per la Prevenzione e la Sicurezza sul Lavoro (ISPESL), Dipartimento Formazione e aggiornamento, ha definito una collaborazione per la supervisione scientifica, la stampa e la diffusione di questo lavoro che auspichiamo possa dare un forte contributo allo sviluppo della cultura per la sicurezza nei laboratori del nostro Paese. Nella versione italiana abbiamo cercato di introdurre anche alcuni concetti maggiormente legati alla nostra realtà normativa, ma resta evidente che quanto previsto dalle norme di sicurezza a carattere nazionale ed europeo sono il riferimento centrale.

Dr. Dimitri Sossai
Presidente AIREPSA